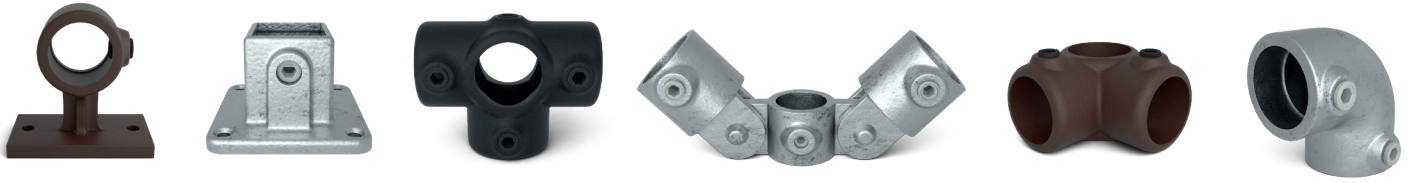


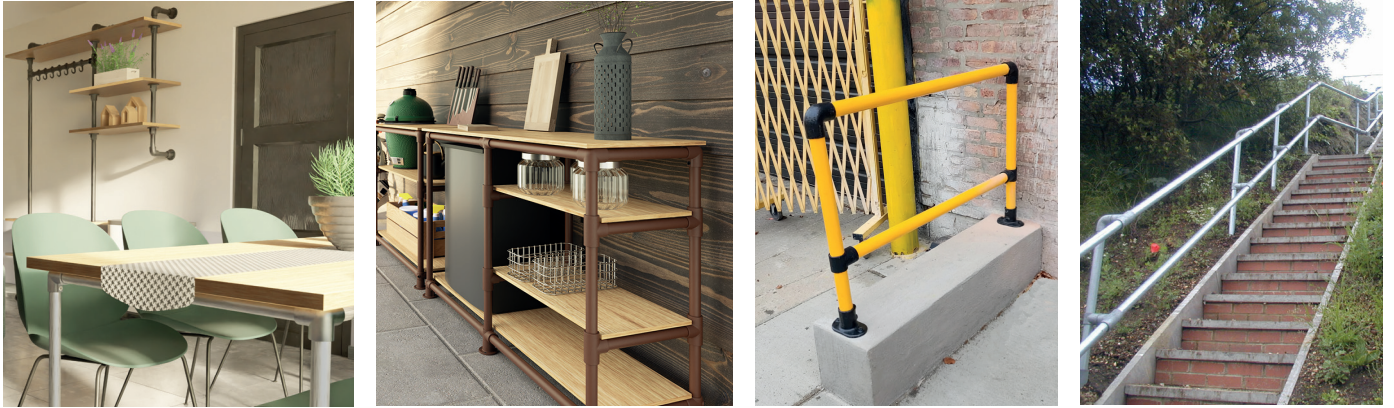
Broschüre
2026

SWISS  **clamp**
VERBINDUNGSTECHNIK

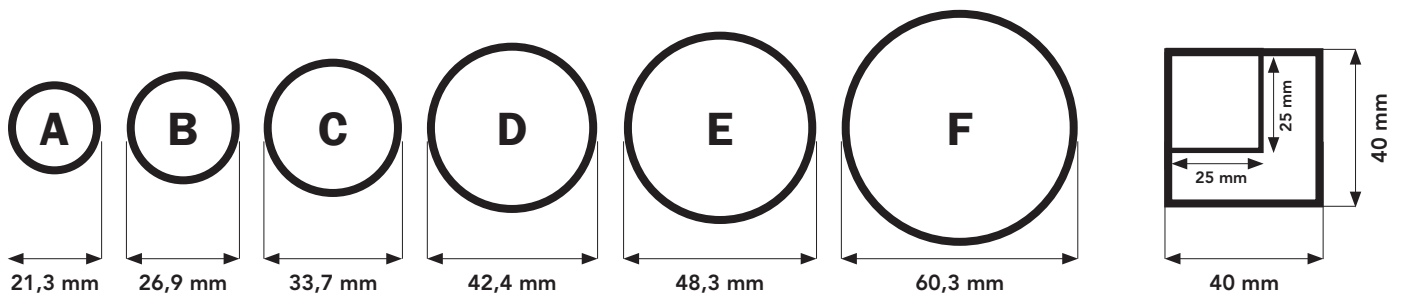


Rohrverbinder ...und mehr

Wir haben eine große Auswahl an Rohrverbinder, von denen die meisten standardmäßig in unserem Lager vorrätig sind.



Unsere Rohrverbinder sind in 6 verschiedenen Größen für Rundrohre sowie in 40x40 mm und 25x25 mm für Vierkantrohre erhältlich. Die Rohrkonstruktionen und Rahmen sind in jedem Größen herstellbar. Die Abmessungen in den Zeichnungen und Tabellen dieser Broschüre sind in mm angegeben und die BSP-Klemmschraube in Inches.

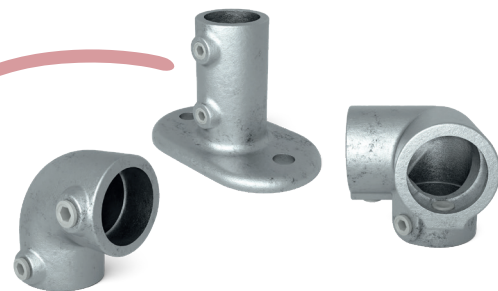


Referenz Typ	Rohrdurchmesser	Innendurchmesser Inch
A	21,3 mm	1/2"
B	26,9 mm	3/4"
C	33,7 mm	1"
D	42,4 mm	1 1/4"
E	48,3 mm	1 1/2"
F	60,3 mm	2"
Quadrat	25x25 mm und 40x40 mm	

GALVANISIERTE Rohrverbinder

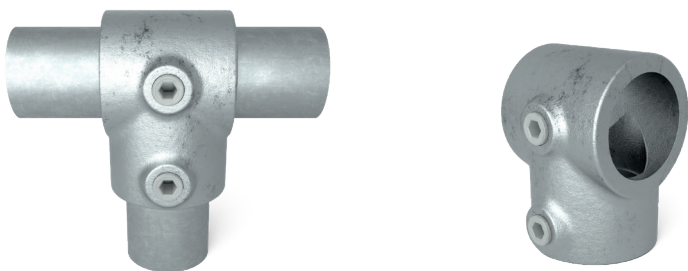


Verzinkter Stahl ist Stahl, der mit einer schützenden Zinkschicht überzogen ist, wodurch er äußerst korrosionsbeständig ist und eine längere Lebensdauer hat. Das breite Sortiment an Rohrverbindungsstücken ermöglicht es, Rohre zu den unterschiedlichsten Konstruktionen zu verbinden, wobei Zweckmäßigkeit, Qualität und Design im Vordergrund stehen. Durch die Verwendung von Inbusschrauben entsteht eine sehr starke Verbindung, während eine schnelle und einfache Demontage möglich bleibt (Schubbelastung 600 kg bei einem Moment von 40 Nm).

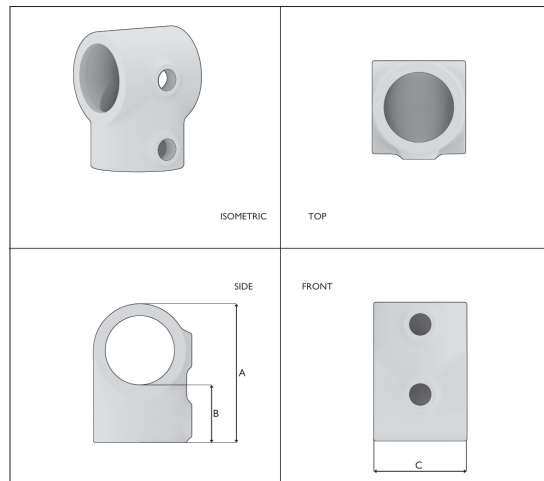


TYP 2 | T-STÜCK

T-Stück, kurz. Zur Herstellung einer lotrechten Verbindung zwischen zwei Rohren. Oberer Rohrverbinder für gerade und waagerechte Geländerstützen. Dieser Rohrverbinder kann nicht benutzt werden, um ein horizontales Rohr innerhalb des Rohrverbinders zu verbinden.



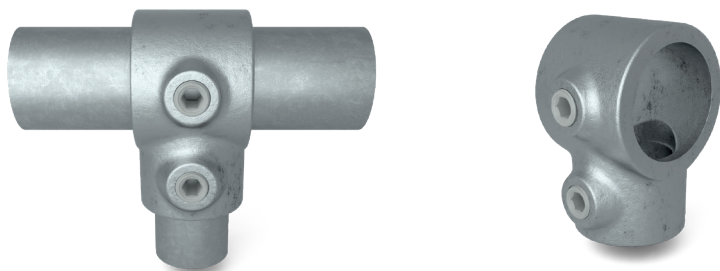
Type	Int.Code	Size	A	B	C	BSP	Weight
608002A	101-T21	21,3mm (½")	51	24	32	1/8"	0,13 kg
608002B	101-A27	26,9mm (¾")	60	29	37	1/4"	0,20 kg
608002C	101-B34	33,7mm (1")	69	28	47	1/4"	0,30 kg
608002D	101-C42	42,4mm (1 ¼")	87	37	55	3/8"	0,44 kg
608002E	101-D48	48,3mm (1 ½")	98	43	60	3/8"	0,51 kg
608002F	101-E60	60,3mm (2")	121	49	73	3/8"	0,83 kg



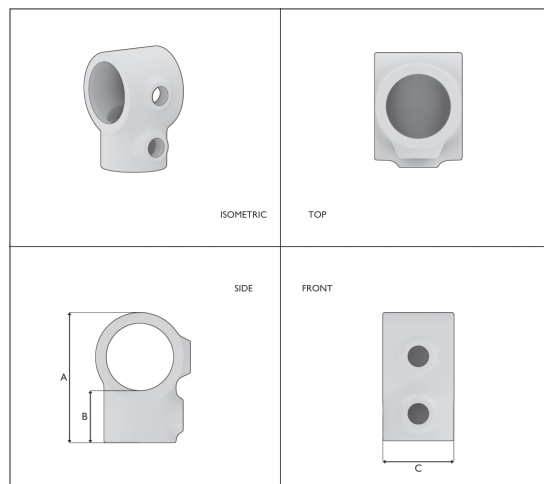
Anzahl pro Karton:
 608002A: **140** - 608002B: **90** - 608002C: **55** - 608002D: **30** - 608002E: **20**
 608002F: **10**

TYP 2V | T-STÜCK, KURZ KOMBINATIONSMASS

Wie Typ 2, aber diese Ausführung wird verwendet, um Rohre mit ungleichem Durchmesser miteinander zu verbinden.



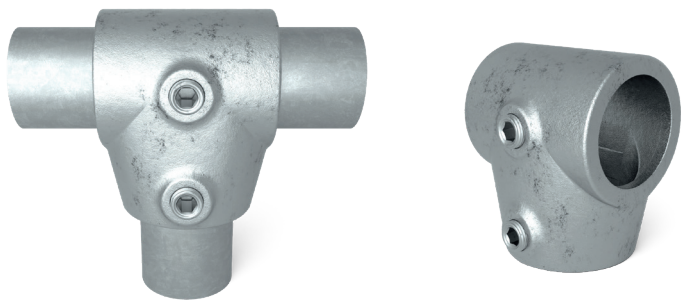
Type	Int.Code	Horizontal	Vertical	A	B	C	BSP	Weight
608002CB	101-B34/A27	33,7mm (1")	26,9mm (¾")	66	26	37	1/4"	0,22 kg
608002DC	101-C42/B34	42,4mm (1 ¼")	33,7mm (1")	87	35	46	1/4" & 3/8"	0,37 kg
608002DE	101-C42/D48	42,4mm (1 ¼")	48,3mm (1 ½")	103	51	60	3/8"	0,50 kg
608002ED	101-D48/C42	48,3mm (1 ½")	42,4mm (1 ¼")	93	38	55	3/8"	0,49 kg
608002FE	101-E60/D48	60,3mm (2")	48,3mm (1 ½")	111	43	60	3/8"	0,67 kg



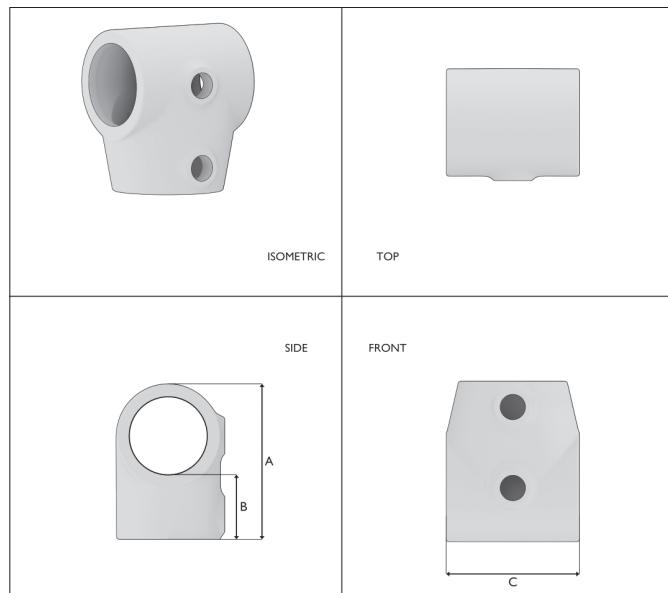
Anzahl pro Karton:
 608002CB: **75** - 608002DC: **30** - 608002DE: **25** - 608002ED: **25** - 608002FE: **15**

TYP 2S | T-STÜCK, KURZ - VARIABLER WINKEL 0°- 11°

Gleicher Rohrverbinder wie Typ 2, aber mit einem variablen Winkel von 0°- 11°



Type	Int.Code	Size	A	B	C	BSP	Weight
608002SC	153-B34	33,7mm (1")	69	29	57	1/4"	0,36 kg
608002SD	153-C42	42,4mm (1 1/4")	87	38	55	3/8"	0,51 kg
608002SE	153-D48	48,3mm (1 1/2")	98	37	75	3/8"	0,65 kg

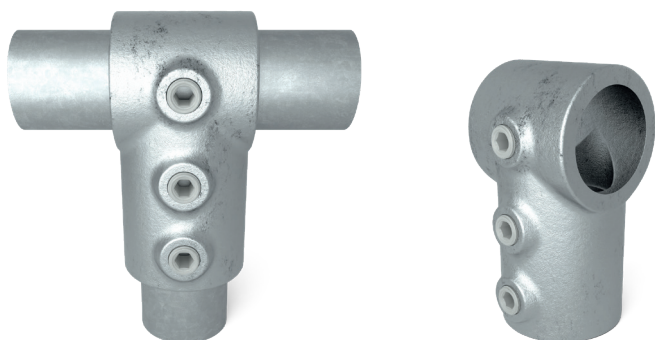


Anzahl pro Karton:

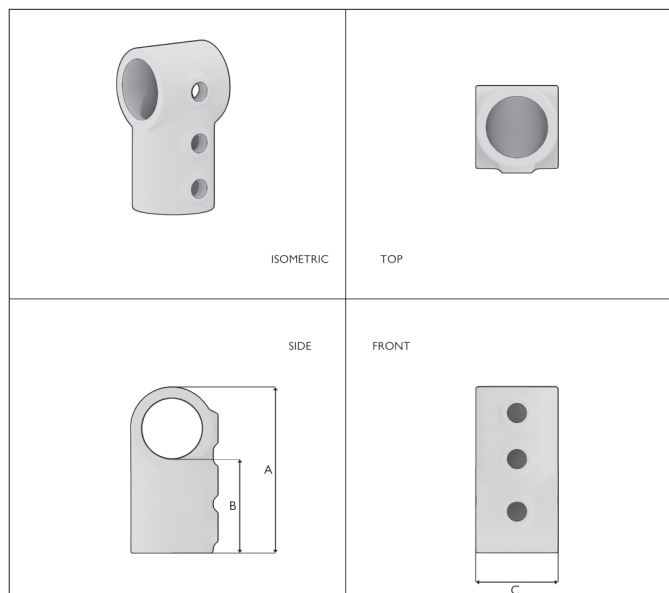
608002SC: 50 - 608002SD: 25 - 608002SE: 15

TYP 2L | T-STÜCK, KURZ - LANG

Ähnlich wie Typ 2, aber dann länger, mit drei Stellschrauben.



Type	Int.Code	Size	A	B	C	BSP	Weight
608002LC	101L-B34	33,7mm (1")	93	47	46	1/4"	0,41 kg
608002LD	101L-C42	42,4mm (1 1/4")	140	56	55	3/8"	0,56 kg

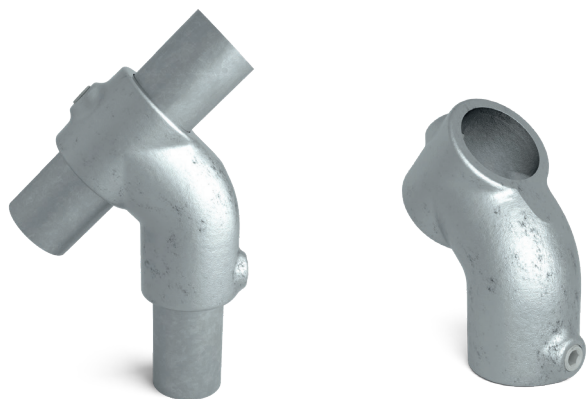


Anzahl pro Karton:

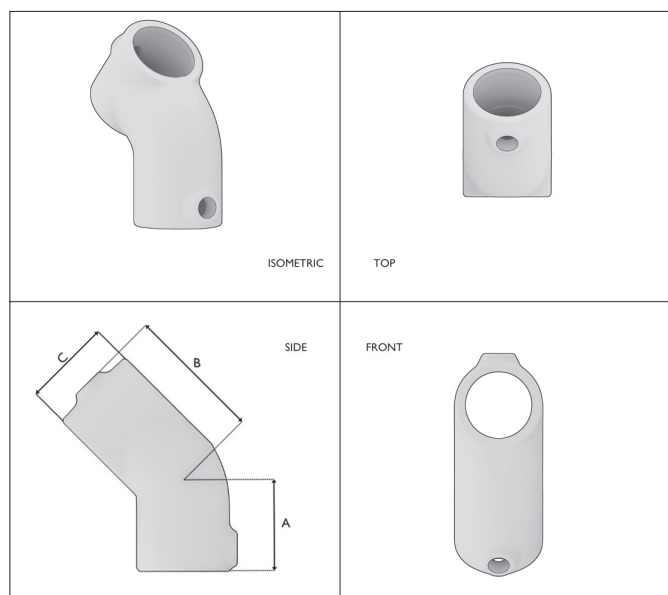
608002LC: 40 - 608002LD: 20

TYP 3 | T-STÜCK, KURZ 45°

Bildet eine Verbindung zwischen zwei Röhren in einem Winkel von 45°.



Type	Int.Code	Size	A	B	C	BSP	Weight
608003B	2844-A27	26,9mm (3/4")	37	58	35	1/4"	0,25 kg
608003C	2844-B34	33,7mm (1")	45	63	44	1/4"	0,40 kg
608003D	2844-C42	42,4mm (1 1/4")	55	68	55	3/8"	0,61 kg
608003E	2844-D48	48,3mm (1 1/2")	66	80	60	3/8"	0,74 kg
608003F	2844-E60	60,3mm (2")	78	68	73	3/8"	1,06 kg

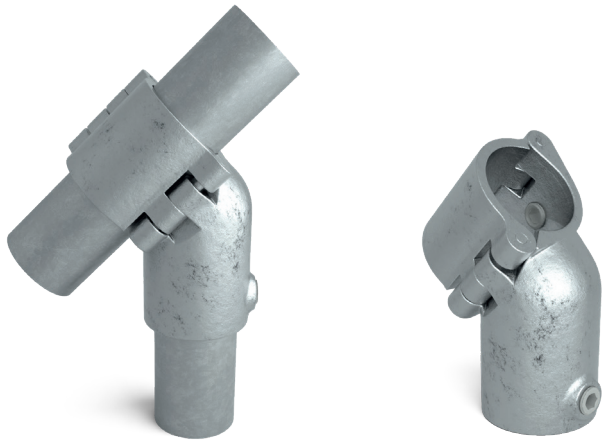


Anzahl pro Karton:

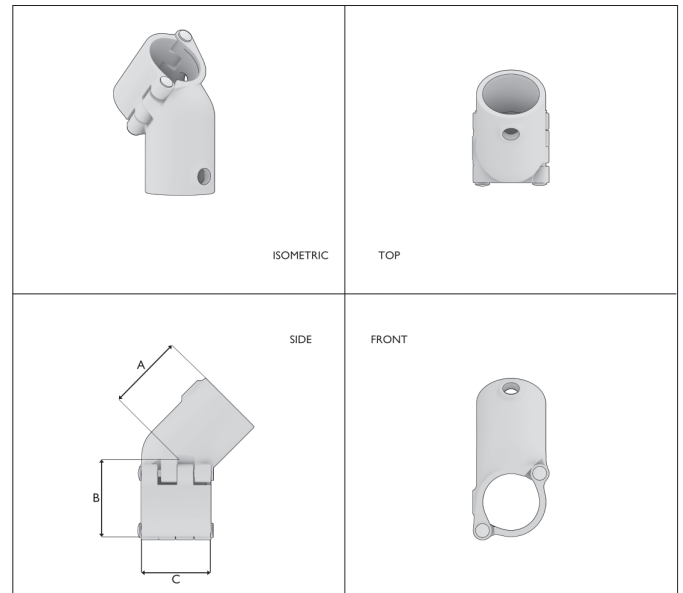
608003B: 80 - 608003C: 40 - 608003D: 25 - 608003E: 15 - 608003F: 8

TYP 30 | AUFKLAPPBARE T-STÜCK, KURZ 45°

Aufklappbare T-Stück, kurz 45°. Bildet eine Verbindung zwischen zwei Röhren in einem Winkel von 45°.



Type	Int.Code	Size	A	B	C	BSP	Weight
608003OE	284A-D	48,3mm (1½")	64	88	60	3/8"	0,96 kg

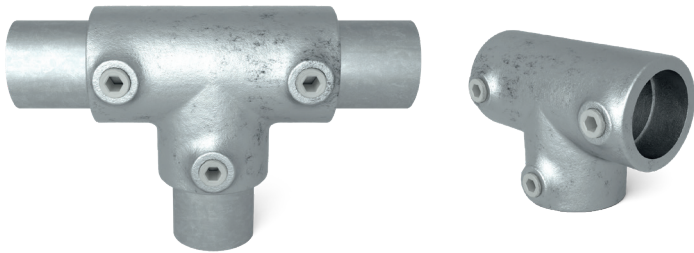


Anzahl pro Karton:

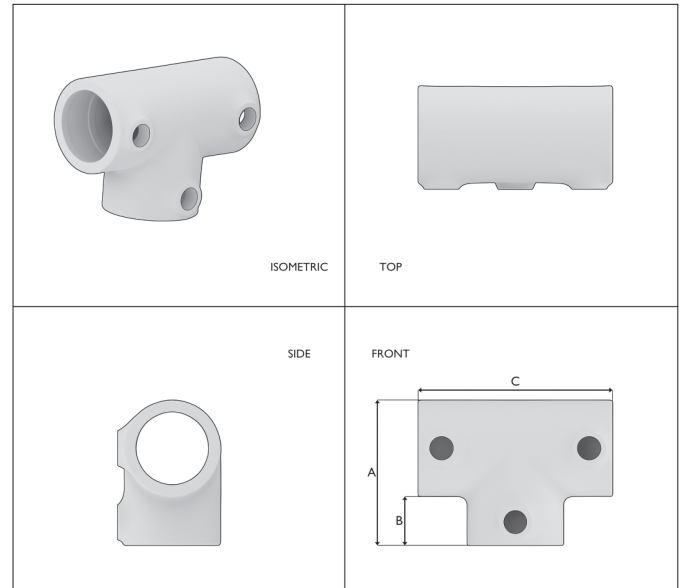
608003OE: 10

TYP 4 | LANG T-STUK

Dieser Rohrverbinder kann benutzt werden, wenn im horizontalen Rohr eine Verbindungsstelle benötigt wird.



Type	Int.Code	Size	A	B	C	BSP	Weight
608004B	104-A27	26,9mm (¾")	60	23	82	1/4"	0,33 kg
608004C	104-B34	33,7mm (1")	64	23	92	1/4"	0,46 kg
608004D	104-C42	42,4mm (1½")	87	33	120	3/8"	0,76 kg
608004E	104-D48	48,3mm (1½")	98	38	136	3/8"	0,96 kg
608004F	104-E60	60,3mm (2")	121	47	168	3/8"	1,55 kg

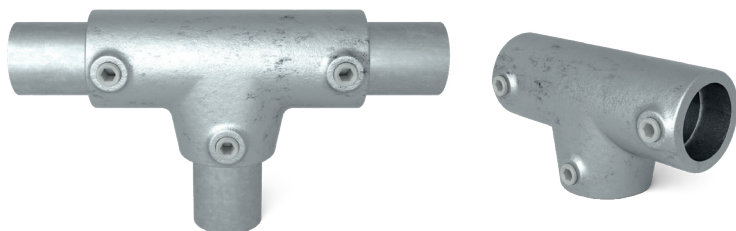


Anzahl pro Karton:

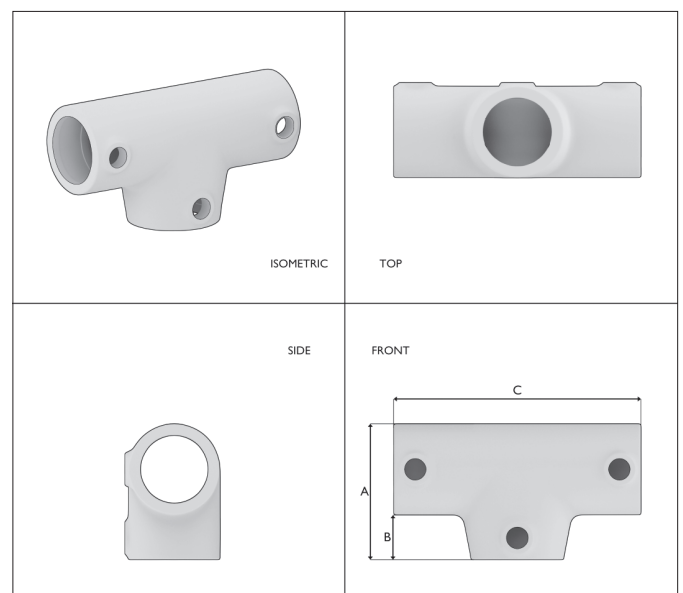
608004B: 50 - 608004C: 30 - 608004D: 15 - 608004E: 12 - 608004F: 6

TYP 4S | T-STÜCK, LANG VARIABLER WINKEL 0° - 11°

Gleicher Rohrverbinder wie Typ 4, aber mit einem variablen Winkel von 0° - 11°.



Type	Int.Code	Size	A	B	C	BSP	Weight
608004SC	155-B34	33,7mm (1")	70	23	126	1/4"	0,65 kg
608004SD	155-C42	42,4mm (1½")	85	30	144	3/8"	0,90 kg
608004SE	155-D48	48,3mm (1½")	90	30	158	3/8"	1,09 kg

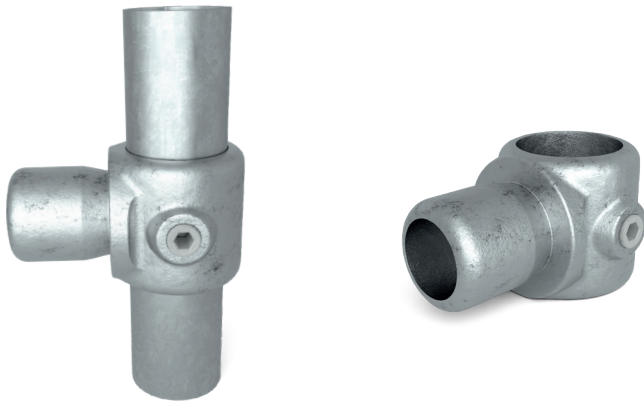


Anzahl pro Karton:

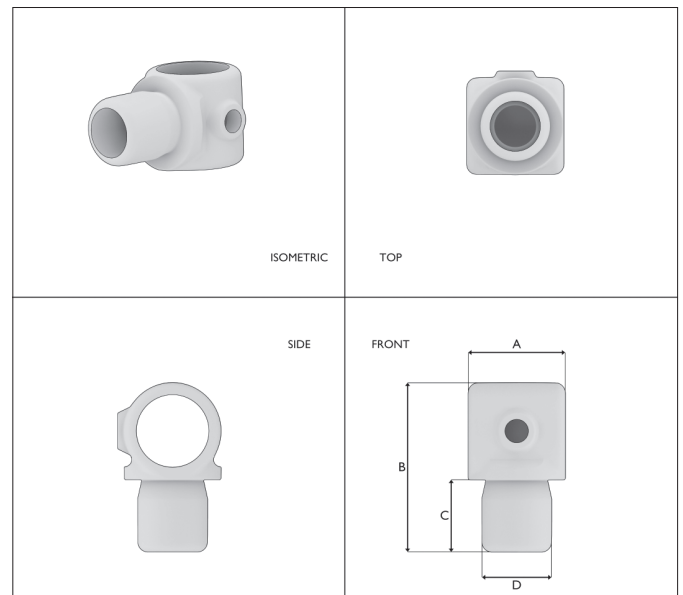
608004SC: 20 - 608004SD: 12 - 608004SE: 12

TYP 5 | INNENSEITIG DREHBARES T-STÜCK

Einsteckteil in die Aufnahme anderer Rohrverbinder, geeignet für die Herstellung von variablen Treppengeländern, Halterungen und ähnlichem.



Type	Int.Code	Size	A	B	C	D	BSP	Weight
608005C	I47-B34	33,7mm (1")	46	74	29	33	1/4"	0,30 kg
608005D	I47-C42	42,4mm (1 1/4")	55	95	40	42	3/8"	0,44 kg
608005E	I47-D48	48,3mm (1 1/2")	61	101	41	48	3/8"	0,54 kg



Anzahl pro Karton:

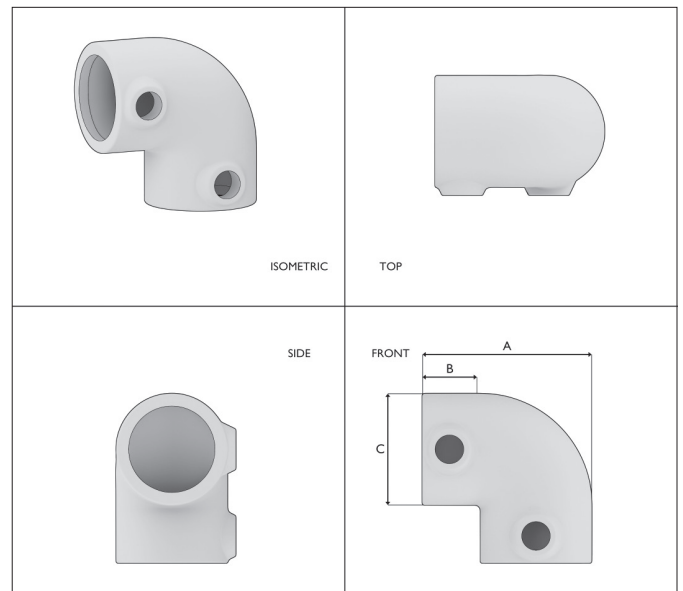
608005C: **65** - 608005D: **35** - 608005E: **25**

TYP 6 | BOGEN 90°

Kniestückverbinder zur Verwendung als Endrohrverbinder für das obere Geländerelement.



Type	Int.Code	Size	A	B	C	BSP	Weight
608006A	I25-T21	21,3mm (1/2")	50	19	32	1/8"	0,13 kg
608006B	I25-A27	26,9mm (3/4")	60	22	37	1/4"	0,20 kg
608006C	I25-B34	33,7mm (1")	69	22	45	1/4"	0,30 kg
608006D	I25-C42	42,4mm (1 1/4")	87	32	55	3/8"	0,44 kg
608006E	I25-D48	48,3mm (1 1/2")	98	35	60	3/8"	0,51 kg
608006F	I25-E60	60,3mm (2")	122	44	73	3/8"	0,83 kg

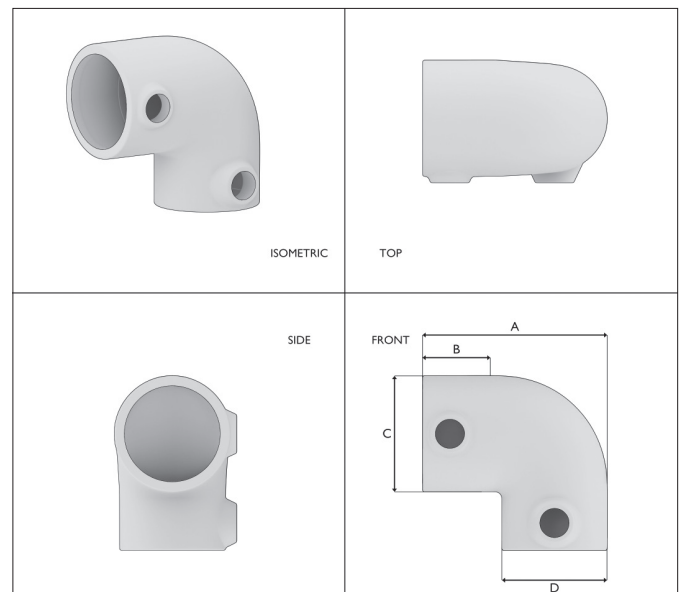


Anzahl pro Karton:

608006A: **120** - 608006B: **80** - 608006C: **50** - 608006D: **25** - 608006E: **20** - 608006F: **10**

TYP 6V | BOGEN 90° - 48,3 & 42,4 MM

Gleiche Röhrenverbindung wie Typ 6, jedoch können Sie mit dieser Röhrenverbindung Konstruktionen aus zwei verschiedenen Röhrendurchmessern aufbauen.



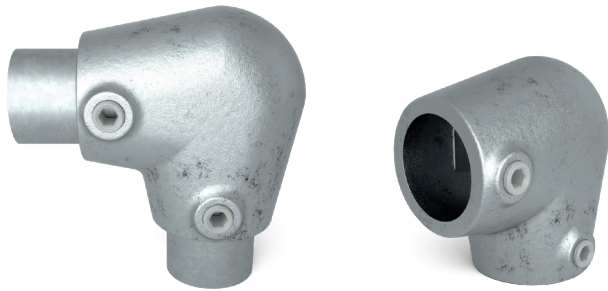
Anzahl pro Karton:

608006ED: **30**

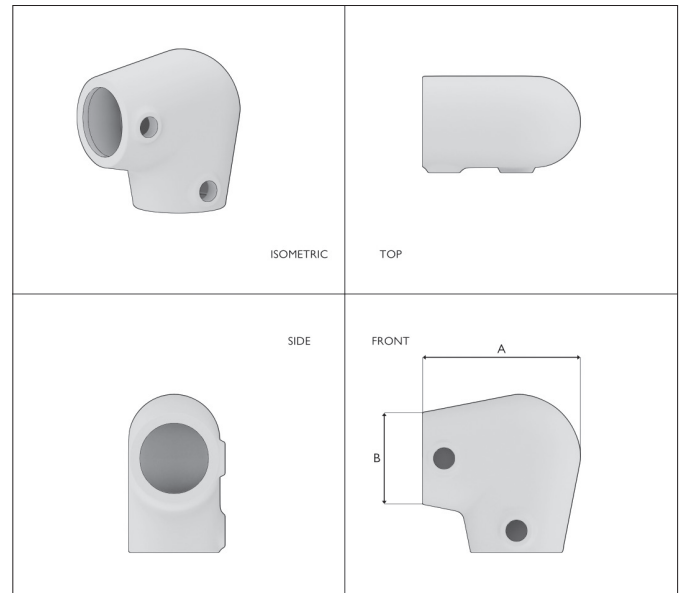
Type	Int.Code	Horizontal	Vertical	A	B	C	D	BSP	Weight
608006ED	I25-D48/C42	48,3mm (1 1/2")	42,4mm (1 1/4")	95	35	60	55	3/8"	0,68 kg

TYP 6S | BOGEN 90° - VARIABLER WINKEL 0° - 11°

Bogen 90° Variabler Winkel 0° - 11°. Gleicher Rohrverbinder wie Typ 6, aber mit einem variablen Winkel von 0° - 11°.



Type	Int.Code	Size	A	B	BSP	Weight
608006SC	154-B34	33,7mm (1")	81	47	1/4"	0,48 kg
608006SD	154-C42	42,4mm (1 1/4")	100	56	3/8"	0,71 kg
608006SE	154-D48	48,3mm (1 1/2")	107	62	3/8"	0,83 kg

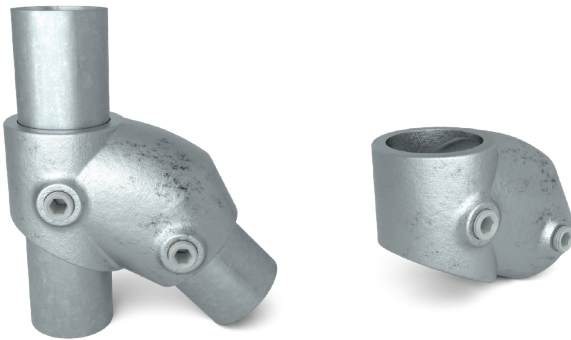


Anzahl pro Karton:

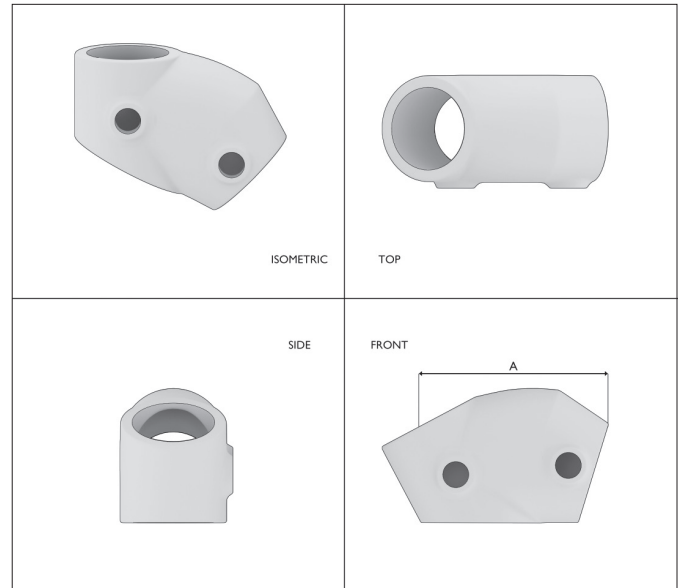
608006SC: 35 - 608006SD: 30 - 608006SE: 25

TYP 7 | T-STÜCK, KURZ, VERSTELLBAR

Dieser verstellbare Winkelverbinder wird zur Verbindung von Rohren zwischen 30° und 60° verwendet. Einsetzbar für Diagonalverbindungen,



Type	Int.Code	Size	A	BSP	Weight
608007B	129-A27	26,9mm (3/4")	73	1/4"	0,27 kg
608007C	129-B34	33,7mm (1")	73	1/4"	0,40 kg
608007D	129-C42	42,4mm (1 1/4")	89	3/8"	0,63 kg
608007E	129-D48	48,3mm (1 1/2")	102	3/8"	0,71 kg



Anzahl pro Karton:

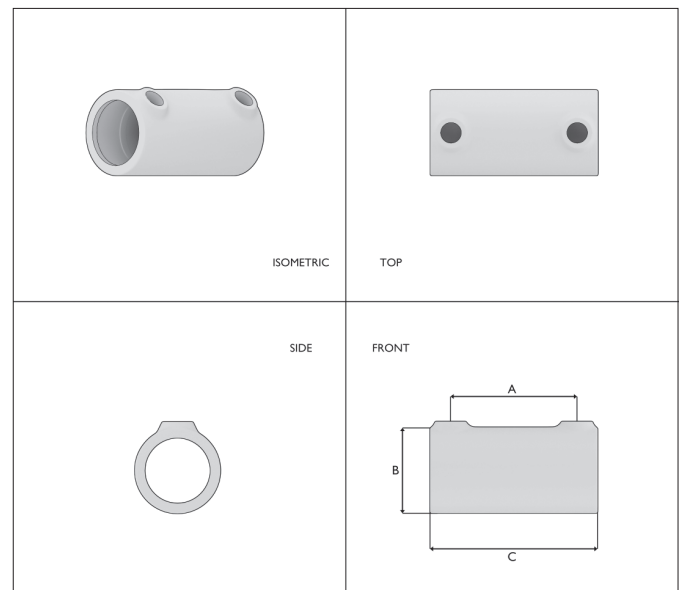
608007B: 50 - 608007C: 40 - 608007D: 25 - 608007E: 15

TYP 8 | VERLÄNGERUNGSTÜCK

Verlängerungsstück, außen. Verbindungsschelle für Rohre gleichen Durchmessers. Nicht für schwere Vertikale Belastungen einsetzbar.



Type	Int.Code	Size	A	B	C	BSP	Weight
608008B	149-A27	26,9mm (3/4")	54	37	76	1/4"	0,22 kg
608008C	149-B34	33,7mm (1")	67	46	89	1/4"	0,38 kg
608008D	149-C42	42,4mm (1 1/4")	74	55	102	3/8"	0,52 kg
608008E	149-D48	48,3mm (1 1/2")	70	60	102	3/8"	0,57 kg
608008F	149-E60	60,3mm (2")	91	73	123	3/8"	0,99 kg



Anzahl pro Karton:

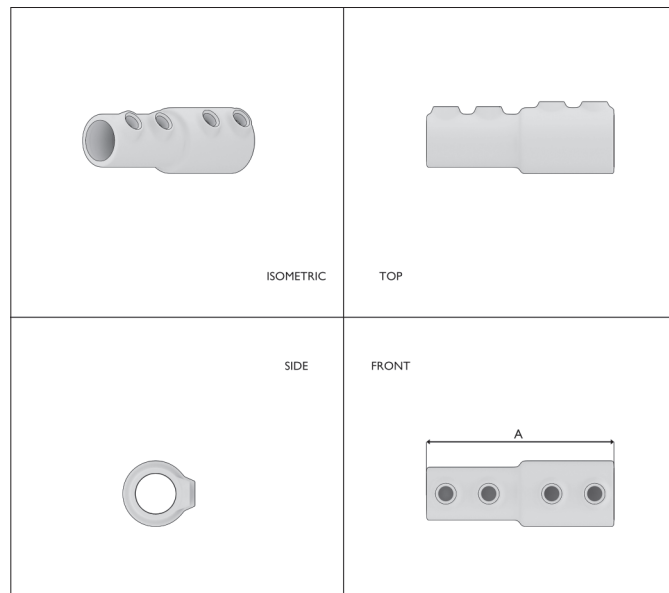
608008B: 80 - 608008C: 45 - 608008D: 30 - 608008E: 25 - 608008F: 15

TYP 8V | VERLÄNGERUNGSTÜCK ALS KOMBIMASS

Verbindungsstück für Rohre mit unterschiedlichen Durchmessern.



Type	Int.Code	Size A	Size B	A	BSP	Weight
608008CB	149-B34/A27	26,9mm (¾")	33,7mm (1")	131	1/4"	0,52 kg



Anzahl pro Karton:

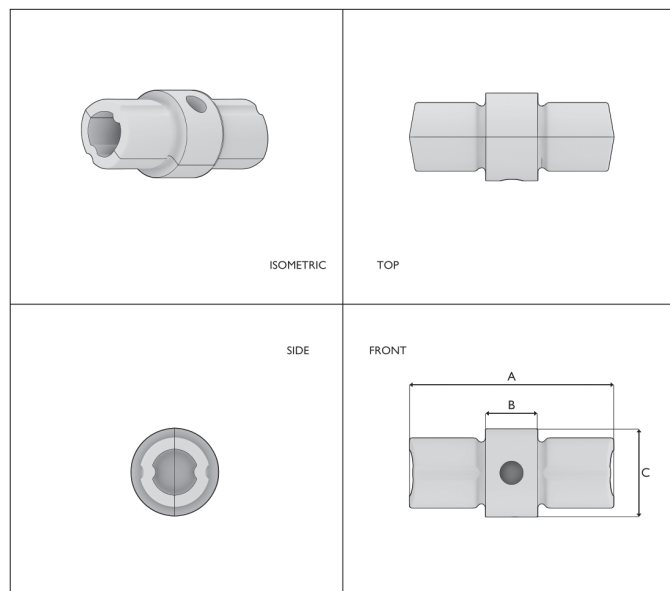
608008CB: **40**

TYP 9 | VERLÄNGERUNGSTÜCK, INNEN (SET)

Eine stromlinienförmige bündige Verbindung in zwei Rohren der gleichen Größe. Die Wanddicke muß 3,2 mm betragen. Diese Verbindung nicht direkt belasten.



Type	Int.Code	Size	A	B	C	BSP	Weight
608009B	150-A27	26,9mm (¾")	76	22	26	1/4"	0,11 kg
608009C	150-B34	33,7mm (1")	75	19	26	1/4"	0,21 kg
608009D	150-C42	42,4mm (1½")	75	19	35	3/8"	0,34 kg
608009E	150-D48	48,3mm (1½")	75	19	40	3/8"	0,23 kg

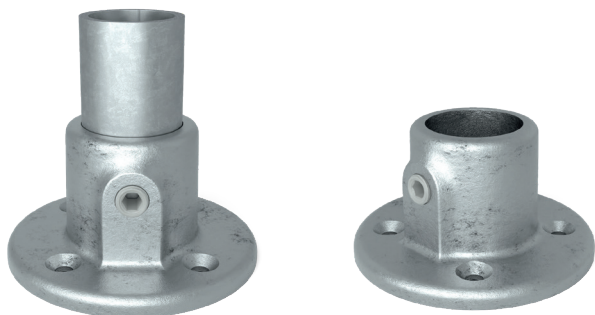


Anzahl pro Karton:

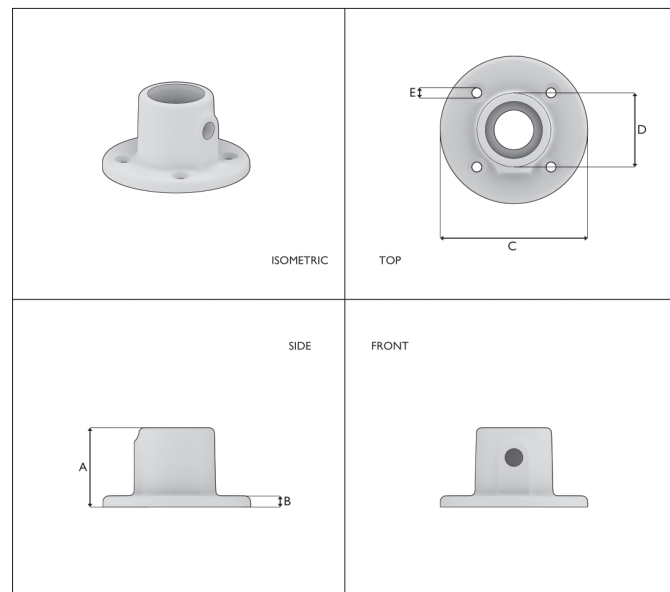
608009B: **150** - 608009C: **100** - 608009D: **65** - 608009E: **50**

TYP 10 | FUSSPLATTE, RUND

Dieser Rohrverbinder wird an Konstruktionen eingesetzt, bei denen eine Positionsfixierung erforderlich ist.



Type	Int.Code	Size	A	B	C	D	E	BSP	Weight
608010A	131-T21	21,3mm (½")	32	6	74	30	6,5	1/8"	0,23 kg
608010B	131-A27	26,9mm (¾")	40	7	80	38	6,5	1/4"	0,27 kg
608010C	131-B34	33,7mm (1")	48	7	90	46	6,5	1/4"	0,42 kg
608010D	131-C42	42,4mm (1½")	51	7	102	54	6,5	3/8"	0,43 kg
608010E	131-D48	48,3mm (1½")	59	8	114	60	6,5	3/8"	0,63 kg
608010F	131-E60	60,3mm (2")	64	10	127	73	10	3/8"	1,12 kg

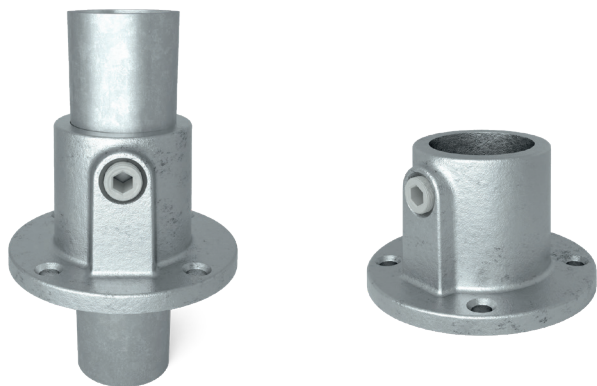


Anzahl pro Karton:

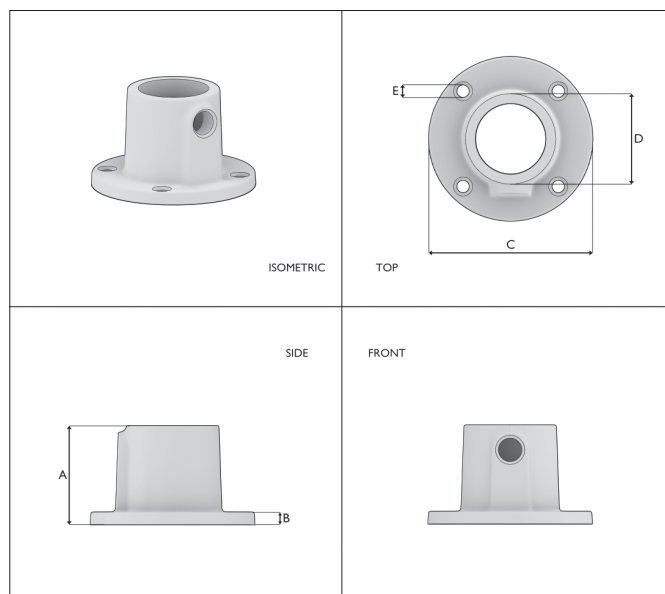
608010A: **115** - 608010B: **55** - 608010C: **40** - 608010D: **35** - 608010E: **20** - 608010F: **15**

TYP 10T | RUNDE FUSSPLATTE DURCHGEHEND

Dieser Rohrverbinder eignet sich für Konstruktionen, bei denen das Rohr durchlaufen muss. Geeignet für die Verwendung von z.B. Zwischenbohlen.



Type	Int.Code	Size	A	B	C	D	E	BSP	Weight
608010TA	I31TX-T21	21,3mm (½")	32	4	64	35	6	1/8"	0,18 kg
608010TB	I31TX-A27	26,9mm (¾")	42	4	70	38	6,1	1/4"	0,23 kg
608010TC	I31TX-B34	33,7mm (1")	48	6	80	46	6,5	1/4"	0,42 kg
608010TD	I31TX-C42	42,4mm (1¼")	55	6	100	53	6,5	3/8"	0,51 kg

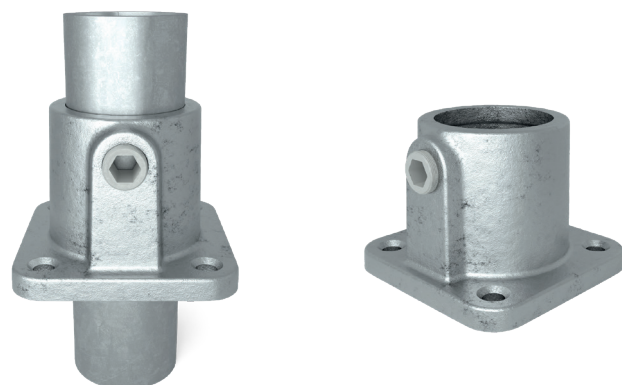


Anzahl pro Karton:

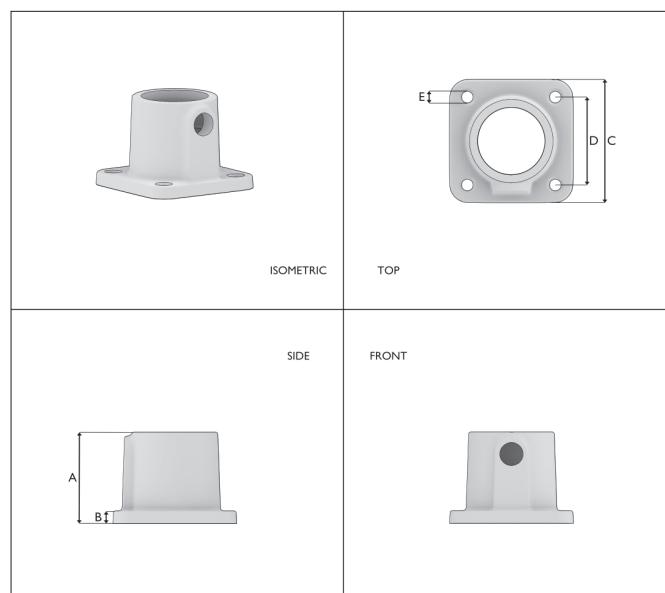
608010TA: **110** - 608010TB: **70** - 608010TC: **40** - 608010TD: **25**

TYP 11 | QUADRATISCHE FUSSPLATTE DURCHGEHEND

Verwenden Sie diese Rohrverbinder für Positionierkonstruktionen. Aufgrund der Form der Grundplatte lässt sie sich gut auf einer Fläche im 90°-Winkel befestigen.



Type	Int.Code	Size	A	B	C	D	E	BSP	Weight
608011A	F131-T21	21,3mm (½")	32	4	51	35	6,5	1/8"	0,15 kg
608011B	F131-A27	26,9mm (¾")	42	4	55	40	6,5	1/4"	0,21 kg
608011C	F131-B34	33,7mm (1")	48	7	65	46	6,5	1/4"	0,34 kg
608011D	F131-C42	42,4mm (1¼")	55	7	77	57	8	3/8"	0,47 kg
608011E	F131-D48	48,3mm (1½")	59	8	86	63	8	3/8"	0,64 kg
608011F	F131-E60	60,3mm (2")	64	8	95	67	10,2	3/8"	0,83 kg

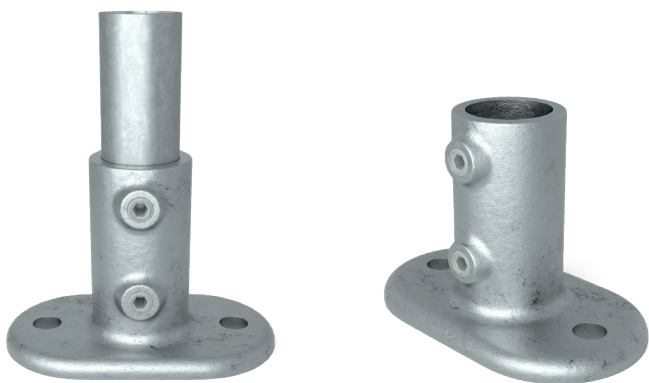


Anzahl pro Karton:

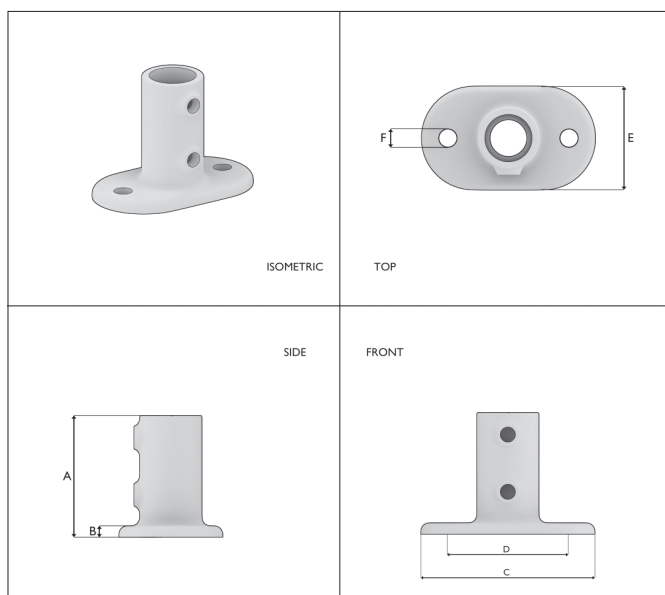
608011A: **130** - 608011B: **85** - 608011C: **45** - 608011D: **30** - 608011E: **20** - 608011F: **15**

TYP 12 | WANDHALTER HORIZONTAL

Vertikale Breitrippen mit zwei Stellschrauben erhöhen die Stärke des Rohrverbinders. Die Befestigungslöcher im Basisflansch sollten mit der angewandten Belastung übereinstimmen.



Type	Int.Code	Size	A	B	C	D	E	F	BSP	Weight
608012B	I32-A27	26,9mm (¾")	76	8	116	76	64	11	1/4"	0,60 kg
608012C	I32-B34	33,7mm (1")	89	8	128	89	76	14	1/4"	0,81 kg
608012D	I32-C42	42,4mm (1¼")	89	10	140	102	75	14	3/8"	1,02 kg
608012E	I32-D48	48,3mm (1½")	89	10	155	115	85	14	3/8"	1,25 kg
608012F	I32-E60	60,3mm (2")	127	10	165	127	102	18	3/8"	1,94 kg



Anzahl pro Karton:

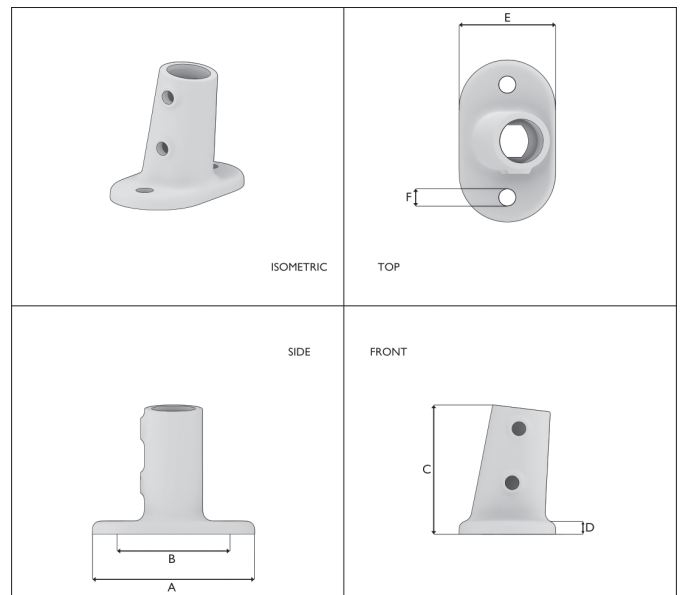
608012B: **30** - 608012C: **20** - 608012D: **15** - 608012E: **10** - 608012F: **8**

TYP 12S | FUSSPLATTE, OVAL - VARIABLER WINKEL 0°- 11°

Gleiche Rohrverbinder wie Typ 12, jedoch mit einem variablen Winkel von 0° bis 11°.



Type	Int.Code	Size	A	B	C	D	E	F	BSP	Weight
608012SC	152-B34	33,7mm (1")	70	23	47	70	23	14	1/4"	0,65 kg
608012SD	152-C42	42,4mm (1 1/4")	85	30	55	85	30	14	3/8"	0,90 kg
608012SE	152-D48	48,3mm (1 1/2")	90	30	60	90	30	14	3/8"	1,09 kg

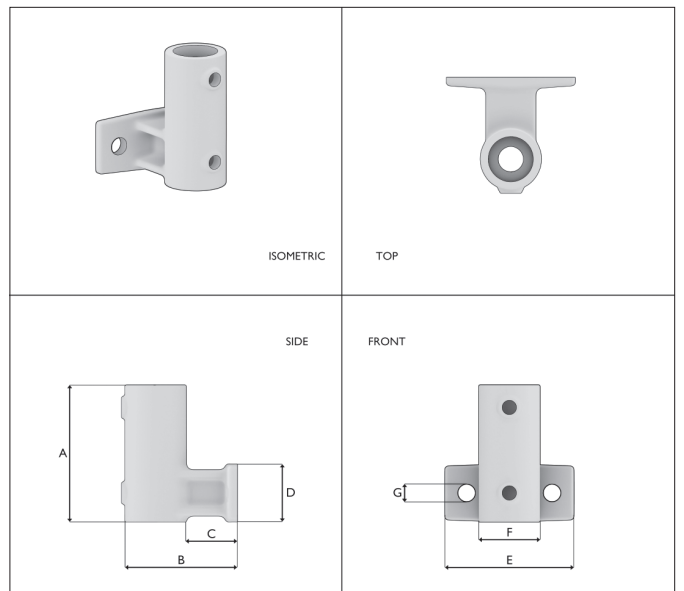
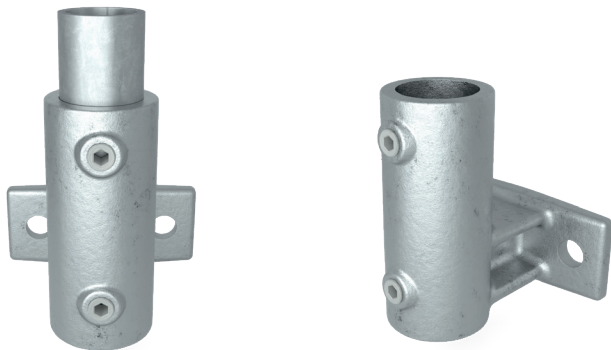


Anzahl pro Karton:

608012SC: 15 - 608012SD: 15 - 608012SE: 14

TYP 13 | WANDHALTER HORIZONTAL

Das Rohr paßt nicht durch diese Schelle. Ausgelegt für Handbefestigung von Schutzgeländern und Balustraden an Wänden, Brüstungen, Stufen und Rampen.

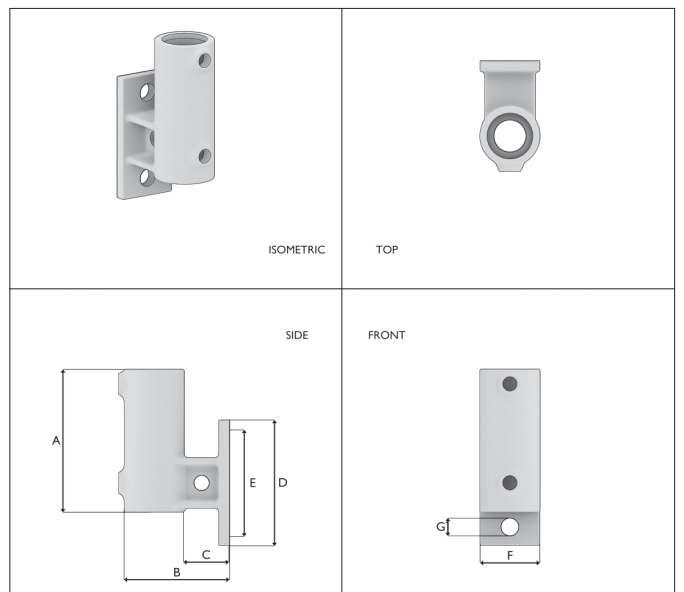


Anzahl pro Karton:

608013C: 15 - 608013D: 12 - 608013E: 10

TYP 14 | WANDHALTER VERTIKAL

Das Rohr paßt nicht durch diese Schelle. Ausgelegt für Handbefestigung von Schutzgeländern und Balustraden an Wänden, Brüstungen, Stufen und Rampen.



Anzahl pro Karton:

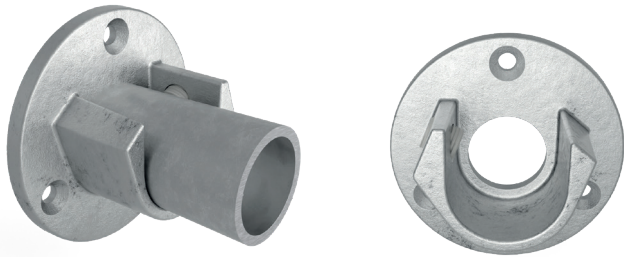
608014C: 20 - 608014D: 14 - 608014E: 10

Type	Int.Code	Size	A	B	C	D	E	F	G	BSP	Weight
608013C	145-B34	33,7mm (1")	104	88	39	44	98	47	11,3	1/4"	0,65 kg
608013D	145-C42	42,4mm (1 1/4")	114	94	37	50	108	55	14,8	3/8"	0,90 kg
608013E	145-D48	48,3mm (1 1/2")	121	103	40	58	121	60	14,8	3/8"	1,09 kg

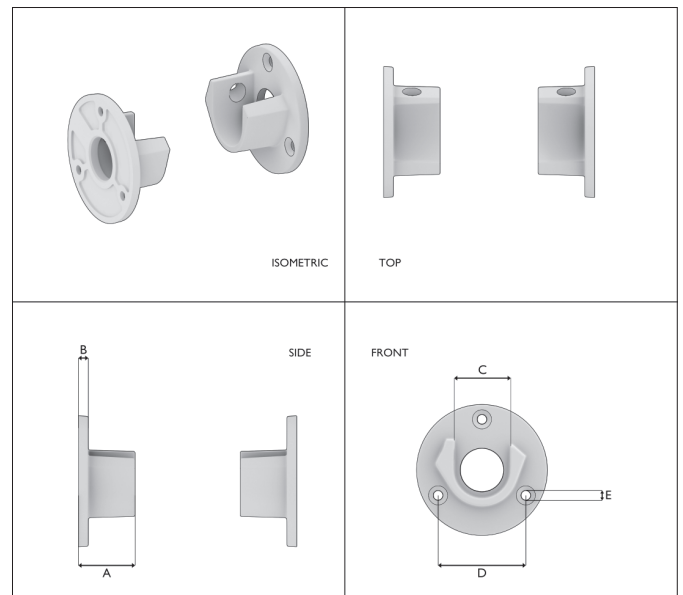
Type	Int.Code	Size	A	B	C	D	E	F	G	BSP	Weight
608014C	144-B34	33,7mm (1")	108	80	28	95	67	45	14	1/4"	0,80 kg
608014D	144-C42	42,4mm (1 1/4")	114	91	37	108	72	50	14	3/8"	1,10 kg
608014E	144-D48	48,3mm (1 1/2")	121	100	40	121	89	58	14	3/8"	1,38 kg

TYP 15 | RUNDE FUSSPLATTE MIT EINLAGE (SET)

Hervorragend geeignet als Stangenhalter. Geliefert als Set (linke und rechte Version). Nachdem Sie die runden Fußplatten platziert haben, können Sie das Rohr einfach hineinstecken. Auch für die temporäre Entfernung eines Durchgangs geeignet, wobei das Rohr einfach und schnell entfernt werden kann.



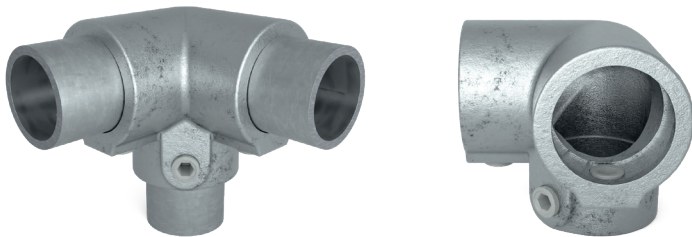
Type	Int.Code	Size	A	B	C	D	E	BSP	Weight
608015B-RH	U131-A27	26,9mm (3/4")	32	4	30	49	6,5	1/4"	0,39 kg
608015C-RH	U131-B34	33,7mm (1")	36	6	37	56	6,5	1/4"	0,78 kg



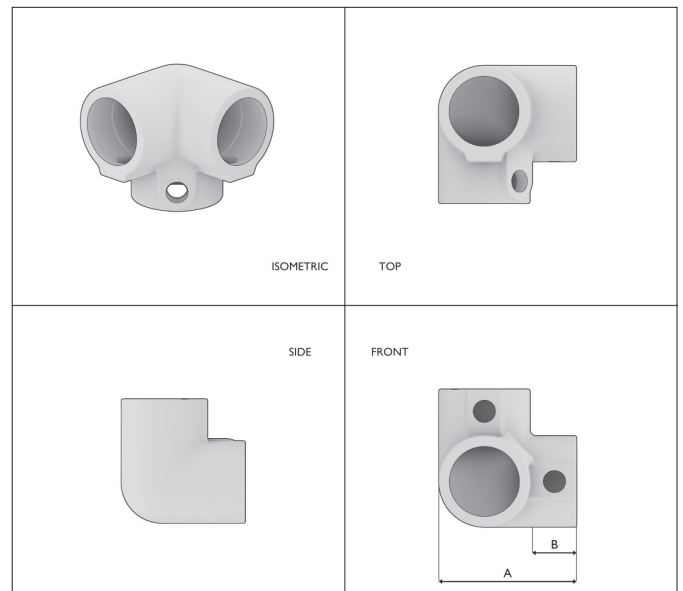
Anzahl pro Karton:
608015B: **45** - 608015C: **25**

TYP 18 | DREIWEG-ECKSTÜCK 90°

Eckverbindungsschelle (90°) für obere Geländereckstücke und alle sonstigen rechteckigen Systeme.



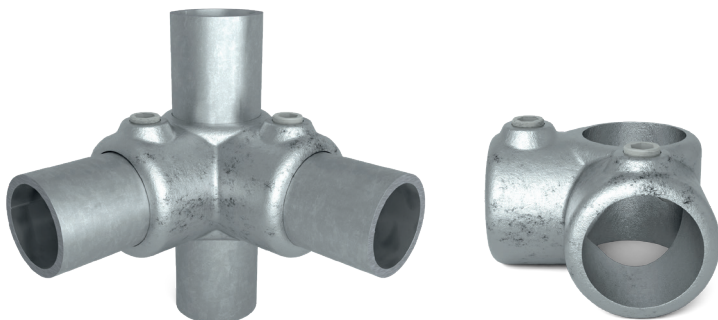
Type	Int.Code	Size	A	B	BSP	Weight
608018A	I28-T21	21,3mm (1/2")	50	19	1/8"	0,26 kg
608018B	I28-A27	26,9mm (3/4")	60	21	1/4"	0,38 kg
608018C	I28-B34	33,7mm (1")	69	22	1/4"	0,46 kg
608018D	I28-C42	42,4mm (1 1/4")	87	28	3/8"	0,87 kg
608018E	I28-D48	48,3mm (1 1/2")	98	35	3/8"	1,02 kg
608018F	I28-E60	60,3mm (2")	120	45	3/8"	1,88 kg



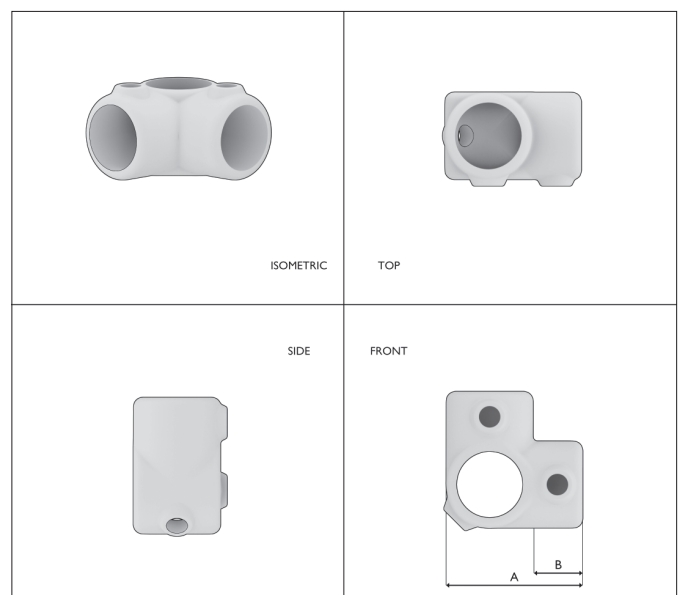
Anzahl pro Karton:
608018A: **75** - 608018B: **50** - 608018C: **30** - 608018D: **15** - 608018E: **10** - 608018F: **6**

TYP 20 | ECKSTÜCK, DURCHGEHEND 90°

Eckverbindung (90°), verwendet als Gegenstück zu Typ 18, das Rohr paßt durch den Verbinder.



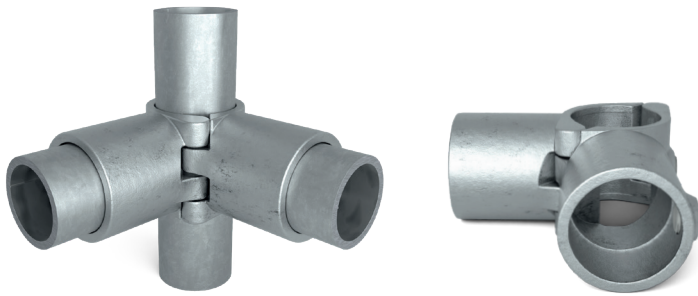
Type	Int.Code	Size	A	B	BSP	Weight
608020A	I16-T21	21,3mm (1/2")	50	19	1/8"	0,17 kg
608020B	I16-A27	26,9mm (3/4")	60	22	1/4"	0,27 kg
608020C	I16-B34	33,7mm (1")	69	22	1/4"	0,39 kg
608020D	I16-C42	42,4mm (1 1/4")	87	32	3/8"	0,58 kg
608020E	I16-D48	48,3mm (1 1/2")	98	38	3/8"	0,69 kg
608020F	I16-E60	60,3mm (2")	122	48	3/8"	1,25 kg



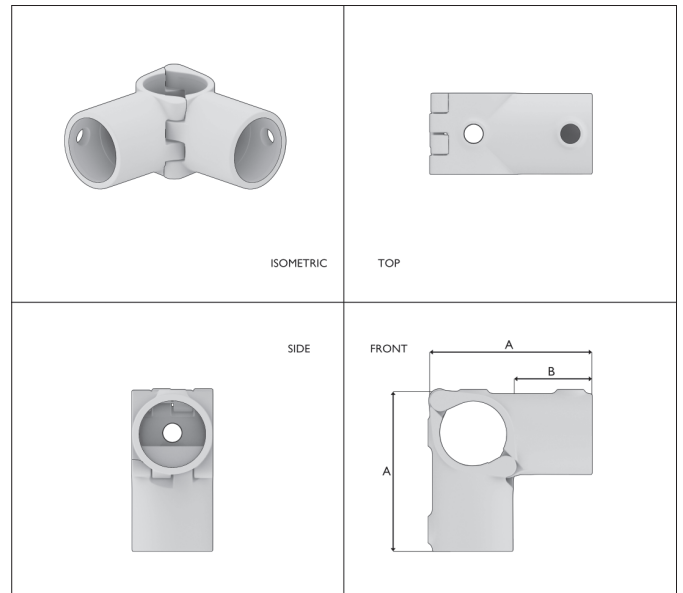
Anzahl pro Karton:
608020A: **100** - 608020B: **65** - 608020C: **35** - 608020D: **20** - 608020E: **15** - 608020F: **8**

TYP 200 | OFFENES (KLAPPBARES) ECKSTÜCK, DURCHLAUFEND 90°

Aufklappbare Winkelverbindung 90°, wobei das vertikale Rohr durch die Klemme verläuft.



Type	Int.Code	Size	A	B	BSP	Weight
608020OE	I116A-D48	60,3mm (2")	121	61	3/8"	1,10 kg

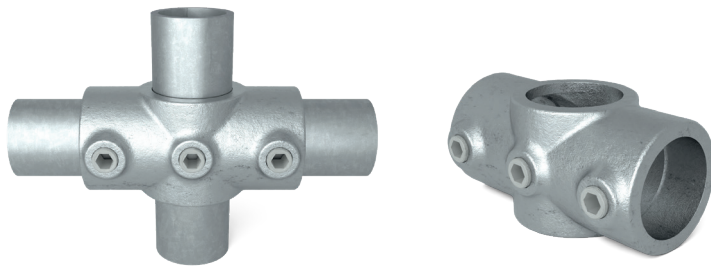


Anzahl pro Karton:

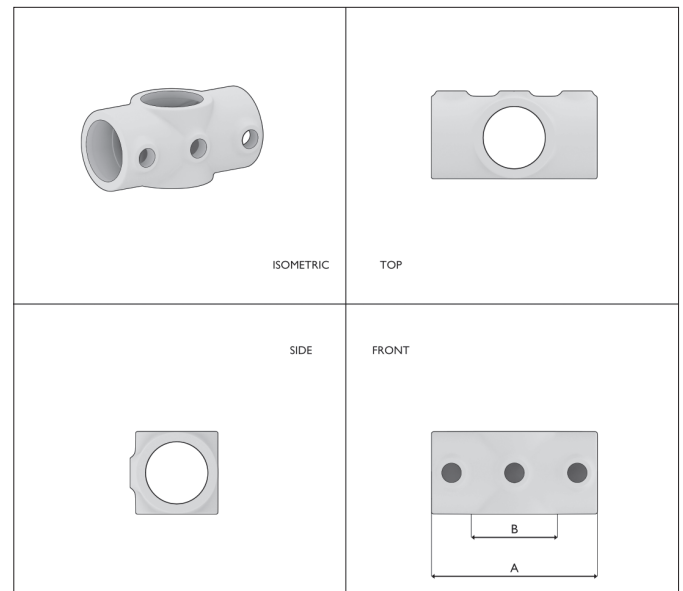
608020OE: **10**

TYP 22 | KREUZSTÜCK, DURCHGEHEND

90° Verbindungsschelle zwischen dem Mittelelement und Stütze an Geländern.



Type	Int.Code	Size	A	B	BSP	Weight
608022A	I19-T21	21,3mm (½")	68	30	1/8"	0,17 kg
608022B	I19-A27	26,9mm (¾")	81	35	1/4"	0,26 kg
608022C	I19-B34	33,7mm (1")	92	48	1/4"	0,38 kg
608022D	I19-C42	42,4mm (1½")	120	58	3/8"	0,62 kg
608022E	I19-D48	48,3mm (1½")	136	61	3/8"	0,71 kg
608022F	I19-E60	60,3mm (2")	172	96	3/8"	1,22 kg

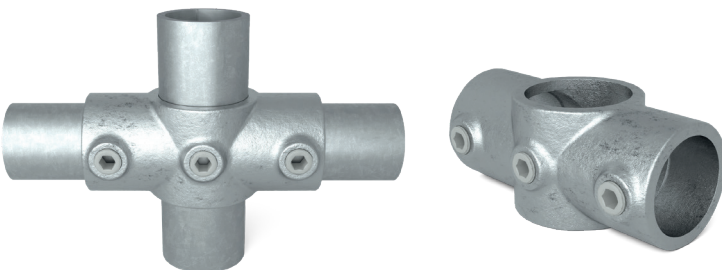


Anzahl pro Karton:

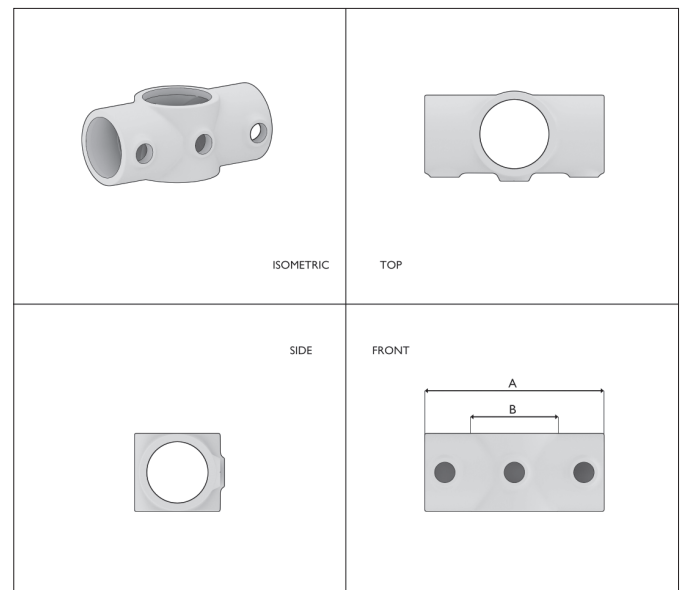
608022A: **100** - 608022B: **70** - 608022C: **40** - 608022D: **20** - 608022E: **15** - 608022F: **8**

TYP 22V | KREUZSTÜCK, DURCHGEHEND - KOMBINATIONSMASS

90° Verbindungsschelle zwischen dem Mittelelement und Stütze an Geländern.



Type	Int.Code	Horizontal	Vertical	A	B	BSP	Weight
608022DE	I19-C42/D48	42,4mm (1½")	48,3mm (1½")	126	62	3/8"	0,60 kg

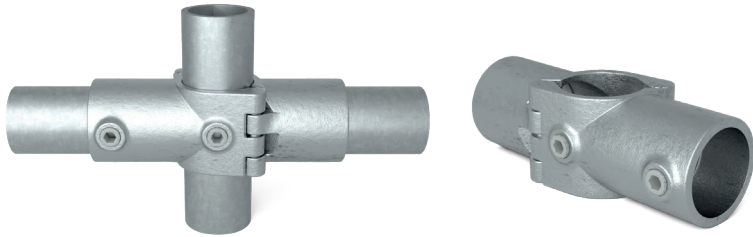


Anzahl pro Karton:

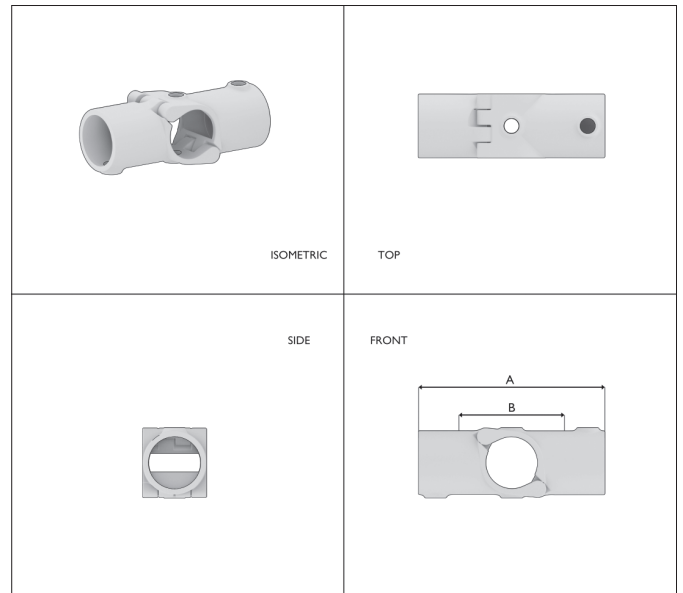
608022DE: **25**

TYP 220 | OFFENES (KLAPPBARES) KREUZSTÜCK, EINSEITIG

Aufklappbare 90°-Verbindungsklemme zwischen Mittelelement und Geländerstütze.



Type	Int.Code	Size	A	B	BSP	Weight
608022OE	116A-D48	48,3mm (1½")	121	82	3/8"	1,10 kg

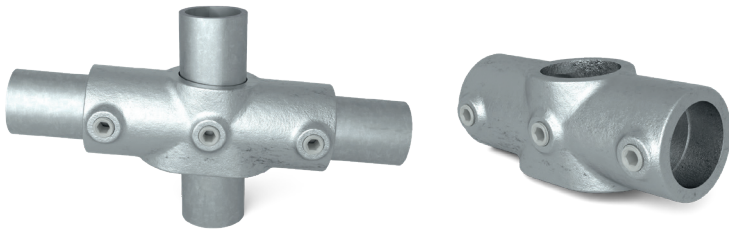


Anzahl pro Karton:

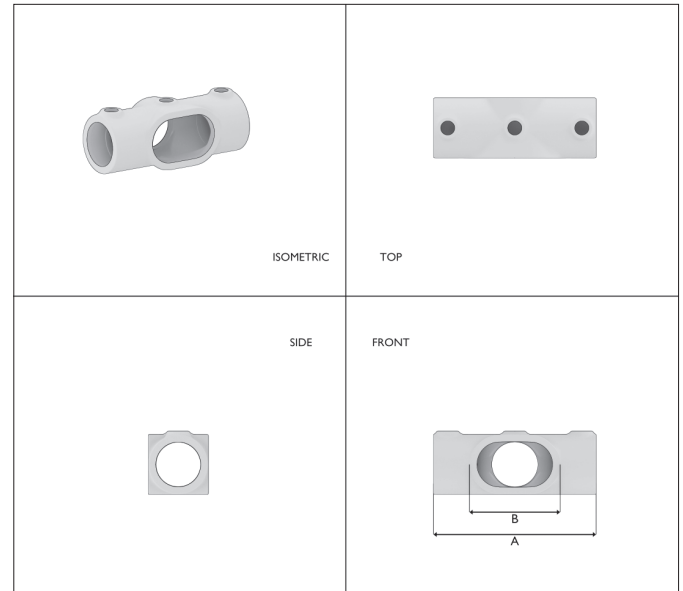
608022OE: **10**

TYP 22S | KREUZSTÜCK IN 1 EBENE FÜR GEFÄLLE 0° - 11°

Variable Verbindungsklemme zwischen der mittleren Leiste und den Leistenpfosten für Winkel mit wahlweise zwischen 0° und 11°



Type	Int.Code	Size	A	B	BSP	Weight
608022SC	156-B34	33,7mm (1")	126	59	1/4"	0,54 kg
608022SD	156-C42	42,4mm (1¼")	144	65	3/8"	0,71 kg
608022SE	156-D48	48,3mm (1½")	158	75	3/8"	0,81 kg



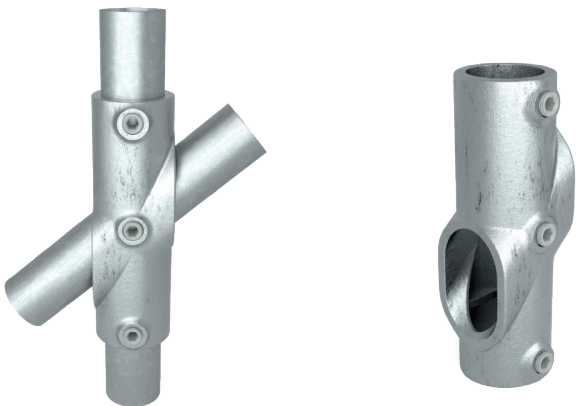
Anzahl pro Karton:

608022SC: **30** - 608022SD: **20** - 608022SE: **15**

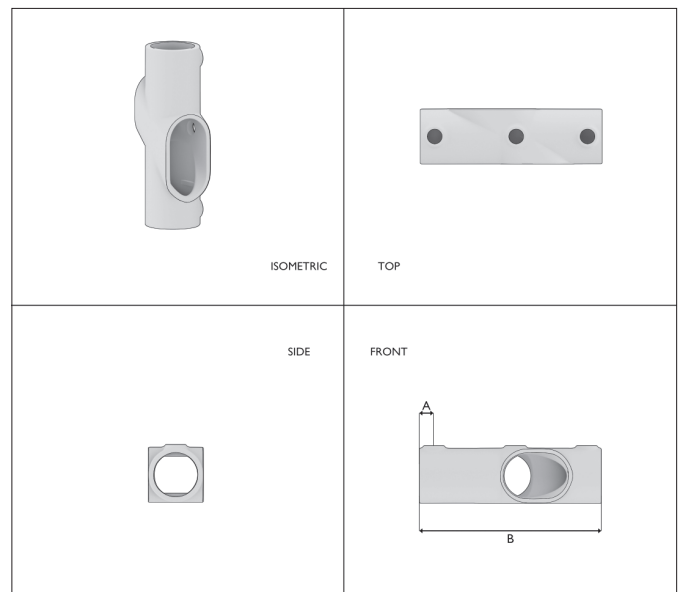
TYP 23 | KREUZSTÜCK FÜR GEFÄLLE 30° - 45°

Variable Winkelklemme für Winkel nach Wahl zwischen 30° und 45°.

Typ 7 kann für den oberen Handlauf verwendet werden.



Type	Int.Code	Size	A	B	BSP	Weight
608023C	130-B34	33,7mm (1")	11	146	1/4"	0,65 kg
608023D	130-C42	42,4mm (1¼")	14	178	3/8"	0,90 kg
608023E	130-D48	48,3mm (1½")	14	216	3/8"	1,09 kg

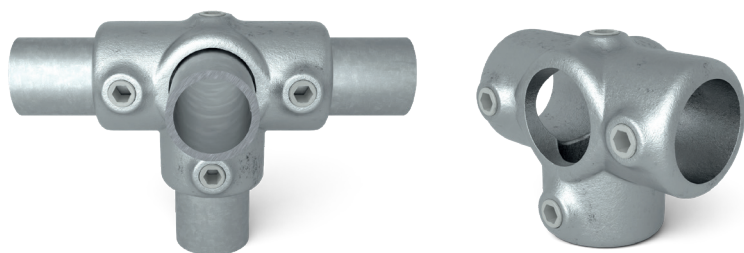


Anzahl pro Karton:

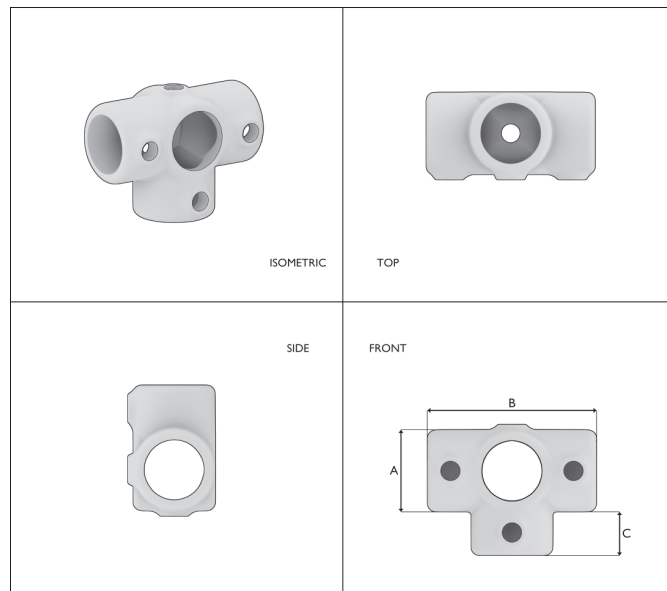
608023C: **25** - 608023D: **15** - 608023E: **12**

TYP 24 | T-STÜCK FÜR STÜTZROHR

3-Richtungs-Verbinder zur Befestigung von Stützen mit 3 horizontalen Rohren, die lotrecht zueinander angeordnet sind. Das Stützenrohr paßt durch den Verbinder.



Type	Int.Code	Size	A	B	C	BSP	Weight
608024A	176-T21	21,3mm (½")	33	67	19	1/8"	0,21 kg
608024B	176-A27	26,9mm (¾")	37	82	21	1/4"	0,36 kg
608024C	176-B34	33,7mm (1")	46	92	23	1/4"	0,48 kg
608024D	176-C42	42,4mm (1½")	55	120	30	3/8"	0,79 kg
608024E	176-D48	48,3mm (1½")	60	136	34	3/8"	0,96 kg
608024F	176-E60	60,3mm (2")	73	168	42	3/8"	1,57 kg

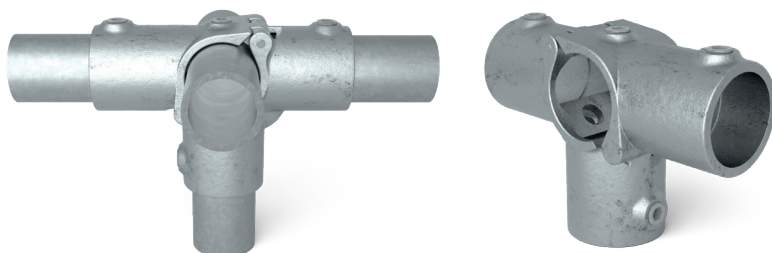


Anzahl pro Karton:

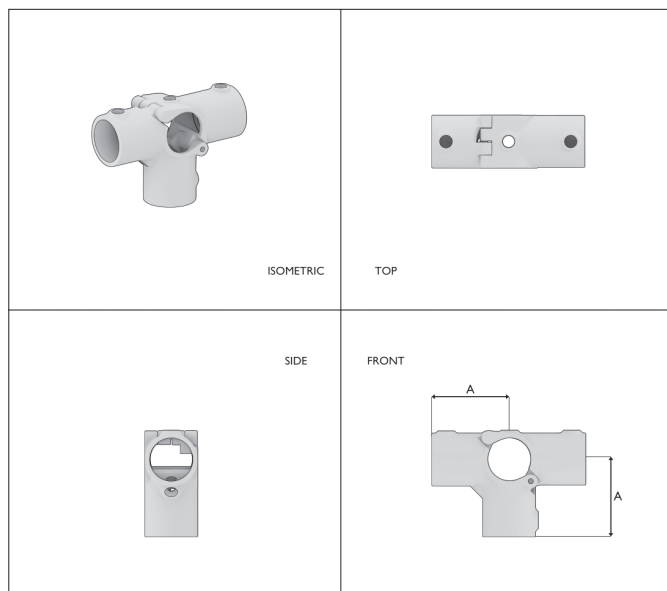
608024A: 70 - 608024B: 30 - 608024C: 25 - 608024D: 15 - 608024E: 10 - 608024F: 6

TYP 240 | OFFENES (KLAPPBARES) T-STÜCK MIT SEITENAUSGANG

Der gleiche Rohrverbinder wie Typ 24. Aber dieser Rohrverbinder kann mithilfe eines klappbaren Teils auf dem Vertikalen Rohrverbinder an einer bestehenden Konstruktion befestigt werden.



Type	Int.Code	Size	A	BSP	Weight
608024OE	176A-D48	48,3mm (1½")	88	3/8"	1,46 kg

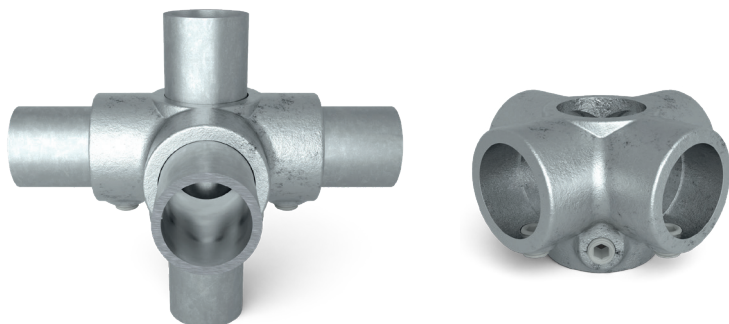


Anzahl pro Karton:

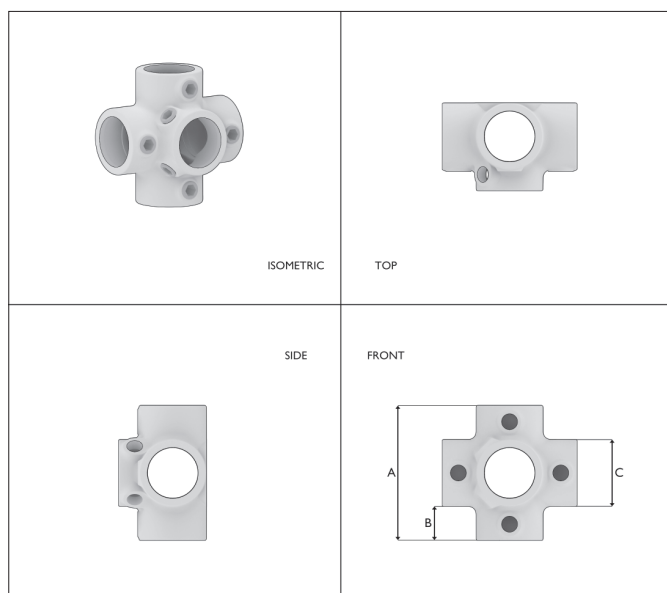
608024OE: 8

TYP 26 | KREUZSTÜCK FÜR STÜTZROHR

4-Richtungs-Verbinder zur Befestigung von Stützen mit 4 horizontalen Rohren, die lotrecht zueinander angeordnet sind. Das Stützenrohr paßt durch den Verbinder.



Type	Int.Code	Size	A	B	C	BSP	Weight
608026A	158-T21	21,3mm (½")	67	19	32	1/8"	0,30 kg
608026B	158-A27	26,9mm (¾")	82	22	37	1/4"	0,41 kg
608026C	158-B34	33,7mm (1")	92	23	46	1/4"	0,62 kg
608026D	158-C42	42,4mm (1½")	120	33	55	3/8"	0,93 kg
608026E	158-D48	48,3mm (1½")	136	38	60	3/8"	1,23 kg
608026F	158-E60	60,3mm (2")	168	48	72	3/8"	1,96 kg

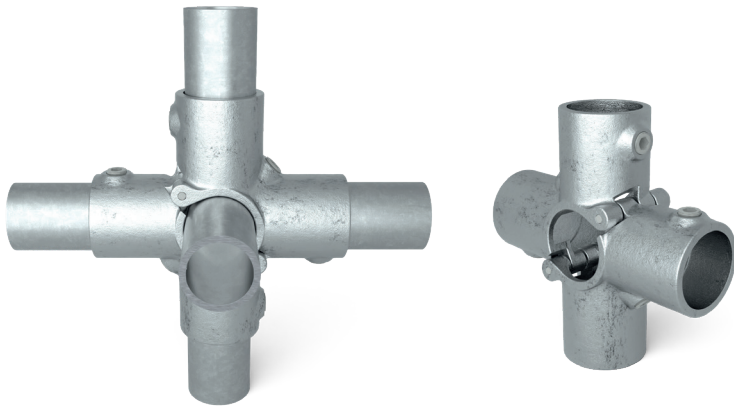


Anzahl pro Karton:

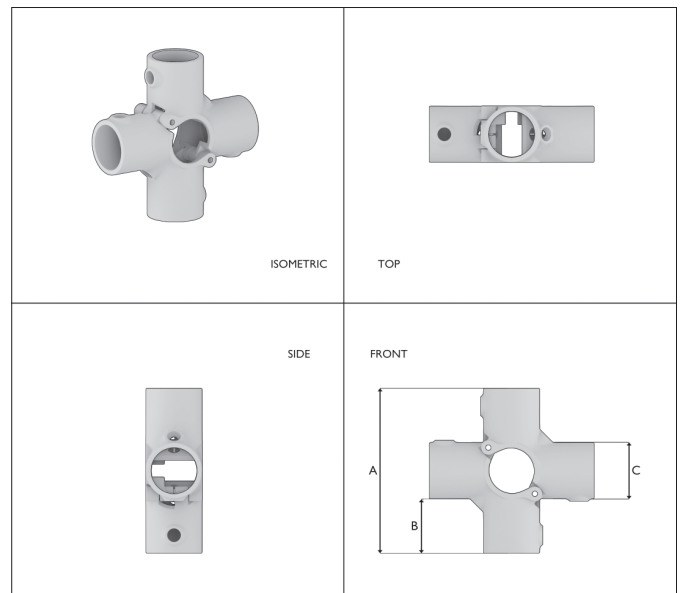
608026A: 45 - 608026B: 35 - 608026C: 20 - 608026D: 10 - 608026E: 6 - 608026F: 5

TYP 260 | OFFENES (KLAPPBARES) VIERWEG-KREUZSTÜCK

Aufklappbare 4-Wege-Klemme zur Verbindung von Vertikalen Leisten mit 4 horizontalen Röhren, die im rechten Winkel zueinander stehen. Die Vertikalen Röhre verlaufen durch die Klemme.



Type	Int.Code	Size	A	B	C	BSP	Weight
608026OE	158A-D48	48,3mm (1 1/2")	177	58	60	3/8"	1,82 kg

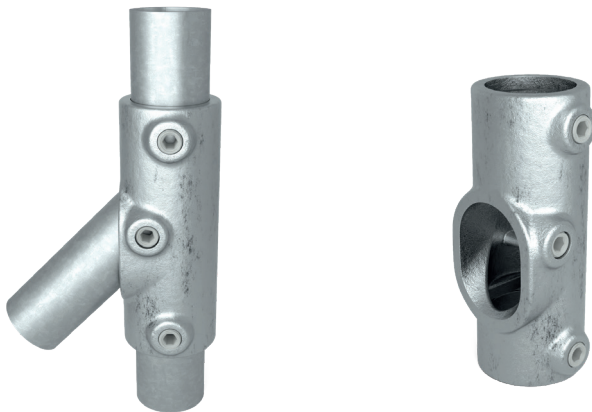


Anzahl pro Karton:

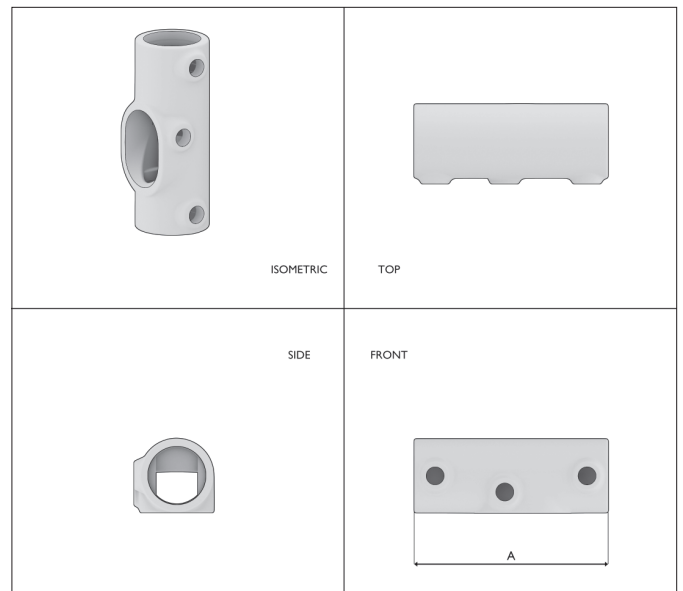
608026OE: **10**

TYP 27 | HANDLAUFBEFESTIGUNG BIS 30°- 45°

Rohrverbinder für Geländer mit einem Neigungswinkel bis 45°.



Type	Int.Code	Size	A	BSP	Weight
608027C	127-B34	33,7mm (1")	120	1/4"	0,56 kg
608027D	127-C42	42,4mm (1 1/4")	180	3/8"	1,08 kg
608027E	127-D48	48,3mm (1 1/2")	216	3/8"	1,37 kg



Anzahl pro Karton:

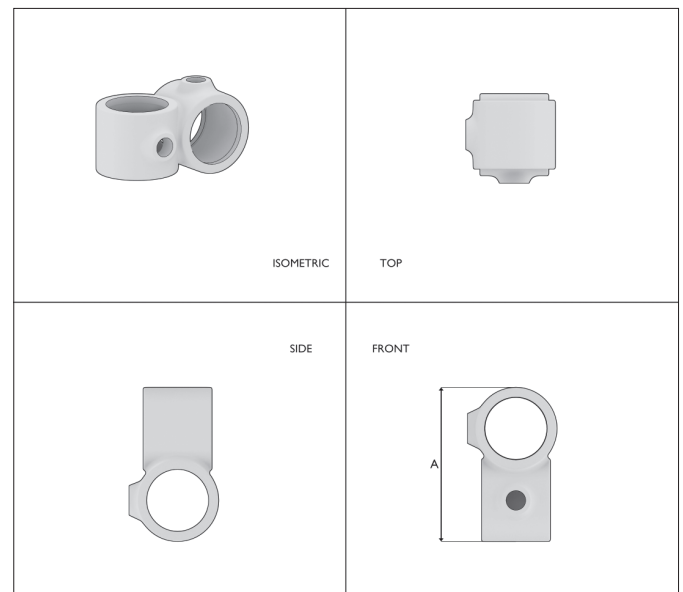
608027C: **20** - 608027D: **15** - 608027E: **10**

TYP 28 | KREUZSTÜCK, VORGESETZT, 90°

Kreuzbindungsschelle (90°) wird verwendet für lange Rohrschnittpunkte mit Stützen, wobei die Schneidkosten verringert und die Stärke des Systems mit der Kontinuität des verwendeten Rohrs erhöht werden.



Type	Int.Code	Size	A	BSP	Weight
608028B	161-A27	26,9mm (3/4")	71	1/4"	0,20 kg
608028C	161-B34	33,7mm (1")	86	1/4"	0,31 kg
608028D	161-C42	42,4mm (1 1/4")	110	3/8"	0,49 kg
608028E	161-D48	48,3mm (1 1/2")	115	3/8"	0,58 kg
608028F	161-E60	60,3mm (2")	140	3/8"	0,90 kg

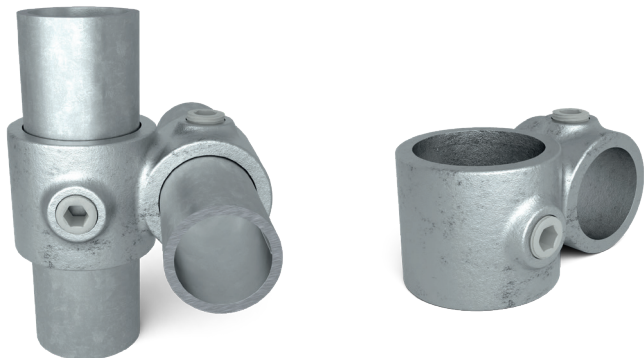


Anzahl pro Karton:

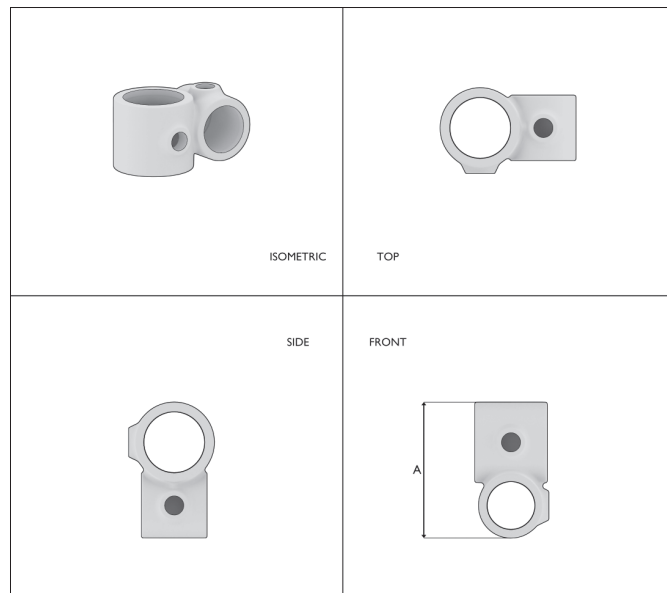
608028B: **90** - 608028C: **50** - 608028D: **25** - 608028E: **20** - 608028F: **12**

TYP 28V | KREUZSTÜCK 90° KOMBINATIONSMASS

Kreuzverbindungsschelle (90°) wird verwendet für lange Rohrschnittpunkte mit Stützen, wobei die Schneidkosten verringert und die Stärke des Systems mit der Kontinuität des verwendeten Rohrs erhöht werden.



Type	Int.Code	Horizontal	Vertical	A	BSP	Weight
608028CB	I61-B34/A27	33,7mm (1")	26,9mm (3/4")	77	1/4"	0,29 kg
608028DC	I61-C42/B34	42,4mm (1 1/4")	33,7mm (1")	95	1/4" & 3/8"	0,40 kg
608028EC	I61-D48/B34	48,3mm (1 1/2")	33,7mm (1")	101	1/4" & 3/8"	0,47 kg
608028ED	I61-D48/C42	48,3mm (1 1/2")	42,4mm (1 1/4")	108	3/8"	0,53 kg
608028FE	I61-E60/D48	60,3mm (2")	48,3mm (1 1/2")	127	3/8"	0,84 kg

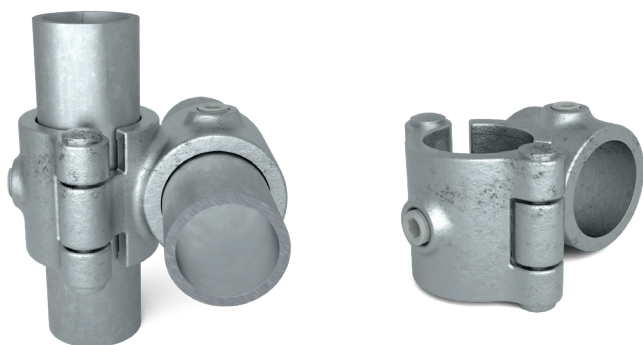


Anzahl pro Karton:

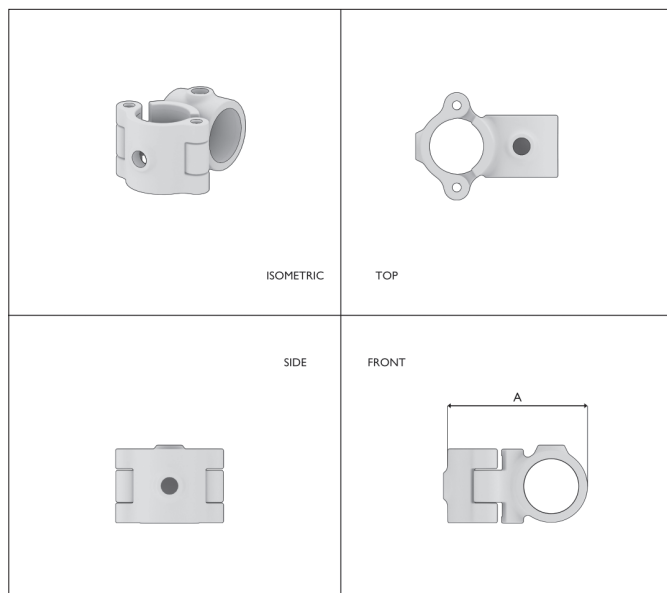
608028CB: 60 - 608028DC: 35 - 608028EC: 25 - 608028ED: 25 - 608028FE: 10

TYP 28O | KREUZSTÜCK 90°- OFFEN (KLAPPBAR)

Der gleiche Rohrverbinder wie Typ 28. Aber dieser Rohrverbinder kann mithilfe eines klappbaren Teils an einer bestehenden Konstruktion befestigt werden.



Type	Int.Code	Horizontal	A	BSP	Weight
608028OC	I37-B34	33,7mm (1")	87	1/4"	0,46 kg
608028OD	I37-C42	42,4mm (1 1/4")	91	3/8"	0,65 kg
608028OE	I37-D48	48,3mm (1 1/2")	105	3/8"	0,75 kg

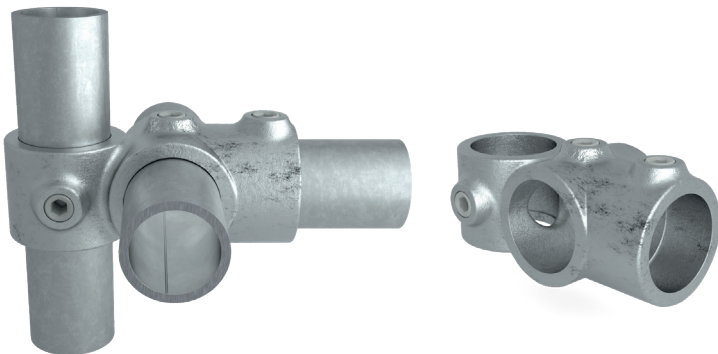


Anzahl pro Karton:

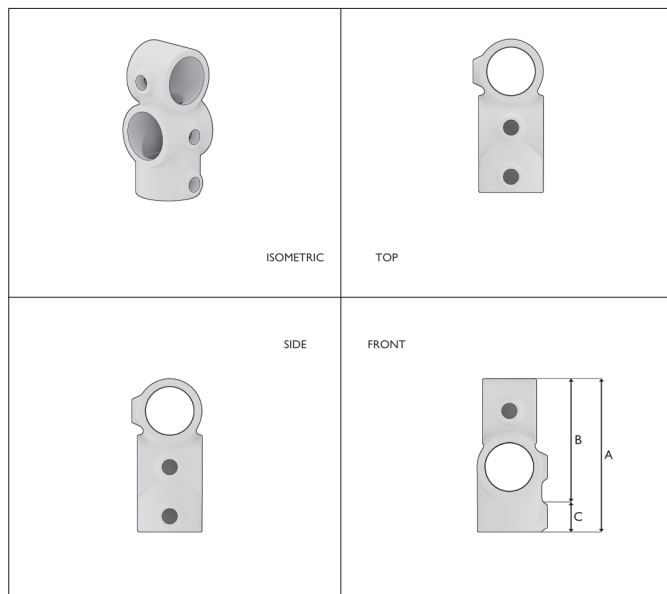
608028OC: 45 - 608028OD: 25 - 608028OE: 15

TYP 30 | KREUZ T-STÜCK, KOMBINIERT

Wird häufig für Gestängekonstruktionen verwendet. Die Stützenöffnung kann entsprechend dem Anwendungszweck verändert werden. Für Regalgestänge ist die Außenöffnung in der Stütze und für Palettengestelle befindet sich die Stütze im Innern der Tragelemente.



Type	Int.Code	Size	A	B	C	BSP	Weight
608030B	I82T-T21	26,9mm (3/4")	94	72	22	1/4"	0,26 kg
608030C	I82T-A27	33,7mm (1")	109	86	25	1/4"	0,48 kg
608030D	I82T-B34	42,4mm (1 1/4")	136	102	34	3/8"	0,63 kg
608030E	I82T-C42	48,3mm (1 1/2")	153	120	23	3/8"	0,77 kg

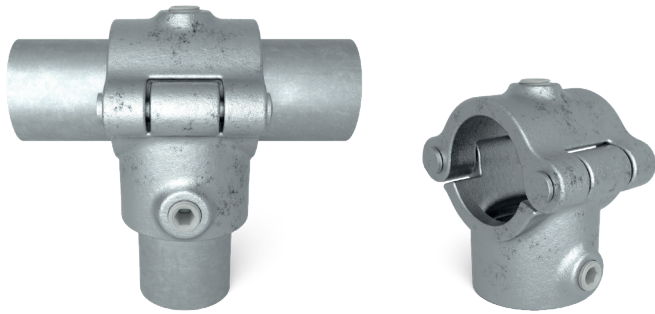


Anzahl pro Karton:

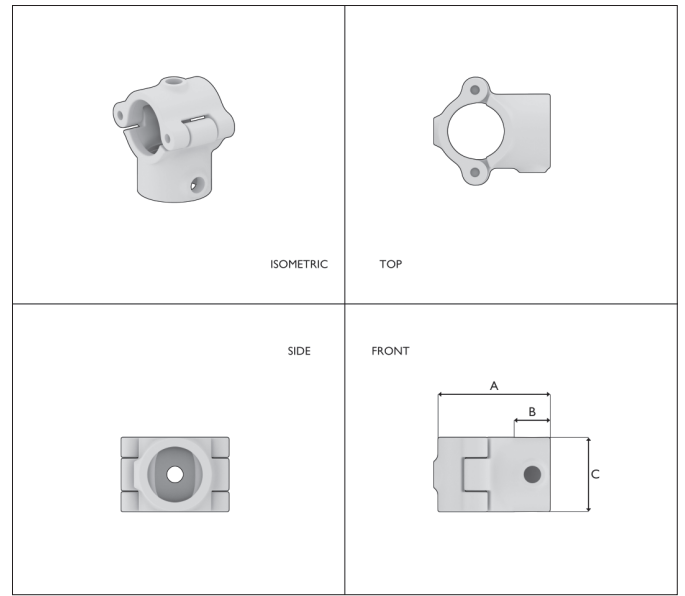
608030B: 55 - 608030C: 35 - 608030D: 30 - 608030E: 15

TYP 310 | T-STÜCK, OFFEN (KLAPPBAR)

Bildet eine senkrechte Verbindung zwischen zwei Röhren. Wird verwendet für die Erweiterung und die Anpassung bestehender Konstruktionen.



Type	Int.Code	Size	A	B	C	BSP	Weight
608031OC	136-B34	33,7mm (1")	50	22	47	1/4"	0,41 kg
608031OD	136-C42	42,4mm (1 1/4")	64	28	55	3/8"	0,56 kg
608031OE	136-D48	48,3mm (1 1/2")	139	38	60	3/8"	0,83 kg

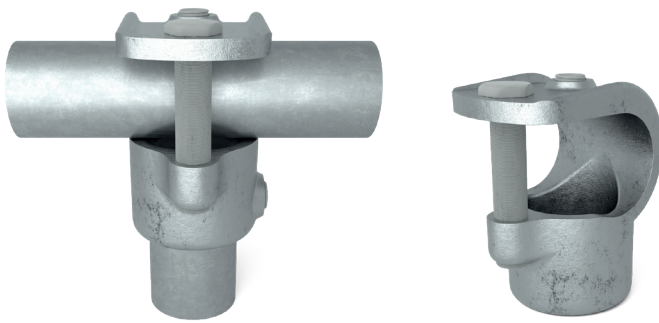


Anzahl pro Karton:

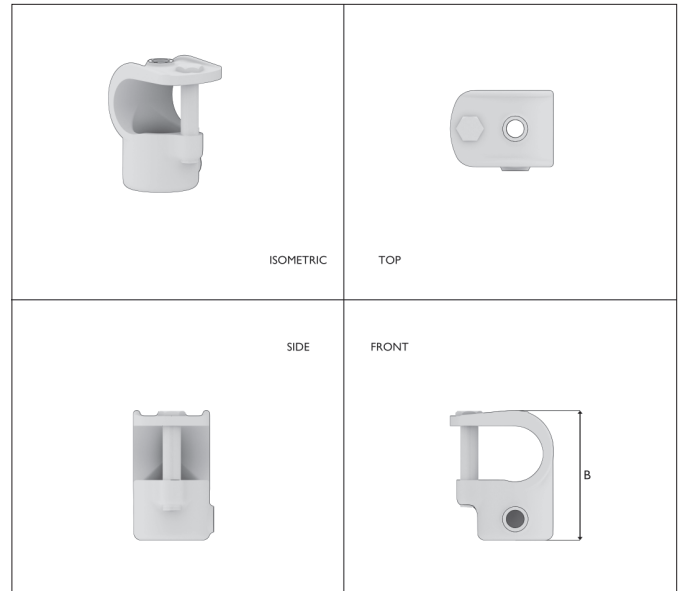
608031OC: **40** - 608031OD: **25** - 608031OE: **20**

TYP 32 | T-STÜCK, OFFEN

Für den Ausbau und die Abänderung bestehender Konstruktionen.



Type	Int.Code	Size	A	BSP	Weight
608032B	135-A27	26,9mm (3/4")	74	1/4"	0,25 kg
608032C	135-B34	33,7mm (1")	80	1/4"	0,44 kg
608032D	135-C42	42,4mm (1 1/4")	98	3/8"	0,56 kg
608032E	135-D48	48,3mm (1 1/2")	111	3/8"	0,70 kg
608032F	135-E60	60,3mm (2")	129	3/8"	0,91 kg

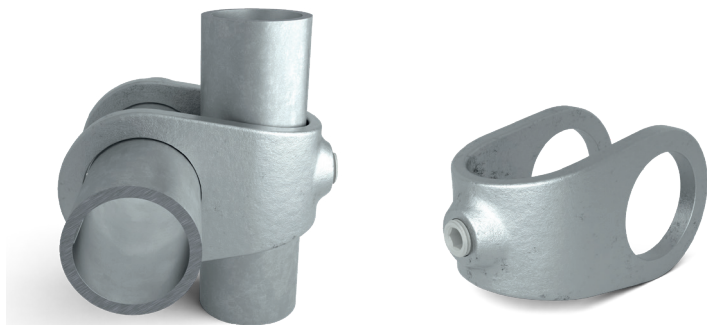


Anzahl pro Karton:

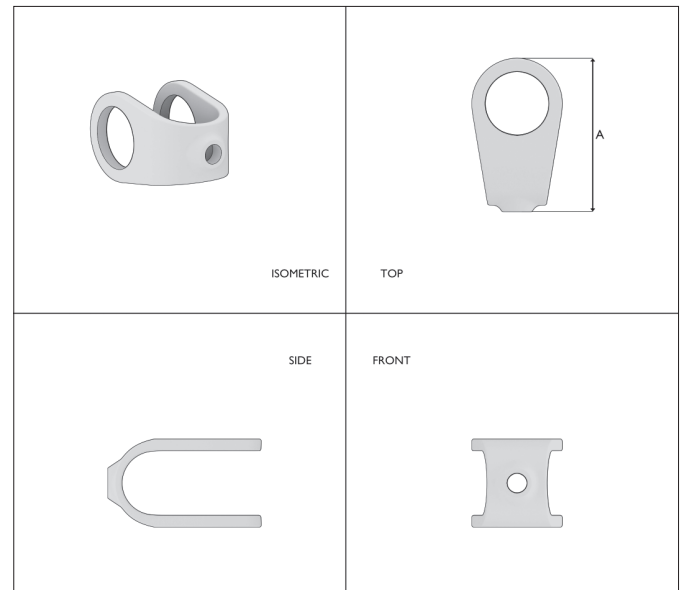
608032B: **50** - 608032C: **35** - 608032D: **20** - 608032E: **15** - 608032F: **10**

TYP 33 | KREUZSTÜCK, OFFEN

90°-Kreuzverbindungsschelle als Zusatz zu einer bestehenden Konstruktion.



Type	Int.Code	Size	A	BSP	Weight
608033B	160-A27	26,9mm (3/4")	71	1/4"	0,16 kg
608033C	160-B34	33,7mm (1")	84	1/4"	0,24 kg
608033D	160-C42	42,4mm (1 1/4")	102	3/8"	0,35 kg
608033E	160-D48	48,3mm (1 1/2")	115	3/8"	0,45 kg
608033F	160-E60	60,3mm (2")	140	3/8"	0,66 kg

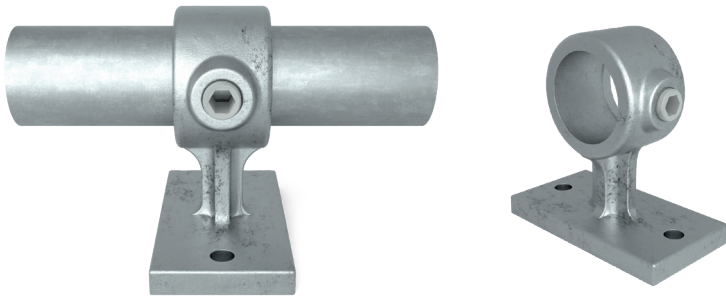


Anzahl pro Karton:

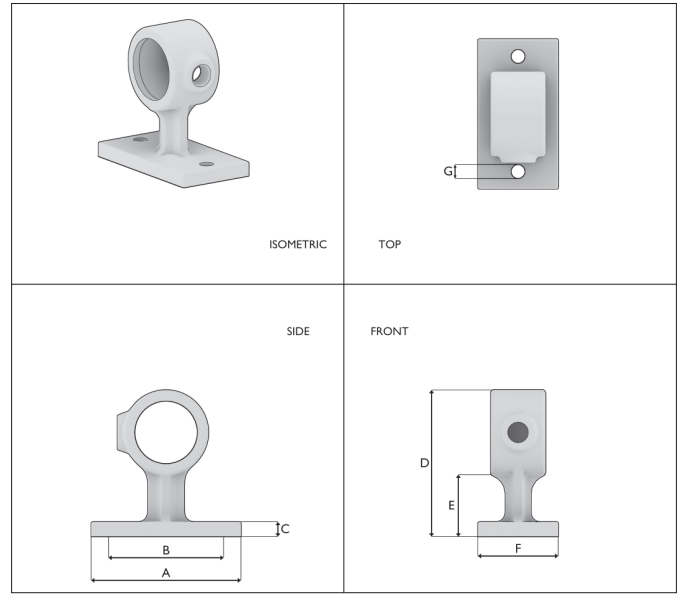
608033B: **110** - 608033C: **60** - 608033D: **35** - 608033E: **30** - 608033F: **20**

TYP 34 | HANDLAUFHALTERUNG

Zur Befestigung von Handläufen und Konstruktionen an der Wand.



Type	Int.Code	Size	A	B	C	D	E	F	G	BSP	Weight
608034A	I43W-T21	21,3mm (½")	65	50	7	69	37	33	6	1/8"	0,23 kg
608034B	I43W-A27	26,9mm (¾")	76	57	7	72	36	46	8	1/4"	0,38 kg
608034C	I43W-B34	33,7mm (1")	82	63	8	80	34	44	8	1/4"	0,41 kg
608034D	I43W-C42	42,4mm (1¼")	102	76	8	91	36	44	10	3/8"	0,65 kg
608034E	I43W-D48	48,3mm (1½")	108	83	8	97	38	48	10	3/8"	0,72 kg

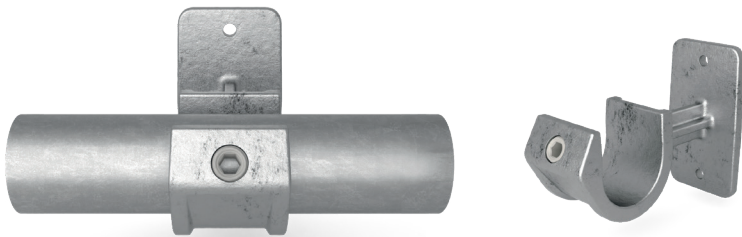


Anzahl pro Karton:

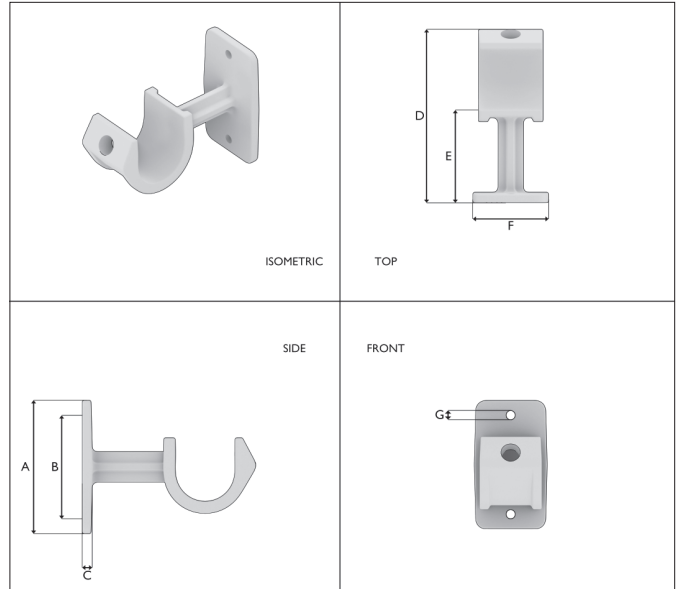
608034A: 90 - 608034B: 50 - 608034C: 45 - 608034D: 30 - 608034E: 25

TYP 35 | HANDLAUFHALTERUNG, OFFEN

Zur Befestigung von Handläufen und Konstruktionen an der Wand.



Type	Int.Code	Size	A	B	C	D	E	F	G	BSP	Weight
608035B	I43K-A27	26,9mm (¾")	76	57	6	90	49	44	6	1/4"	0,38 kg
608035C	I43K-B34	33,7mm (1")	80	61	6	104	56	45	6	1/4"	0,41 kg
608035D	I43K-C42	42,4mm (1¼")	10	75	6	122	62	44	8	3/8"	0,51 kg
608035E	I43K-D48	48,3mm (1½")	108	82	7	131	65	49	8	3/8"	0,58 kg

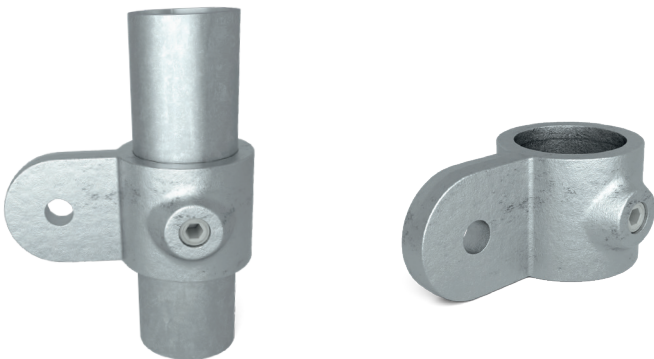


Anzahl pro Karton:

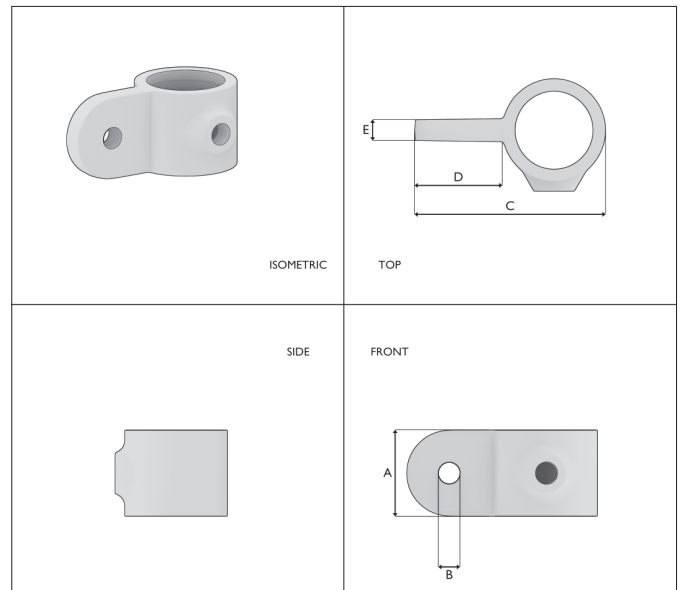
608035B: 60 - 608035C: 50 - 608035D: 25 - 608035E: 25

TYP 36 | GELENKAUGE

Einsatz mit Typ 42 für Gelenkrohrverbinder, ebenso zur Befestigung von Platten und Tafeln.



Type	Int.Code	Size	A	B	C	D	E	BSP	Weight
608036B	I73M-A27	26,9mm (¾")	38	10	77	39	10	1/4"	0,22 kg
608036C	I73M-B34	33,7mm (1")	38	10	85	39	10	1/4"	0,25 kg
608036D	I73M-C42	42,4mm (1¼")	38	10	94	40	10	3/8"	0,33 kg
608036E	I73M-D48	48,3mm (1½")	38	10	103	43	10	3/8"	0,38 kg
608036F	I73M-E60	60,3mm (2")	38	10	118	44	10	3/8"	0,56 kg

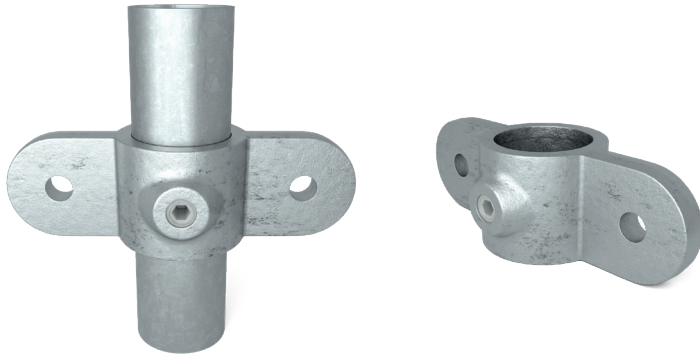


Anzahl pro Karton:

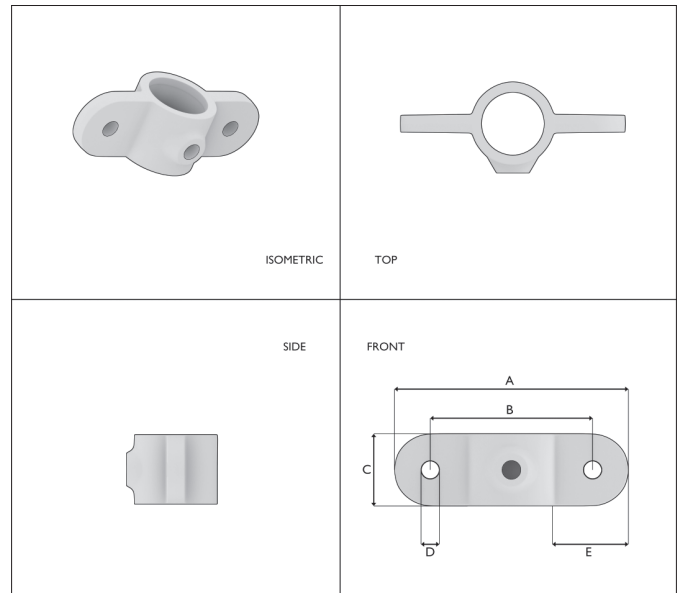
608036B: 95 - 608036C: 80 - 608036D: 55 - 608036E: 45 - 608036F: 25

TYP 38 | GELENKAUGE, DOPPEL

Ähnlich Typ 36, mit zwei Ösen in der gleichen Achse (180°).



Type	Int.Code	Size	A	B	C	D	E	BSP	Weight
608038B	167M-A27	26,9mm (3/4")	116	78	38	10	40	1/4"	0,22 kg
608038C	167M-B34	33,7mm (1")	123	86	38	10	39	1/4"	0,25 kg
608038D	167M-C42	42,4mm (1 1/4")	134	96	38	10	40	3/8"	0,33 kg
608038E	167M-D48	48,3mm (1 1/2")	146	108	38	10	50	3/8"	0,37 kg
608038F	167M-E60	60,3mm (2")	162	124	38	10	44	3/8"	0,56 kg



Anzahl pro Karton:

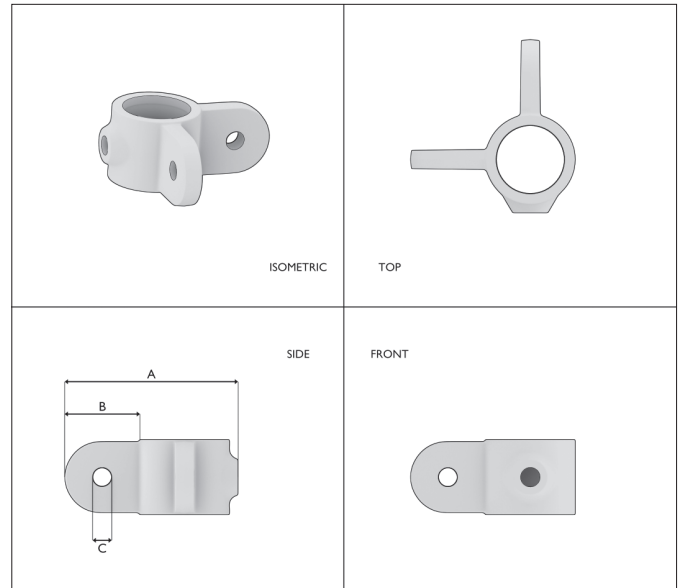
608038B: **65** - 608038C: **60** - 608038D: **45** - 608038E: **35** - 608038F: **20**

TYP 40 | GELENKAUGE, DOPPEL, 90°

Ähnlich Typ 36, mit zwei Ösen, die lotrecht zueinander angeordnet sind.



Type	Int.Code	Size	A	B	C	BSP	Weight
608040B	168M-A27	26,9mm (3/4")	80	38	10	1/4"	0,28 kg
608040C	168M-B34	33,7mm (1")	88	38	10	1/4"	0,36 kg
608040D	168M-C42	42,4mm (1 1/4")	98	40	10	3/8"	0,46 kg
608040E	168M-D48	48,3mm (1 1/2")	108	43	10	3/8"	0,53 kg
608040F	168M-E60	60,3mm (2")	122	45	10	3/8"	0,59 kg



Anzahl pro Karton:

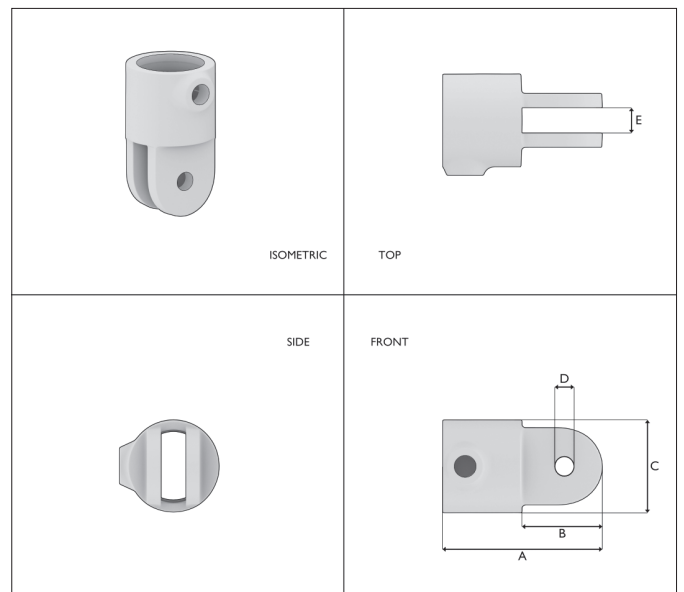
608040B: **80** - 608040C: **55** - 608040D: **60** - 608040E: **30** - 608040F: **35**

TYP 42 | GELENKHALTER

Ein Teil des Gelenkrohrverbinders, der im allgemeinen nicht alleine verwendet wird, in Kombination mit zum Beispiel Typ 36, 38, 40 und 608050.



Type	Int.Code	Size	A	B	C	D	E	BSP	Weight
608042B	173F-A27	26,9mm (3/4")	79	40	37	10	13	1/4"	0,26 kg
608042C	173F-B34	33,7mm (1")	79	40	46	10	13	1/4"	0,31 kg
608042D	173F-C42	42,4mm (1 1/4")	78	40	54	10	13	3/8"	0,41 kg
608042E	173F-D48	48,3mm (1 1/2")	95	40	60	10,5	13	3/8"	0,53 kg
608042F	173F-E60	60,3mm (2")	104	41	73	10,5	13	3/8"	0,76 kg

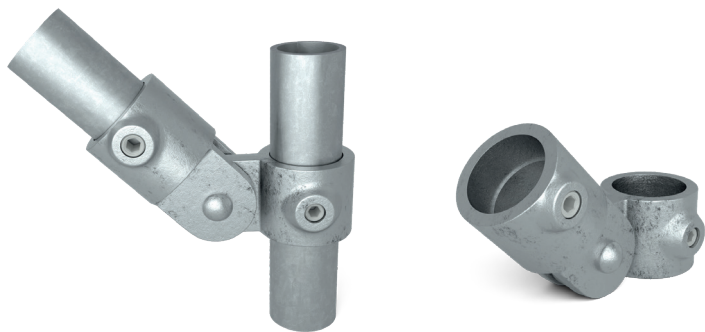


Anzahl pro Karton:

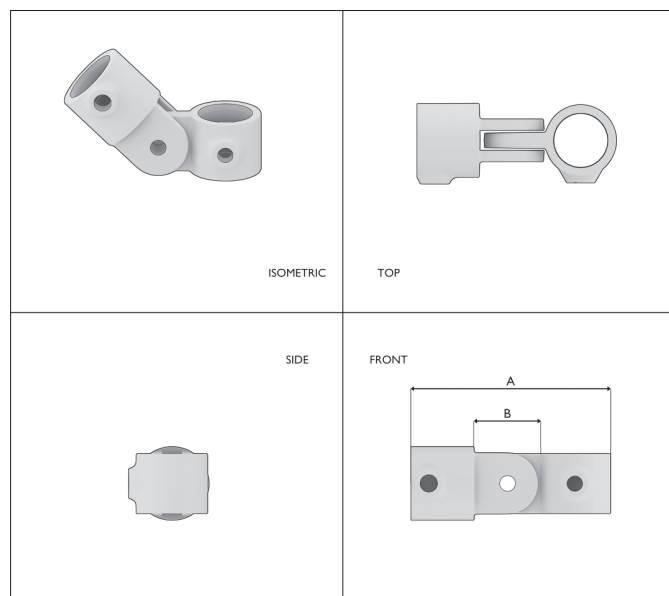
608042B: **80** - 608042C: **60** - 608042D: **40** - 608042E: **30** - 608042F: **20**

TYP 44 | GELENKSTÜCK, EINFACH

Gelenkrohrverbinder für die verstellbare Winkelbefestigung.



Type	Int.Code	Size	A	B	BSP	Weight
608044B	I73-A27	26,9mm (3/4")	117	42	1/4"	0,48 kg
608044C	I73-B34	33,7mm (1")	124	42	1/4"	0,56 kg
608044D	I73-C42	42,4mm (1 1/4")	143	42	3/8"	0,74 kg
608044E	I73-D48	48,3mm (1 1/2")	161	47	3/8"	0,90 kg
608044F	I73-E60	60,3mm (2")	173	49	3/8"	1,32 kg

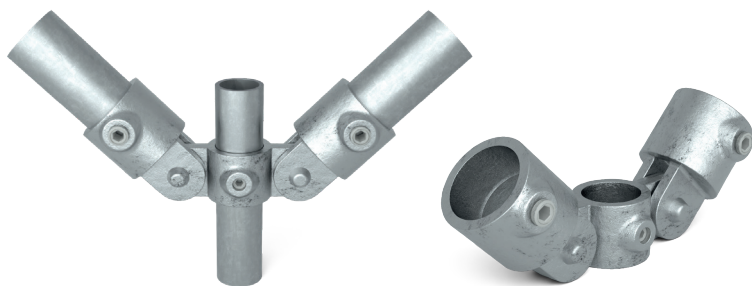


Anzahl pro Karton:

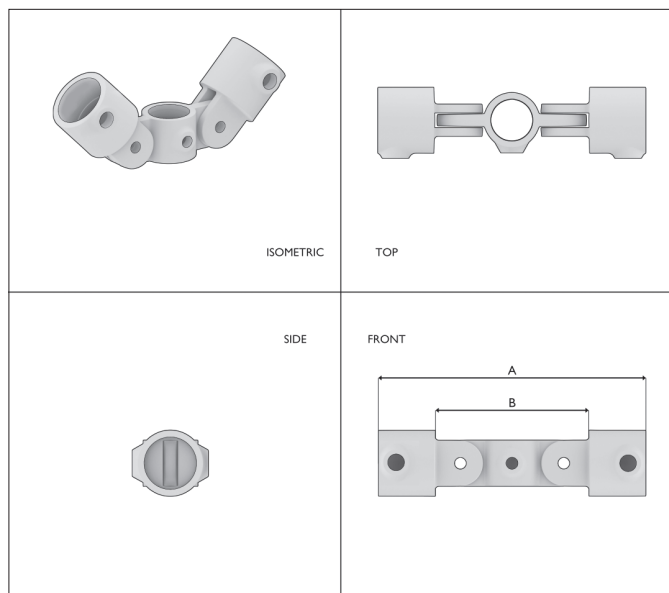
608044B: 40 - 608044C: 35 - 608044D: 25 - 608044E: 15 - 608044F: 10

TYP 46 | GELENKSTÜCK, DOPPEL

Gelenkrohrverbinder für die verstellbare Winkelbefestigung von zwei Seiten des Pfostens.



Type	Int.Code	Size	A	B	BSP	Weight
608046B	I67-A27	26,9mm (3/4")	198	116	1/4"	0,83 kg
608046C	I67-B34	33,7mm (1")	206	128	1/4"	0,99 kg
608046D	I67-C42	42,4mm (1 1/4")	232	140	3/8"	1,26 kg
608046E	I67-D48	48,3mm (1 1/2")	261	152	3/8"	1,57 kg
608046F	I67-E60	60,3mm (2")	292	168	3/8"	2,00 kg

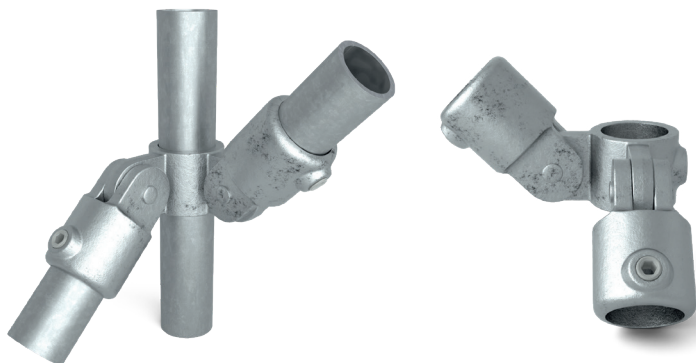


Anzahl pro Karton:

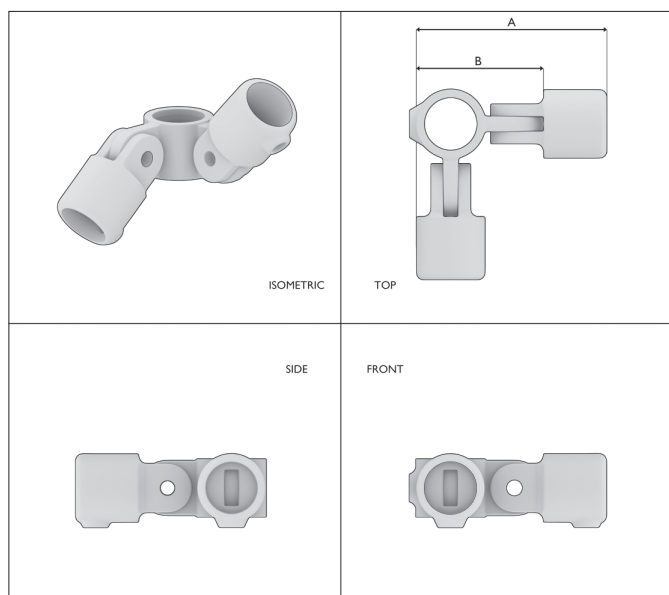
608046B: 30 - 608046C: 15 - 608046D: 10 - 608046E: 10 - 608046F: 10

TYP 48 | GELENKSTÜCK, DOPPEL, 90°

Gelenkrohrverbinder für die verstellbare Winkelbefestigung von Eckpfosten.



Type	Int.Code	Size	A	B	BSP	Weight
608048B	I68-A27	26,9mm (3/4")	114	75	1/4"	0,83 kg
608048C	I68-B34	33,7mm (1")	125	83	1/4"	1,00 kg
608048D	I68-C42	42,4mm (1 1/4")	127	83	3/8"	1,26 kg
608048E	I68-D48	48,3mm (1 1/2")	168	118	3/8"	1,57 kg
608048F	I68-E60	60,3mm (2")	179	109	3/8"	2,00 kg

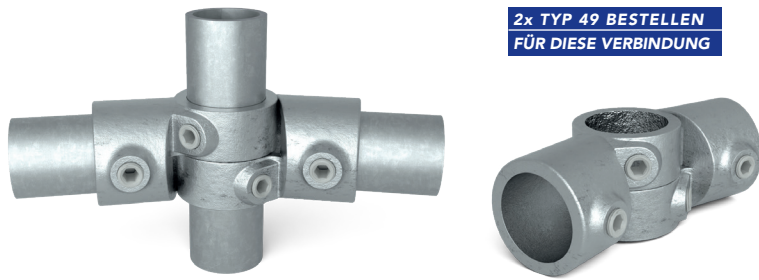


Anzahl pro Karton:

608048B: 35 - 608048C: 20 - 608048D: 15 - 608048E: 10 - 608048F: 6

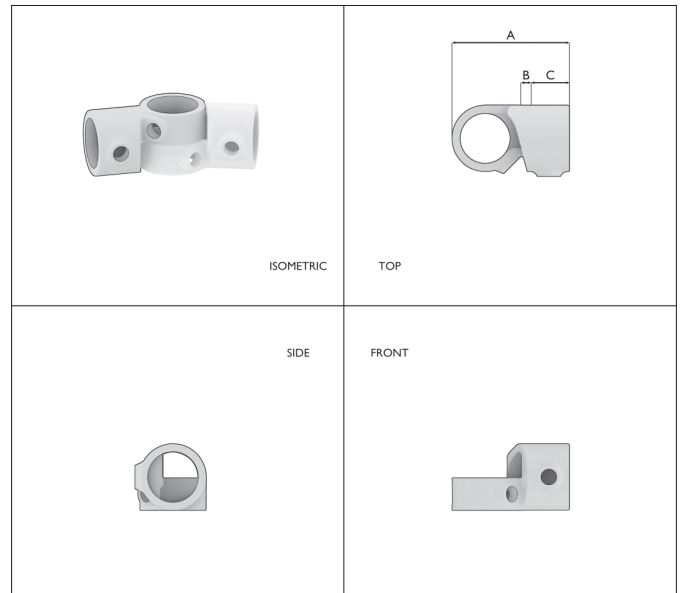
TYP 49 | WINKELGELENK, VERSTELLBAR

Winkelgelenk, verstellbar Einsatz jeweils paarweise, um eine Winkelverstellung zwischen 54 und 270 Grad zu ermöglichen.



**2x TYP 49 BESTELLEN
FÜR DIESE VERBINDUNG**

Type	Int.Code	Size	A	B	C	BSP	Weight
608049B	I48-A27	26,9mm (3/4")	79	14	25	1/4"	0,20 kg
608049C	I48-B34	33,7mm (1")	81	7	26	1/4"	0,29 kg
608049D	I48-C42	42,4mm (1 1/4")	100	15	27	3/8"	0,43 kg
608049E	I48-D48	48,3mm (1 1/2")	111	21	27	3/8"	0,56 kg
608049F	I48-E60	60,3mm (2")	147	39	30	3/8"	0,93 kg

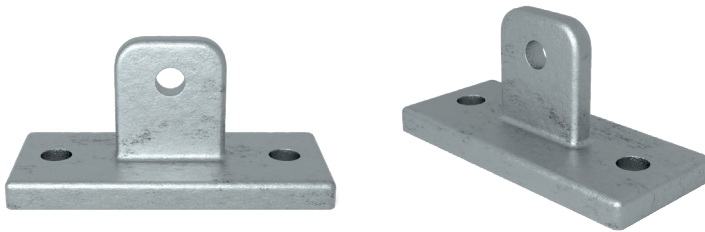


Anzahl pro Karton:

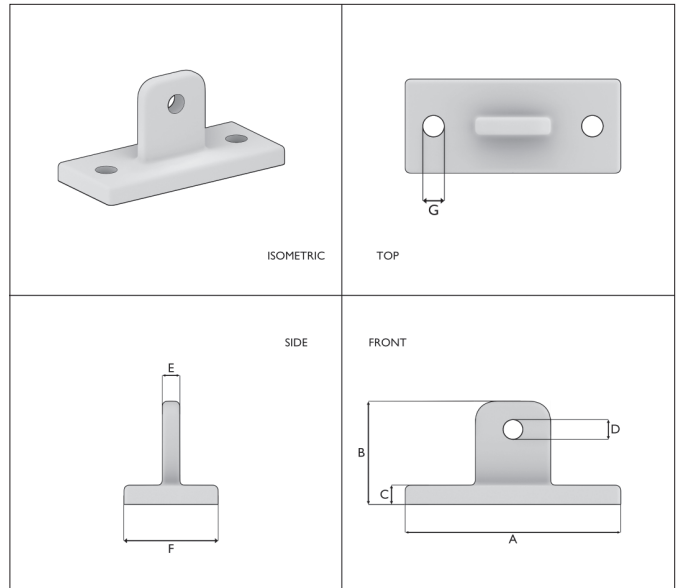
608049B: **65** - 608049C: **60** - 608049D: **35** - 608049E: **20** - 608049F: **10**

TYP 50 | GELENKFUSSHALTER

Zur Befestigung von Konstruktionen an Wänden oder Böden, gewöhnlich in Verbindung mit Typ 42.



Type	Int.Code	Size	A	B	C	D	E	F	G	Weight
608050	I69M	One size	115	55	10	11	9	50	12	0,36 kg

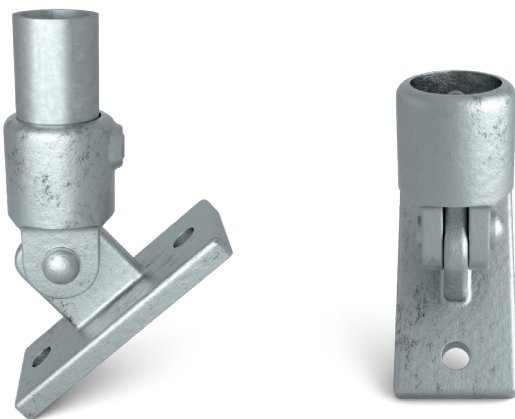


Anzahl pro Karton:

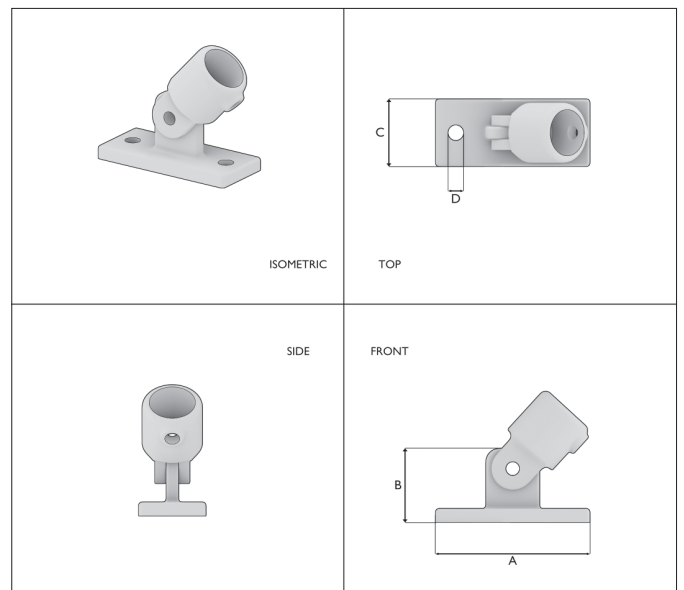
608050: **50**

TYP 51 | GELENKFUSS

Wird für die winklige Wandanbringung oder als Abstützung für einen Stützpfosten verwendet.



Type	Int.Code	Size	A	B	C	D	BSP	Weight
608051B	I69-A27	26,9mm (3/4")	115	55	50	12	1/4"	0,66 kg
608051C	I69-B34	33,7mm (1")	115	55	50	12	1/4"	0,71 kg
608051D	I69-C42	42,4mm (1 1/4")	115	55	50	12	3/8"	0,81 kg
608051E	I69-D48	48,3mm (1 1/2")	115	55	50	12	3/8"	0,93 kg
608051F	I69-E60	60,3mm (2")	115	55	50	12	3/8"	1,16 kg

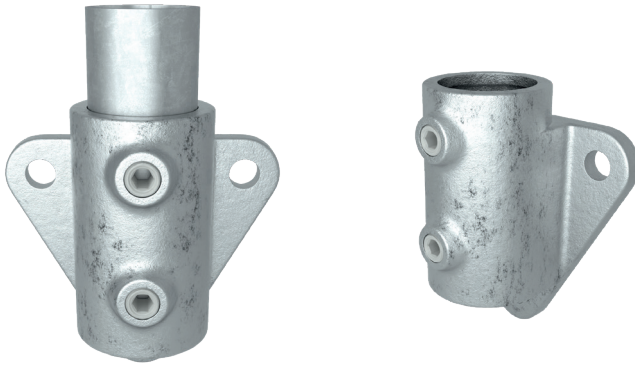


Anzahl pro Karton:

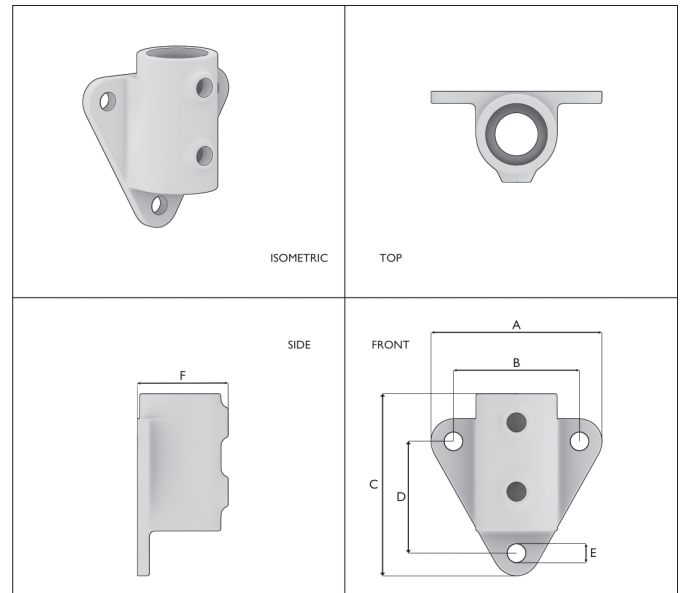
608051B: **25** - 608051C: **25** - 608051D: **25** - 608051E: **20** - 608051F: **15**

TYP 53 | WANDHALTER, DREIECKFLANSCH

Seitenmontage-Rohrverbinder für Vertikale Pfosten. Die Stütze paßt nicht durch den Rohrverbinder.



Type	Int.Code	Size	A	B	C	D	E	F	BSP	Weight
608053C	146-B34	33,7mm (1")	96	73	102	63	11	51	1/4"	0,65 kg
608053D	146-C42	42,4mm (1 1/4")	108	83	108	72	11,5	59	3/8"	0,82 kg
608053E	146-D48	48,3mm (1 1/2")	111	86	114	78	11,5	65	3/8"	0,91 kg

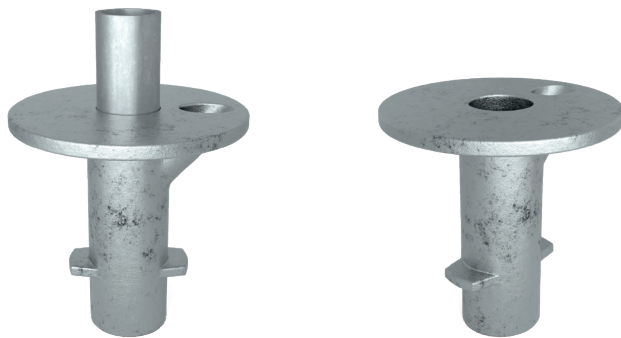


Anzahl pro Karton:

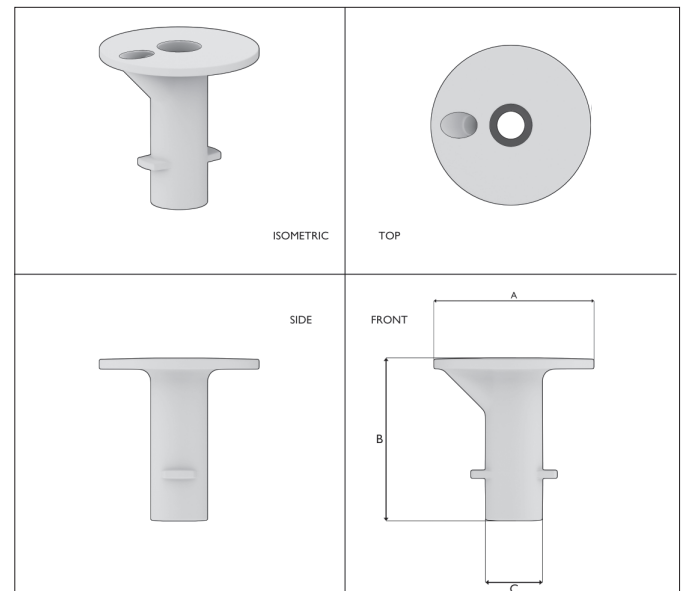
608053C: 30 - 608053D: 25 - 608053E: 15

TYP 54 | STRASSENSOCKEL

Ein Bodenmuffen-Rohrverbinder in Beton zur Befestigung des Stützenrohrs. Damit können Pfosten eingesetzt und mit einer arretierenden Stellschraube festgehalten werden.



Type	Int.Code	Size	A	B	C	BSP	Weight
608054B	134-A27	26,9mm (3/4")	104	106	37	1/4"	0,67 kg
608054C	134-B34	33,7mm (1")	104	106	61	1/4"	1,50 kg
608054D	134-C42	42,4mm (1 1/4")	140	130	61	3/8"	1,50 kg
608054E	134-D48	48,3mm (1 1/2")	140	130	61	3/8"	1,50 kg
608054F	134-E60	60,3mm (2")	145	142	73	3/8"	1,97 kg

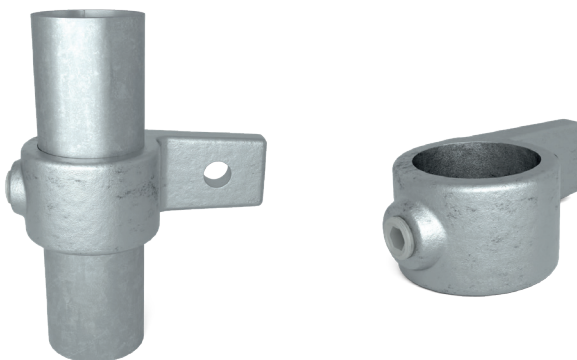


Anzahl pro Karton:

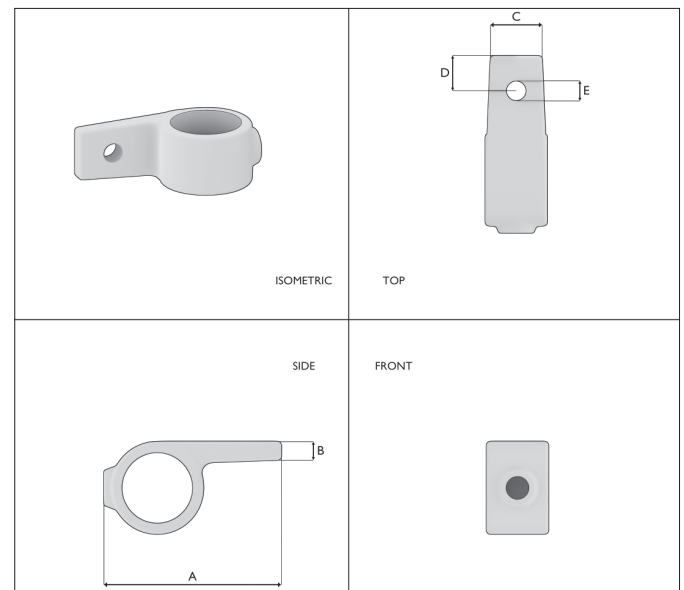
608054B: 15 - 608054C: 6 - 608054D: 6 - 608054E: 6 - 608054F: 3

TYP 55 | ÖSENTEIL MIT EINZELLASCHE

Rohrverbinder für Plattenbefestigung.



Type	Int.Code	Size	A	B	C	D	E	BSP	Weight
608055A	199-T21	21,3mm (1/2")	70	5	20	10	5	1/8"	0,11 kg
608055B	199-A27	26,9mm (3/4")	78	8	20	17	10	1/4"	0,15 kg
608055C	199-B34	33,7mm (1")	86	9	25	17	10	1/4"	0,22 kg
608055D	199-C42	42,4mm (1 1/4")	96	9	30	17	10	3/8"	0,32 kg
608055E	199-D48	48,3mm (1 1/2")	103	9	30	17	10	3/8"	0,34 kg

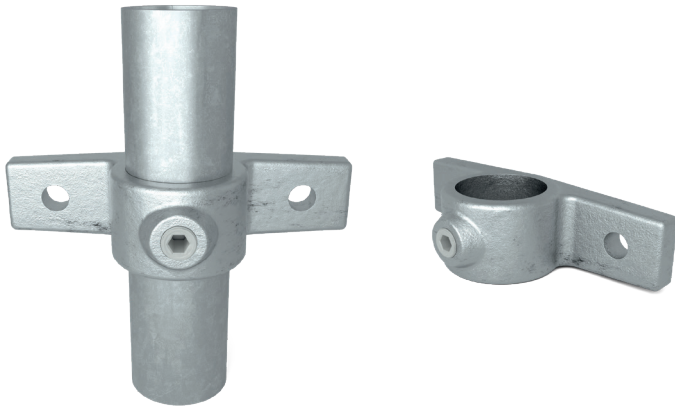


Anzahl pro Karton:

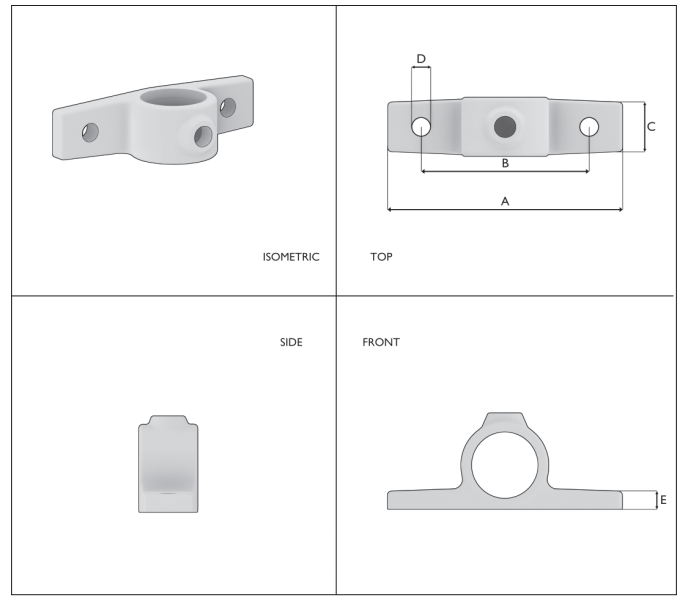
608055A: 265 - 608055B: 130 - 608055C: 90 - 608055D: 65 - 608055E: 60

TYP 56 | ÖSENTEIL MIT DOPPELASCHE

Plattenbefestigungs-Rohrverbinder mit zwei Ösen; wird auch für die Arretierung von Gattern verwendet.



Type	Int.Code	Size	A	B	C	D	E	BSP	Weight
608056B	I98-A27	26,9mm (3/4")	110	76	25	10	8	1/4"	0,25 kg
608056C	I98-B34	33,7mm (1")	120	86	25	10	9	1/4"	0,33 kg
608056D	I98-C42	42,4mm (1 1/4")	130	96	30	10	9	3/8"	0,45 kg
608056E	I98-D48	48,3mm (1 1/2")	140	106	30	10	9	3/8"	0,48 kg

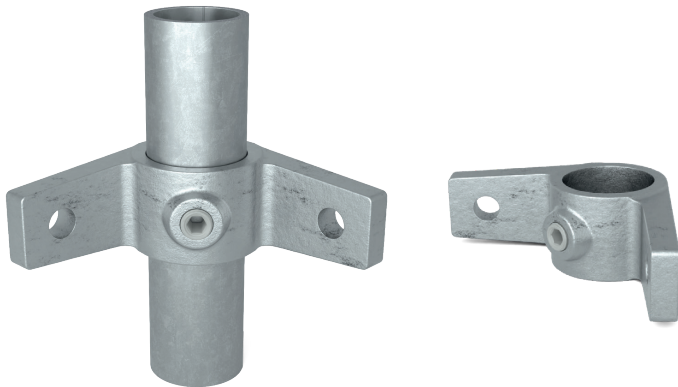


Anzahl pro Karton:

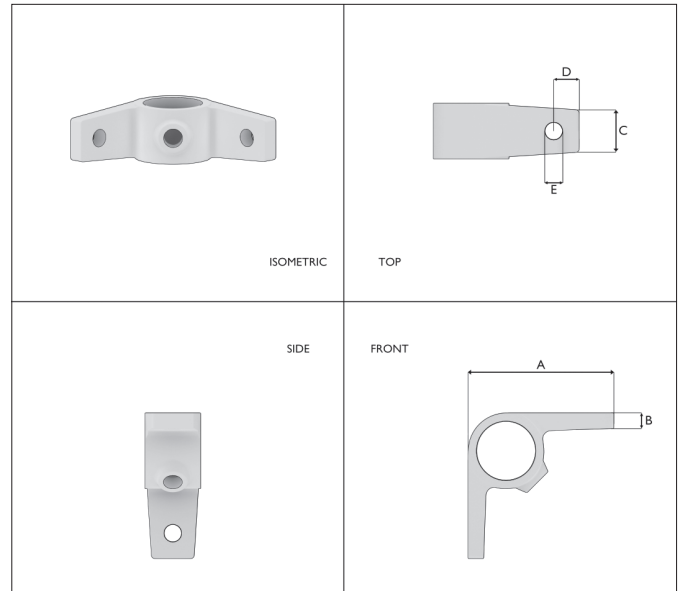
608056B: **60** - 608056C: **70** - 608056D: **40** - 608056E: **40**

TYP 57 | ÖSENTEIL MIT DOPPELASCHE 90°

Plattenbefestigungs-Rohrverbinder mit zwei Ösen; wird auch für die Arretierung von Gattern verwendet.



Type	Int.Code	Size	A	B	C	D	E	BSP	Weight
608057B	I97-A27	26,9mm (3/4")	79	8	25	15	11	1/4"	0,25 kg
608057C	I97-B34	33,7mm (1")	87	9	25	15	11	1/4"	0,34 kg
608057D	I97-C42	42,4mm (1 1/4")	92	9	30	15	11	3/8"	0,43 kg
608057E	I97-D48	48,3mm (1 1/2")	100	9	30	15	11	3/8"	0,47 kg

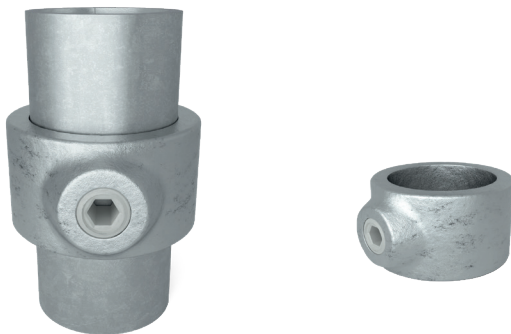


Anzahl pro Karton:

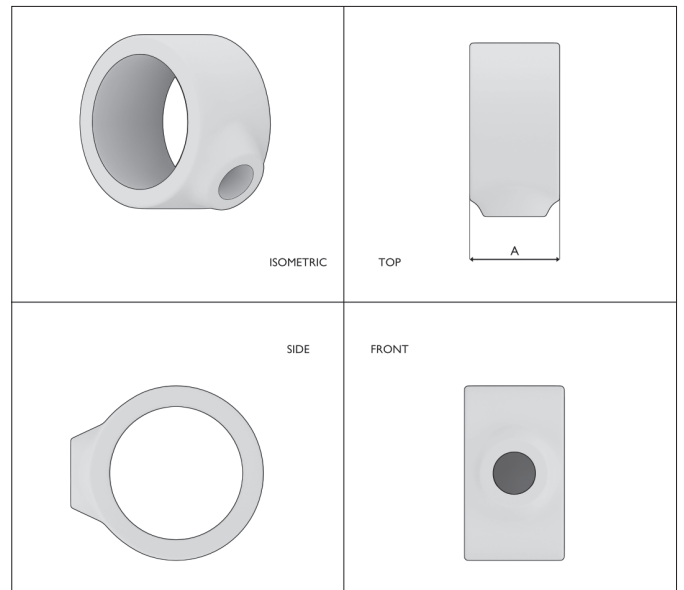
608057B: **80** - 608057C: **60** - 608057D: **40** - 608057E: **25**

TYP 60 | STELLRING

Stützrohrverbinder zur Erhöhung des Gleitwiderstands von stark belasteten Rohrverbindern.



Type	Int.Code	Size	A	BSP	Weight
608060B	I79-A27	26,9mm (3/4")	25	1/4"	0,09 kg
608060C	I79-B34	33,7mm (1")	25	1/4"	0,12 kg
608060D	I79-C42	42,4mm (1 1/4")	25	3/8"	0,14 kg
608060E	I79-D48	48,3mm (1 1/2")	25	3/8"	0,15 kg

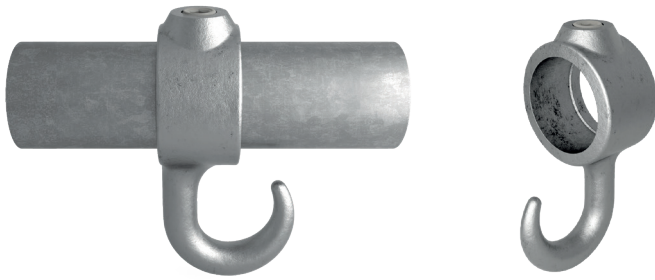


Anzahl pro Karton:

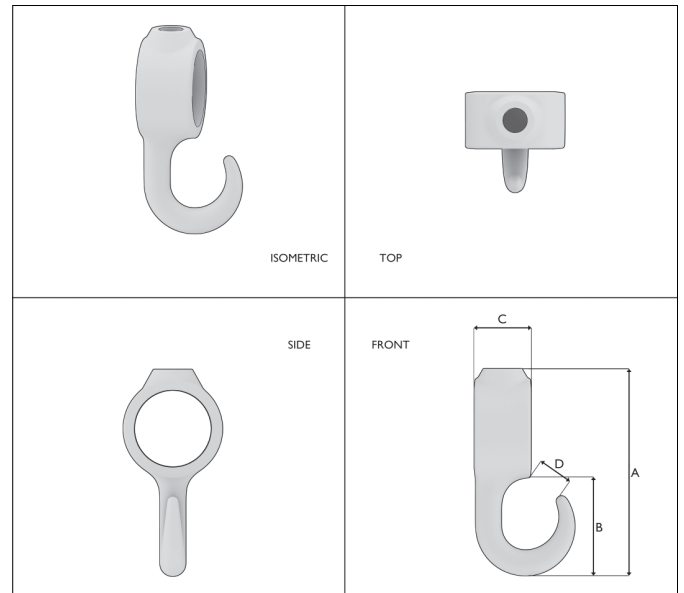
608060B: **180** - 608060C: **150** - 608060D: **100** - 608060E: **90**

TYP 61 | STELLRING MIT HAKEN

Stellring mit Haken. Rohrverbinder für Kettenbefestigungen.



Type	Int.Code	Size	A	B	C	D	BSP	Weight
608061B	182-A27	26,9mm (3/4")	87	45	26	15	1/4"	0,16 kg
608061C	182-B34	33,7mm (1")	95	45	26	15	1/4"	0,20 kg
608061D	182-C42	42,4mm (1 1/4")	104	45	26	15	3/8"	0,23 kg
608061E	182-D48	48,3mm (1 1/2")	110	45	26	15	3/8"	0,24 kg



Anzahl pro Karton:

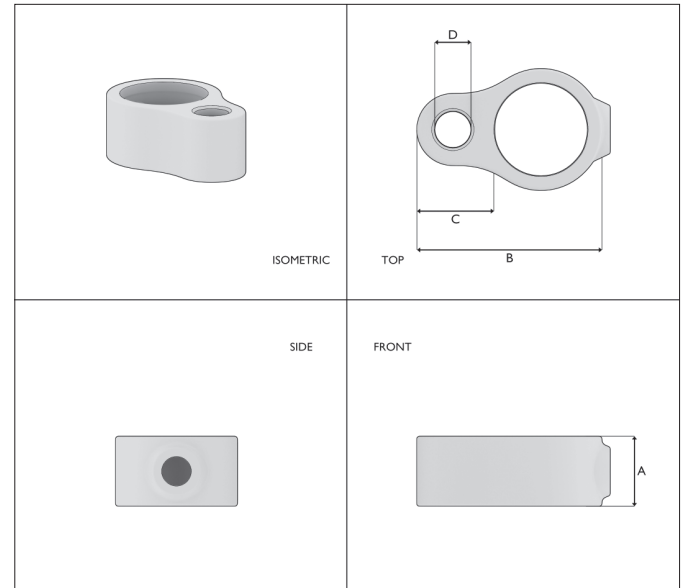
608061B: 120 - 608061C: 95 - 608061D: 70 - 608061E: 65

TYP 62 | STELLRINGAUGE

Stellringauge. Innenscharnier-Rohrverbinder, für Typ 63.



Type	Int.Code	Size	A	B	C	D	BSP	Weight
608062B	138-A27	26,9mm (3/4")	26	64	27	14	1/4"	0,19 kg
608062C	138-B34	33,7mm (1")	25	77	27	14	1/4"	0,21 kg
608062D	138-C42	42,4mm (1 1/4")	26	81	27	14	3/8"	0,24 kg
608062E	138-D48	48,3mm (1 1/2")	26	90	27	14	3/8"	0,27 kg

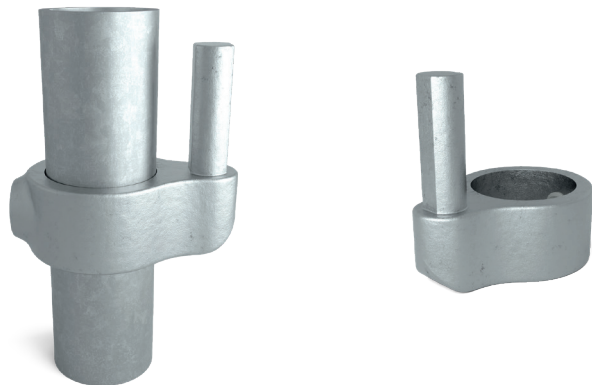


Anzahl pro Karton:

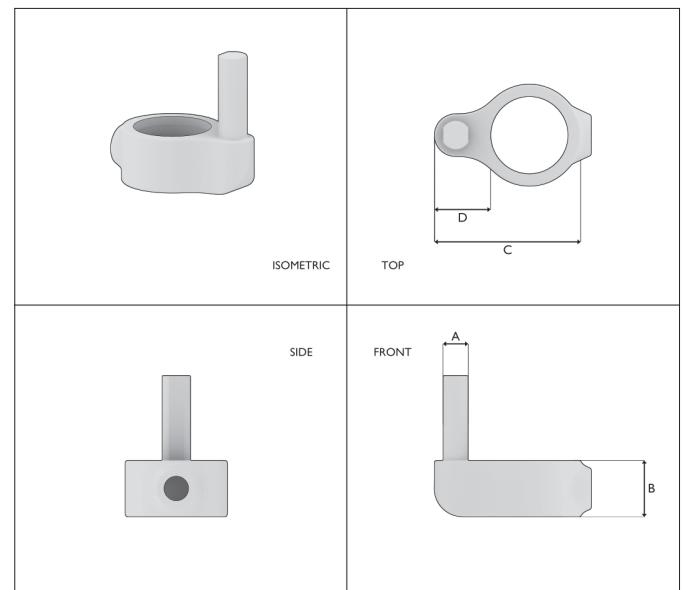
608062B: 140 - 608062C: 90 - 608062D: 80 - 608062E: 80

TYP 63 | STELLRINGZAPFEN

Stellringzapfen. Außenscharnier-Rohrverbinder, einsatz in Kombination mit Typ 62.



Type	Int.Code	Size	A	B	C	D	BSP	Weight
608063B	140-A27	26,9mm (3/4")	11	26	58	26	1/4"	0,19 kg
608063C	140-B34	33,7mm (1")	11	25	65	25	1/4"	0,21 kg
608063D	140-C42	42,4mm (1 1/4")	11	25	75	26	3/8"	0,24 kg
608063E	140-D48	48,3mm (1 1/2")	11	26	81	26	3/8"	0,27 kg

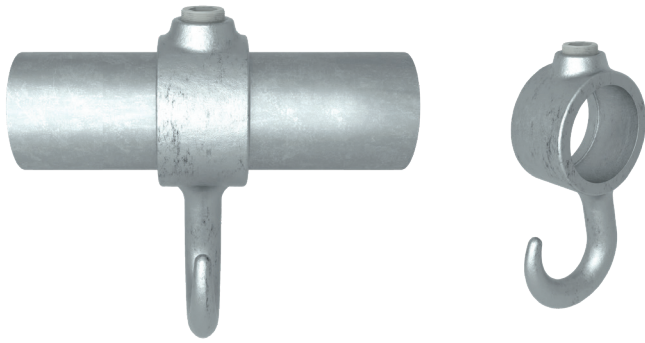


Anzahl pro Karton:

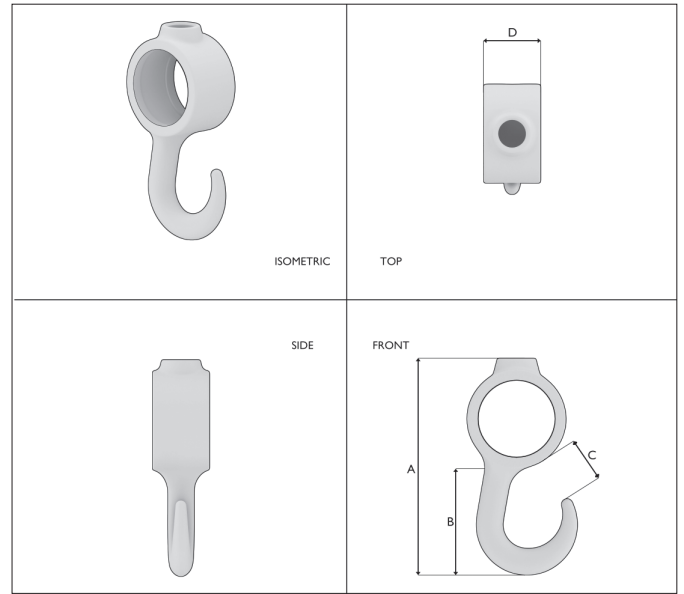
608063B: 90 - 608063C: 80 - 608063D: 70 - 608063E: 60

TYP 64 | STELLRING MIT HAKEN

Haken 90°. Vergleichbar mit Rohrverbinder Typ 61, besonders geeignet für die Konstruktion von Garderobenständern u.ä.



Type	Int.Code	Size	A	B	C	D	BSP	Weight
608064A	182T-T21	21,3mm (½")	68	33	12	22	1/8"	0,11 kg
608064B	182T-A27	26,9mm (¾")	90	47	20	26	1/4"	0,15 kg
608064C	182T-B34	33,7mm (1")	98	48	20	26	1/4"	0,22 kg
608064D	182T-C42	42,4mm (1½")	108	49	20	26	3/8"	0,32 kg
608064E	182T-D48	48,3mm (1½")	114	49	20	26	3/8"	0,34 kg

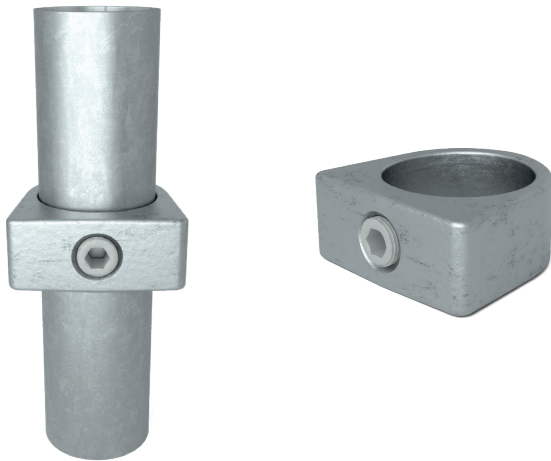


Anzahl pro Karton:

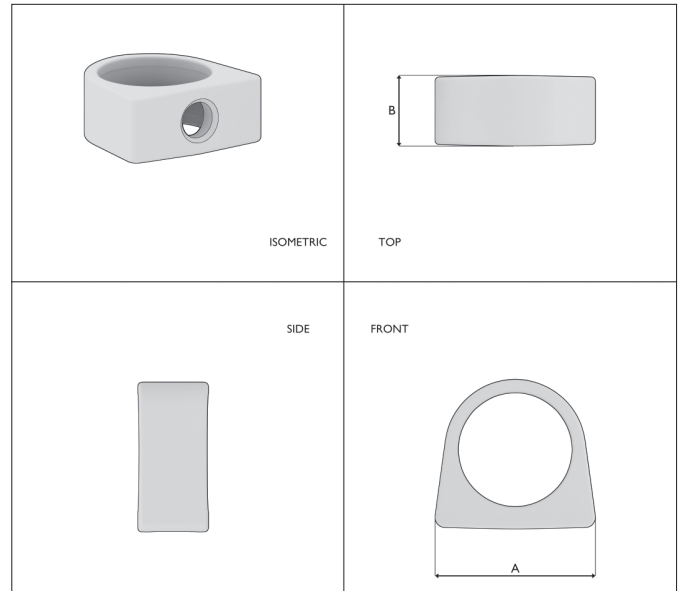
608064A: 200 - 608064B: 115 - 608064C: 100 - 608064D: 80 - 608064E: 65

TYP 65 | STÜTZRING

Der Stützring ist dazu bestimmt, ein mögliches Brett zu tragen.



Type	Int.Code	Size	A	B	BSP	Weight
608065D	235-C42	42,4mm (1½")	64	28	3/8"	0,26 kg

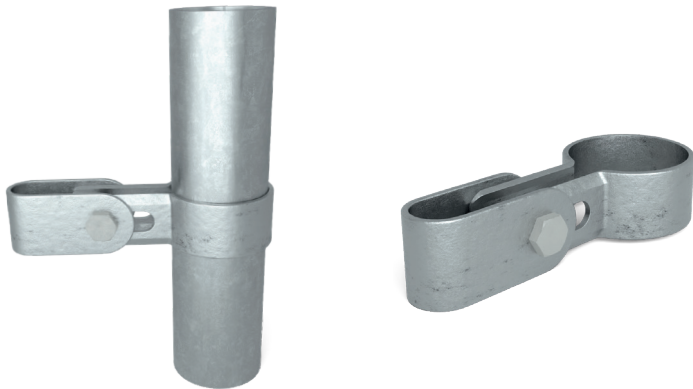


Anzahl pro Karton:

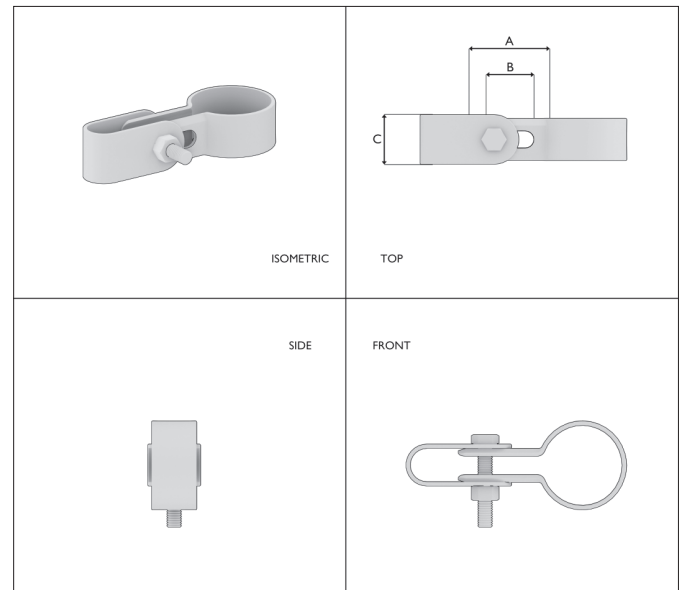
608065D: 85

TYP 70 | GITTERHALTER, EINFACH

Einseitige Drahtgeflechtklemme.



Type	Int.Code	Size	A	B	C	Weight
608070B	170-A27	26,9mm (¾")	33	23	19	0,07 kg
608070C	170-B34	33,7mm (1")	36	23	19	0,08 kg
608070D	170-C42	42,4mm (1½")	36	23	19	0,08 kg
608070E	170-D48	48,3mm (1½")	36	23	20	0,08 kg
608070F	170-E60	60,3mm (2")	36	23	19	0,09 kg



Anzahl pro Karton:

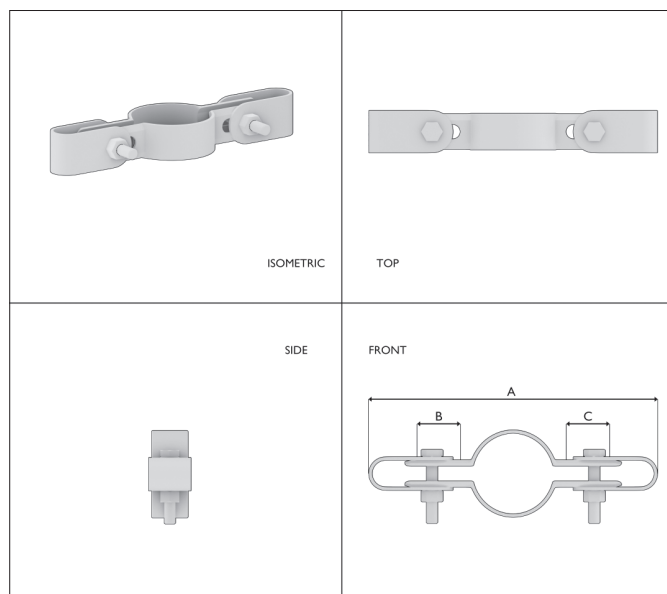
608070B: 180 - 608070C: 140 - 608070D: 120 - 608070E: 100 - 608070F: 80

TYP 71 | GITTERHALTER, DOPPEL

Doppelseitige Drahtgeflechtklemme.



Type	Int.Code	Size	A	B	C	Weight
608071B	171-A27	26,9mm (3/4")	137	23	23	0,11 kg
608071C	171-B34	33,7mm (1")	152	23	23	0,11 kg
608071D	171-C42	42,4mm (1 1/4")	152	23	23	0,12 kg
608071E	171-D48	48,3mm (1 1/2")	157	23	23	0,12 kg
608071F	171-E60	60,3mm (2")	168	23	23	0,13 kg



Anzahl pro Karton:

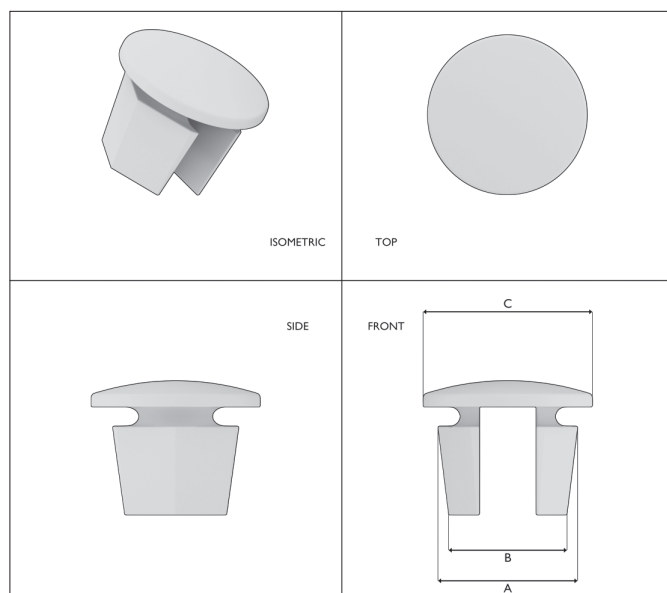
6080071B: **160** - 6080071C: **160** - 6080071D: **120** - 6080071E: **110** - 6080071F: **70**

TYP 73 | STOPFEN, METALL

Metall-Kappe zum Verschließen des Rohrendes.



Type	Int.Code	Size	A	B	C	Weight
608073B	184-A27	26,9mm (3/4")	22	19	27	0,04 kg
608073C	184-B34	33,7mm (1")	29	24	35	0,06 kg
608073D	184-C42	42,4mm (1 1/4")	36	26	43	0,10 kg
608073E	184-D48	48,3mm (1 1/2")	43	34	49	0,14 kg
608073F	184-E60	60,3mm (2")	47	43	60	0,23 kg



Anzahl pro Karton:

608073B: **400** - 608073C: **300** - 608073D: **150** - 608073E: **150** - 608073F: **100**
608073C-L: **300** - 608073D-L: **150**



TYP 74 | KUNSTSTOFF-KAPPE

Endkappe für Rohrende. Achtung, nicht geeignet für Rohre mit einer Wandstärke von 2 mm.

Typ	Art.-Nr. grau	Art.-Nr. weiß	Int.Code	Maß	Gewicht
608074A	6080G74A		133-T	21,3 mm (½")	2,3 g
608074B	6080G74B		133-A	26,9 mm (¾")	3,0 g
608074C	6080G74C		133-B	33,7 mm (1")	4,5 g
608074D	6080G74D		133-C	42,4 mm (1¼")	5,5 g
608074E	6080G74E	6080W74E	133-D	48,3 mm (1½")	10,5 g
608074F	6080G74F		133-E	60,3 mm (2")	16,0 g



TYP 75 | INBUSSCHLÜSSEL

Inbusschlüssel für Rohrverbinder.

Typ	Int.Code	Maß	Gewicht
608075A	235-T	Zugunsten von TYP A - 5 mm 1/8"	49 g
608075BC	235-AB	Zugunsten von TYP B / C - 6,5 mm - 1/4"	49 g
608075DEF	235-CDE	Zugunsten von TYP D / E / F - 8 mm - 5/16"	84 g
608075DEF-KK		Zugunsten von TYP D / E / F	84 g



TYP 76 | EDELSTAHL STELSCHRAUBE

Stellschraube mit BSP-Gewinde für Rohrverbindungen.

Typ	Int.Code	Maß	Gewicht
608076A		1/8" (Zugunsten von TYP A)	3 g
608076BC	300	1/4" (Zugunsten von TYP B / C und 25 mm)	7 g
608076DEF	301	3/8" (Zugunsten von TYP D / E / F und 40 mm)	14 g



TYP 77 | STELSCHRAUBE

Stellschraube mit BSP-Gewinde für Rohrverbindungen.

Typ	Int.Code	Maß	Gewicht
608077B		1/8" (Zugunsten von TYP A)	3 g
608076BC	300	1/4" (Zugunsten von TYP B / C und 25 mm)	7 g
608076DEF	301	3/8" (Zugunsten von TYP D / E / F und 40 mm)	14 g



TYP 78 | KUNSTSTOFF SCHRAUBVERSCHLUSS

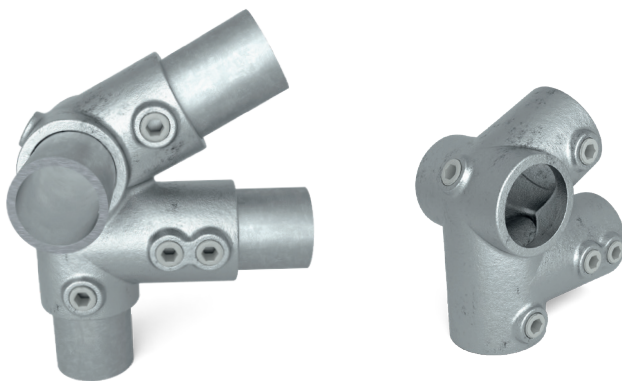
Kunststoff-Einstellschraubkappe grau (25 Stück)

Typ	Maß	Gewicht	Anzahl pro Beutel
608078A	Zugunsten von TYP A	8 g	25
608078BC	Zugunsten von TYP B / C und 25 mm	12 g	25
608078DEF	Zugunsten von TYP D / E / F und 40 mm	17 g	25

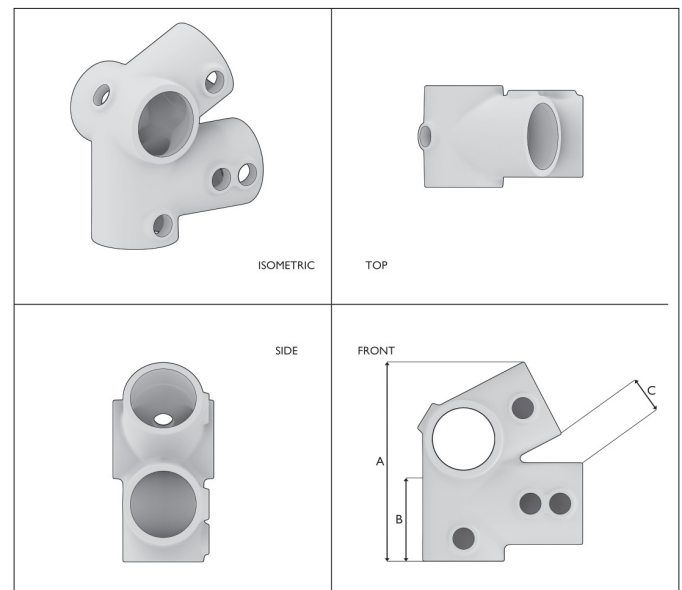


TYP 85 | TRAFENBOGEN 27½°

Dieser Rohrverbinder wird bei Dachkonstruktionen benötigt, meist in Kombination mit Typ 91E.



Type	Int.Code	Size	A	B	C	BSP	Weight
608085B	185-A27	26,9mm (¾")	93	40	19	1/4"	0,49 kg
608085D	185-C42	42,4mm (1¼")	134	56	24	3/8"	0,11 kg
608085E	185-D48	48,3mm (1½")	146	59	23	3/8"	1,21 kg



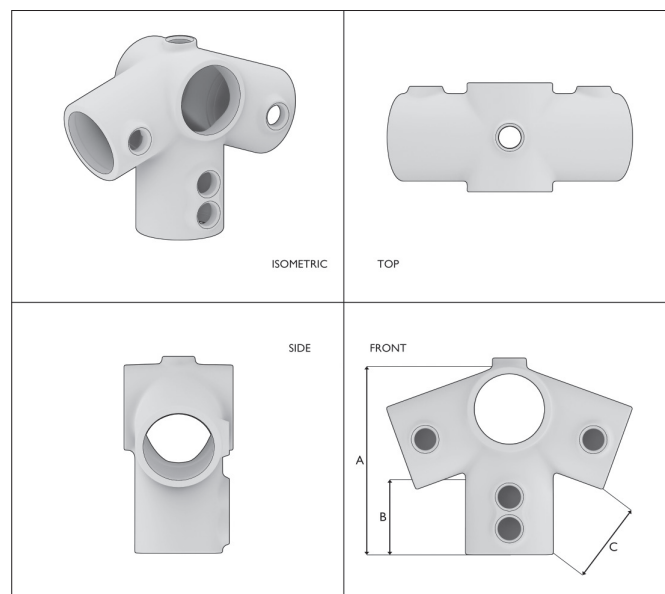
Anzahl pro Karton:
608085B: 40 - 608085D: 10 - 608085E: 8

TYP 91 | TRAUFTOPSTÜCK 27½°

Dieser Rohrverbinder wird für eine Dachkonstruktionen benötigt, meist in Kombination mit Typ 85E.



Type	Int.Code	Size	A	B	C	BSP	Weight
608091B	I91-A27	26,9mm (¾")	88	39	42	1/4"	0,49 kg
608091D	I91-C42	42,4mm (1½")	119	47	51	3/8"	1,06 kg
608091E	I91-D48	48,3mm (1½")	119	25	35	3/8"	0,94 kg



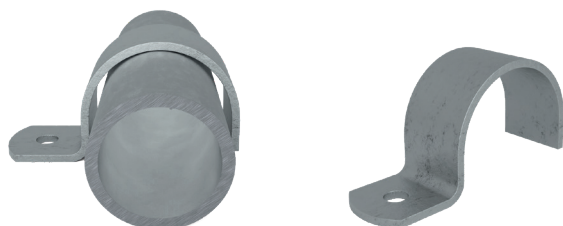
Anzahl pro Karton:

608091B: 40 - 608091D: 10 - 608091E: 10

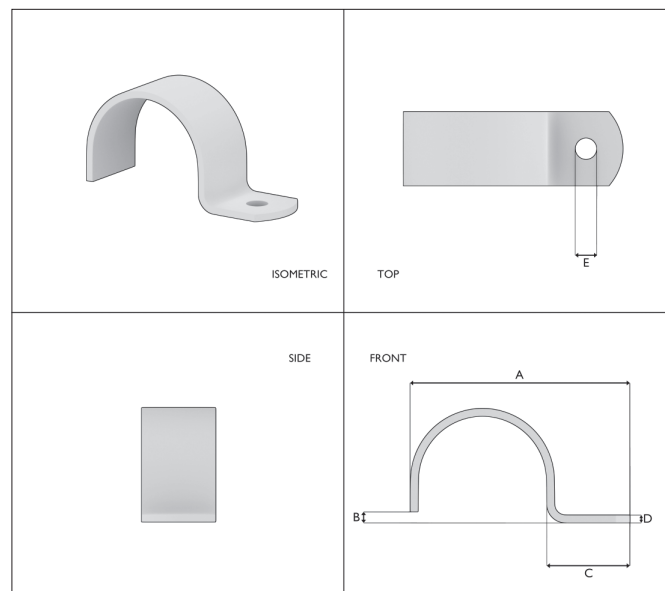
TYP 100 | SATTELKLEMME

Unsere Stahl-Sattelklemmen sind elektrolytisch verzinkt und dadurch rostfrei.

Die Sattelklemmen sind erhältlich für die Rohrmaße 21,0 mm bis einschließlich 60,3 mm und geeignet, um Plattenmaterial an Rohrkonstruktionen zu befestigen.



Type	Int.Code	Size	A	B	C	D	E	Weight
608100A	LUG-T21	21,3mm (½")	43	3	21	2	6	0,02 kg
608100B	LUG-A27	26,9mm (¾")	52	4	23	2	6	0,03 kg
608100C	LUG-B34	33,7mm (1")	59	3	23	2	6	0,03 kg
608100D	LUG-C42	42,4mm (1½")	72	9	27	3	6	0,08 kg
608100E	LUG-D48	48,3mm (1½")	78	5	27	3	6	0,09 kg
608100F	LUG-E60	60,3mm (2")	92	7	29	3	6	0,12 kg

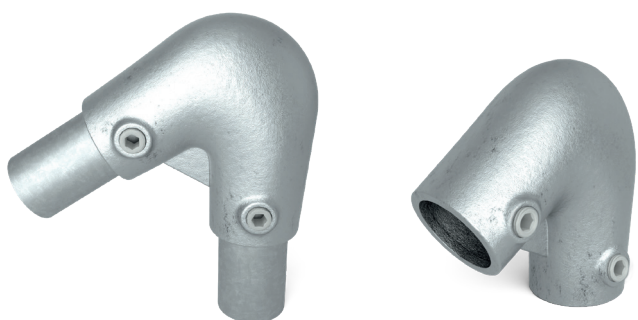


Anzahl pro Karton:

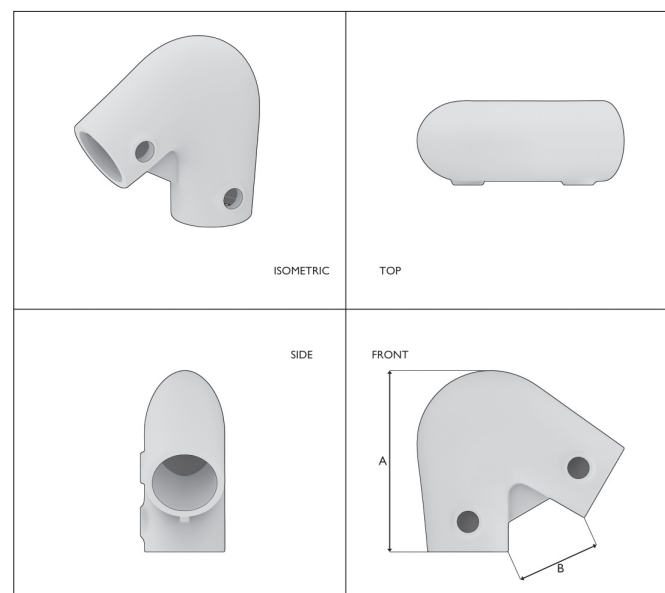
608100A: 700 - 608100B: 600 - 608100C: 500 - 608100D: 300 - 608100E: 220 - 608100F: 100

TYP 123 | BOGEN 40° - 70°

Ellenbogenverbinder als Endstopp für die obere Reling mit einem variablen Winkel von 40° bis 70°. Wird meist für Geländer bei Treppen verwendet.



Type	Int.Code	Size	A	B	BSP	Weight
608123D	I23-C42	42,4mm (1½")	139	56	3/8"	1,16 kg
608123E	I23-D48	48,3mm (1½")	147	8	3/8"	1,27 kg

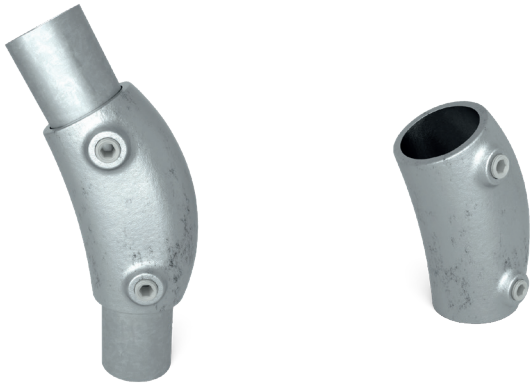


Anzahl pro Karton:

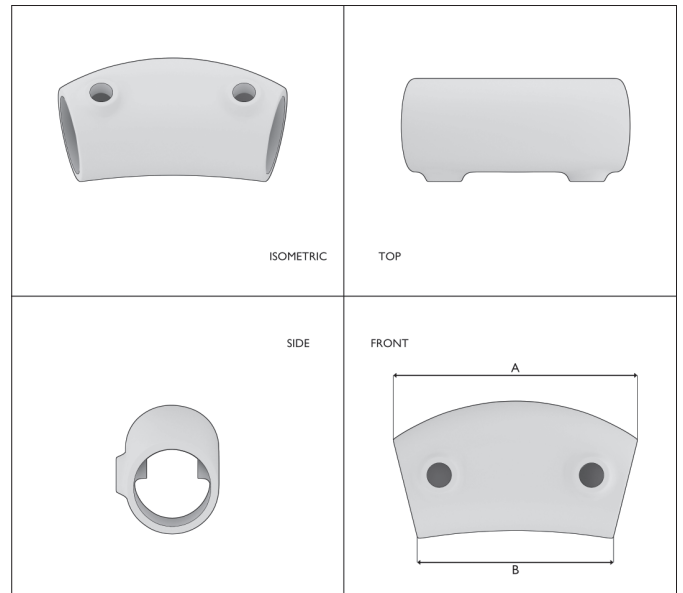
608123D: 20 - 608123E: 8

TYP 124 | BOGEN 15° - 60°

Ellenbogenverbinder als Endstopp für die obere Relling mit einem variablen Winkel von 15° bis 60°. Wird meist für Vertikale Stützen für Treppen verwendet.



Type	Int.Code	Size	A	B	BSP	Weight
608124C	I24-B34	33,7mm (1")	109	87	1/4"	0,49 kg
608124D	I24-C42	42,4mm (1 1/4")	142	116	3/8"	0,78 kg
608124E	I24-D48	48,3mm (1 1/2")	142	103	3/8"	0,89 kg

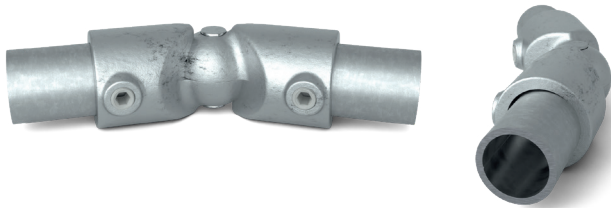


Anzahl pro Karton:

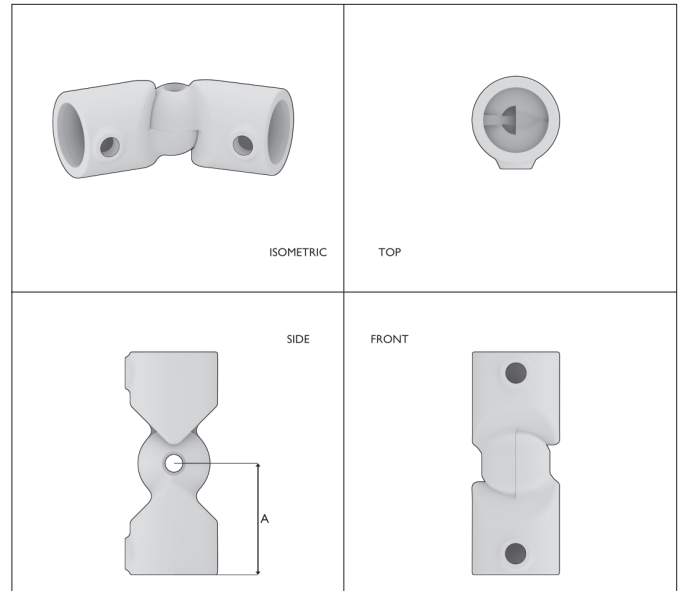
608124C: 30 - 608124D: 15 - 608124E: 15

TYP 125 | BOGEN, VERSTELLBAR

Variabler Ellenbogenverbinder. Dieser Verbinder kann zwischen minimal 75 Grad bis maximal 210 Grad als Ecke genutzt werden.



Type	Int.Code	Size	A	BSP	Weight
608125C	I25H-B34	33,7mm (1")	59	1/4"	0,58 kg
608125D	I25H-C42	42,4mm (1 1/4")	73	3/8"	0,83 kg
608125E	I25H-D48	48,3mm (1 1/2")	83	3/8"	1,06 kg

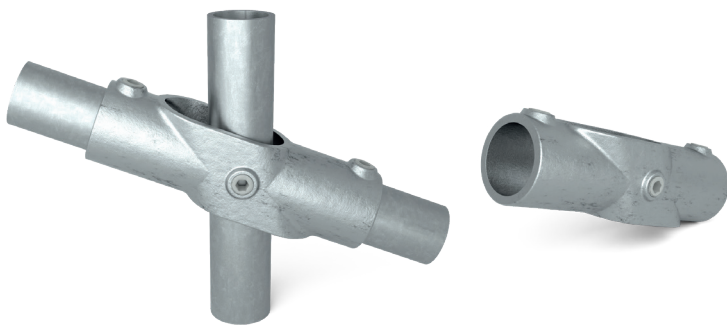


Anzahl pro Karton:

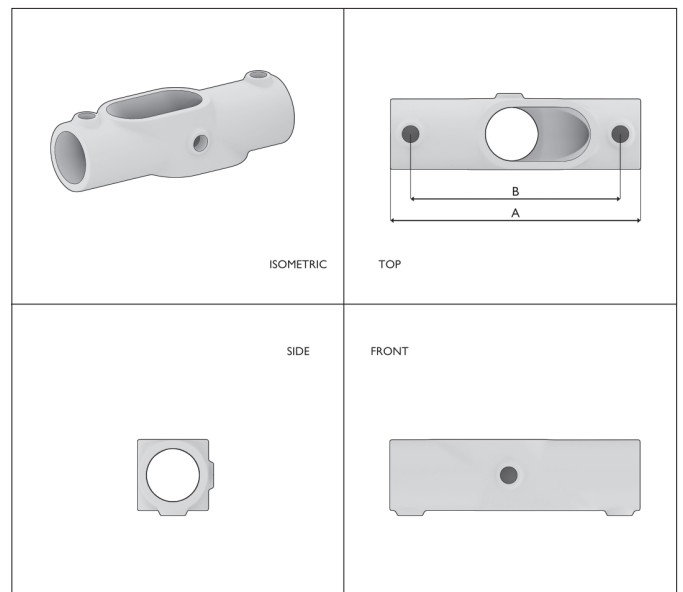
608125C: 35 - 608125D: 20 - 608125E: 15

TYP 126 | BOGEN, VERSTELLBAR

Verbindungsklemme zwischen der mittleren Leiste und den Leistenpfosten für schräge Leisten mit einem Winkel von bis zu 45°



Type	Int.Code	Size	A	B	BSP	Weight
608126D	I26-C42	42,4mm (1 1/4")	190	162	3/8"	1,00 kg
608126E	I26-D48	48,3mm (1 1/2")	218	186	3/8"	1,18 kg

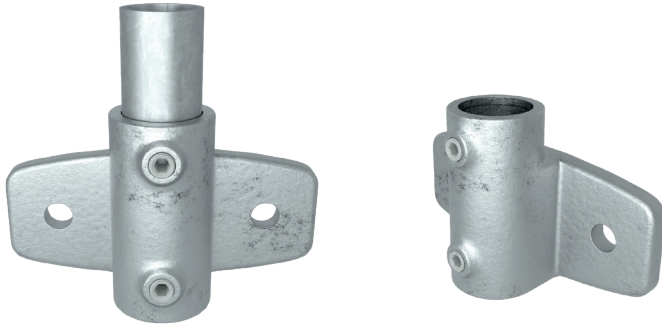


Anzahl pro Karton:

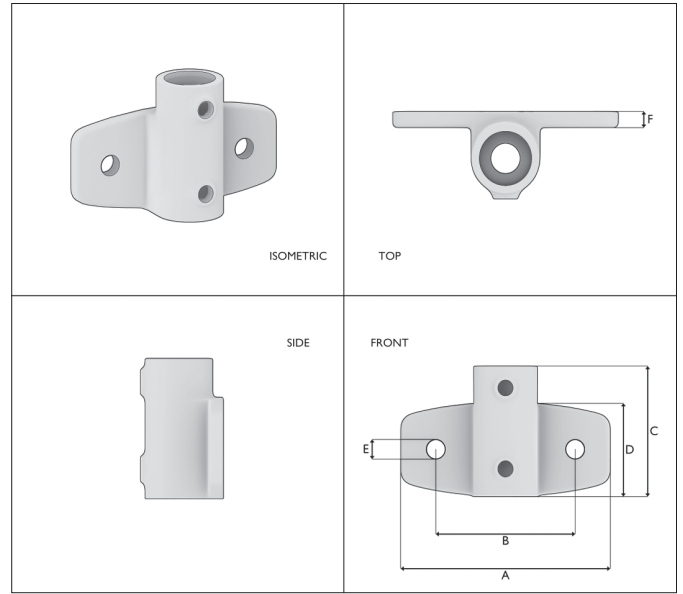
608126D: 12 - 608126E: 12

TYP 146 | WANDHALTER HORIZONTAL,

Extra schweres Rohrverbindungseckstück für Vertikale Pfosten. Diese Klemme ist nicht für die Durchführung von Rohren geeignet. Gedacht für maNEULLE Befestigung von Sicherheitsgeländern und Balustraden an Wänden, Brüstungen, Treppen und Abhängen mit flacher Befestigung.



Type	Int.Code	Size	A	B	C	D	E	F	BSP	Weight
608146C	246-B34	33,7mm (1")	150	100	90	65	14	10	1/4"	1,79 kg
608146D	246-C42	42,4mm (1 1/4")	150	100	90	65	14	10	3/8"	2,08 kg
608146E	246-D48	48,3mm (1 1/2")	150	100	90	65	14	14	3/8"	2,61 kg

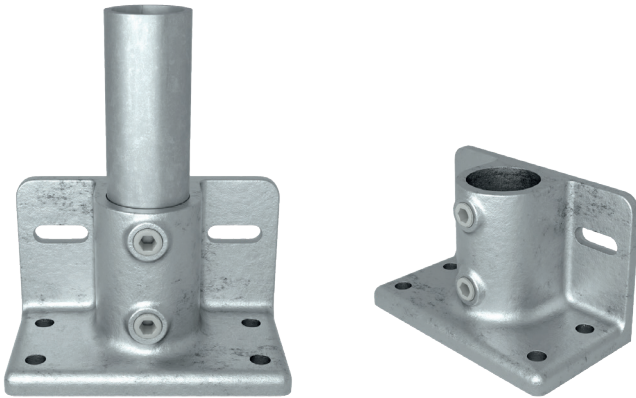


Anzahl pro Karton:

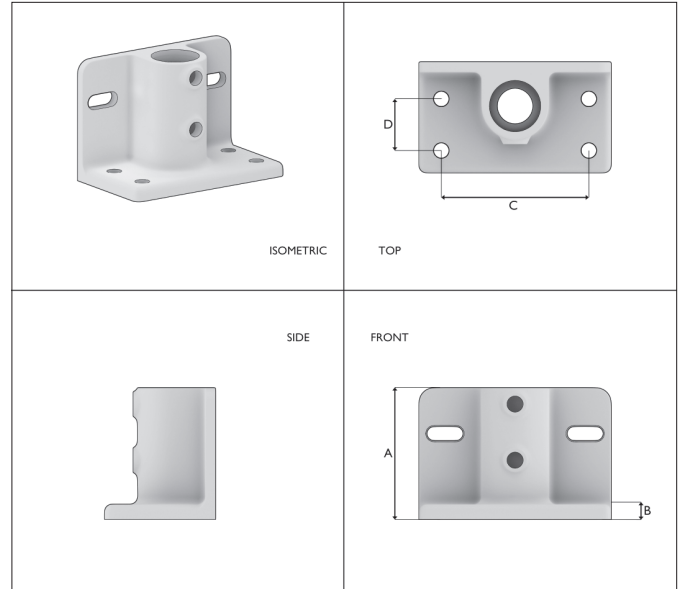
608146C: 15 - 608146D: 15 - 608146E: 14

TYP 147 | TRITTRAND-FUSSPLATTE

Extra schwere Fußplatte zur Befestigung an einer Stufe. Wird meistens auf Dächern verwendet.



Type	Int.Code	Size	A	B	C	D	BSP	Weight
608147D	247-C42	42,4mm (1 1/4")	90	12	115	40	3/8"	2,08 kg
608147E	247-D48	48,3mm (1 1/2")	90	12	130	50	3/8"	2,61 kg

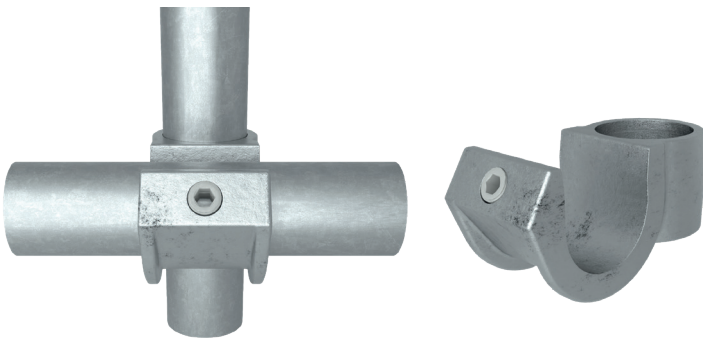


Anzahl pro Karton:

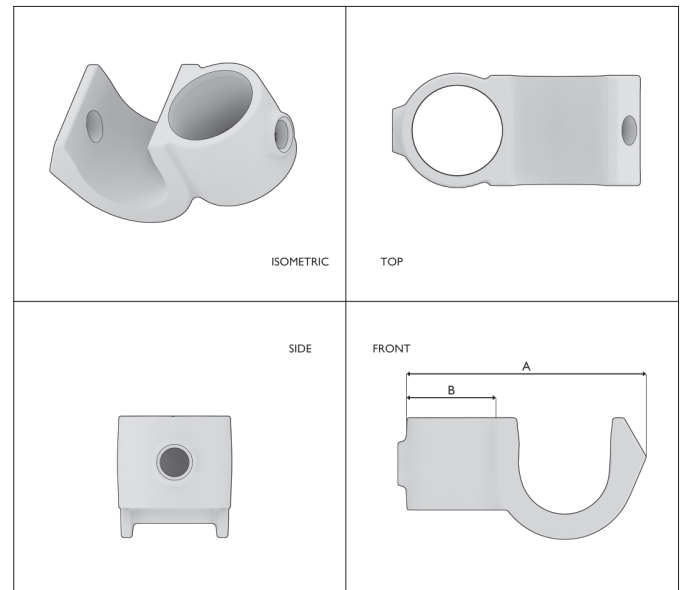
608147D: 10 - 608147E: 8

TYP 201 | OFFENES KREUZSTÜCK MIT EINSATZ

Offenes Kreuzstück, bei dem die Querstange in den Einsatz gelegt und anschließend festgezogen wird.



Type	Int.Code	Size	A	B	BSP	Weight
608201D	201-C42	42,4mm (1 1/4")	122	45	3/8"	0,67 kg
608201E	201-D48	48,3mm (1 1/2")	149	46	3/8"	0,89 kg

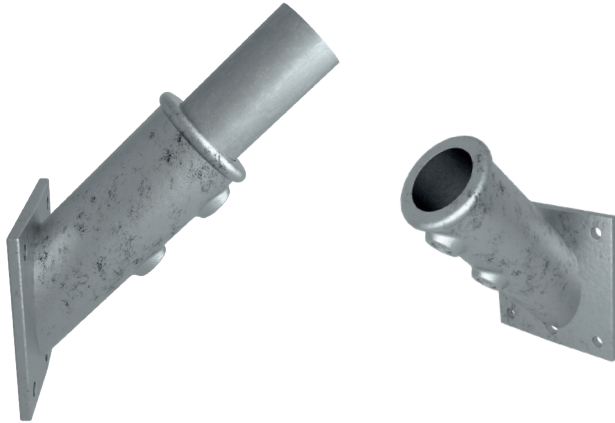


Anzahl pro Karton:

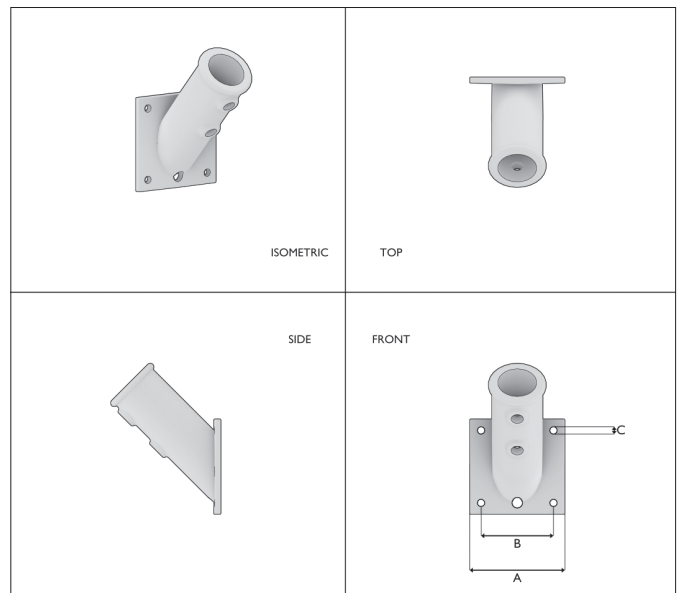
608201D: 25 - 608201E: 15

TYP FP1 | FLAGGENHALTERUNG

Neu in unserem Sortiment sind die Flaggenhalterungen. Mit dieser Halterungen wird ein Winkel von 45 Grad für die Fahnenstangen von der Wand abstehend geschaffen, somit können Ihre Fahnen frei wehen.



Type	Int.Code	Size	A	B	C	BSP	Weight
6080FP1	260-B34	33,7mm (1")	85	65	10	3/8"	0,59 kg

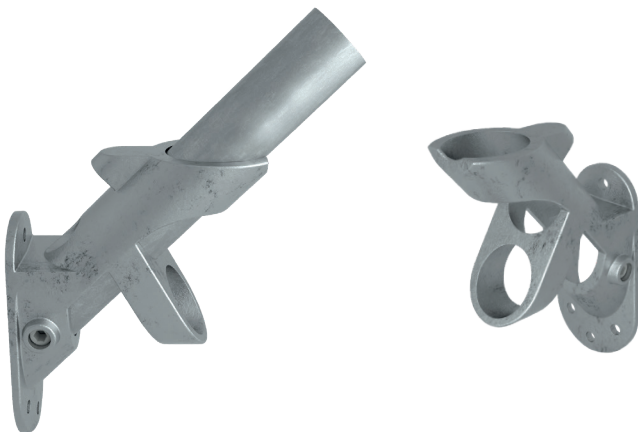


Anzahl pro Karton:

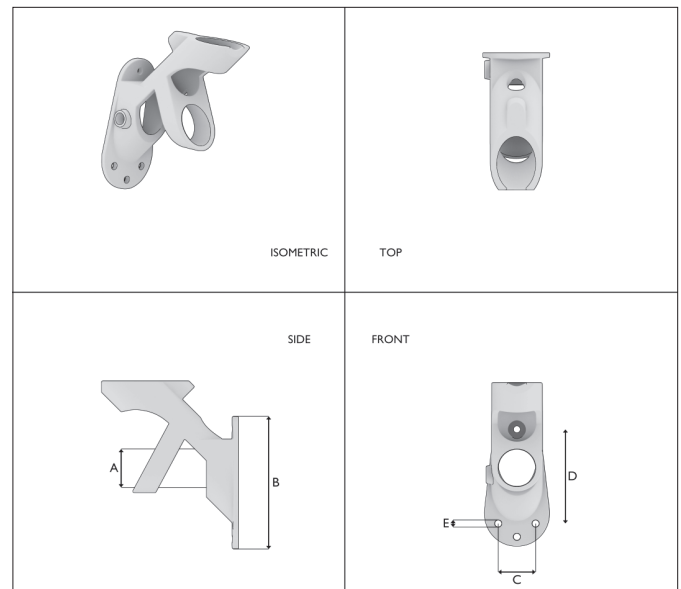
6080FP1: **20**

TYP FP2 | FLAGGENHALTERUNG

Neu in unserem Sortiment sind die Flaggenhalterungen. Mit dieser Halterung haben Sie die Möglichkeit, die Fahnenstangen in zwei unterschiedlichen Winkeln anzubringen: 45 Grad oder 90 Grad von der Wand abstehend.



Type	Int.Code	Size	A	B	C	D	E	BSP	Weight
6080FP2	260F-B34	33,7mm (1")	35	119	34	87	7	3/8"	0,60 kg



Anzahl pro Karton:

6080FP2: **15**



TYP 131523 | ALUMINIUM KLAPPHALTERUNG

Mit dieser Aluminium-Klapphalterung befestigen Sie Schilder an einem Pfosten oder Rohr. Anwendungen: Werbeschilder, Parkschilder, Verkehrsschilder.

Typ	Maß	Gewicht
131523	48,3 mm (1½")	0,34 kg



TYP 101-0430 | DREHKUPPLUNG MIT FESTEM SPLINT

Diese Kupplung (mit festem Splint) ist für zwei durchgehende Röhre mit variabler Eckverbindung geeignet.

Typ	Maß	Gewicht
101-0430	48,3 mm (1½")	1,65 kg



TYP 608429 | DREHKUPPLUNG MIT BOLZ

Mit dieser Drehkupplung befestigen Sie zwei Röhre (42,4/48,3 mm) mit einer winkelvariablen Verbindung

Typ	Maß	Gewicht
608429	42,4 / 48,3 mm	1,46 kg

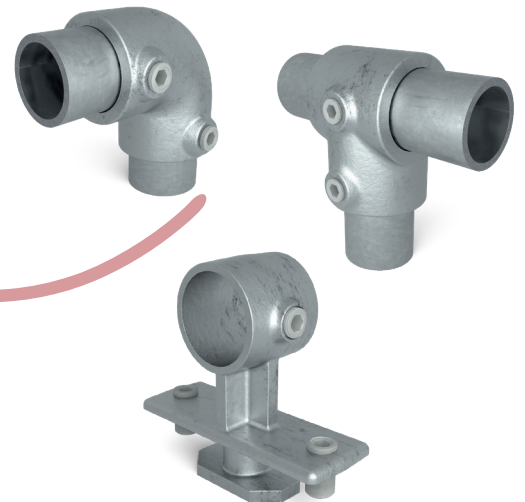
CONTAINER klemme



Mit dem Containerrahmen können Sie innerhalb einer Stunde eine komplette Werbetafel anbringen!

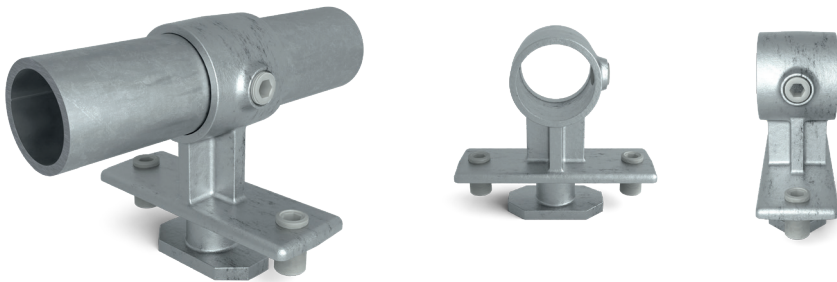
Der Containerrahmen funktioniert mit einem einzigartigen, patentierten Klemmsystem, das sich einfach und sicher anbringen lässt, ohne den Container zu beschädigen.

Es sind viele Kombinationen möglich, sodass für jede Veranstaltung oder jeden Anlass eine passende Anwendung gefunden werden kann.

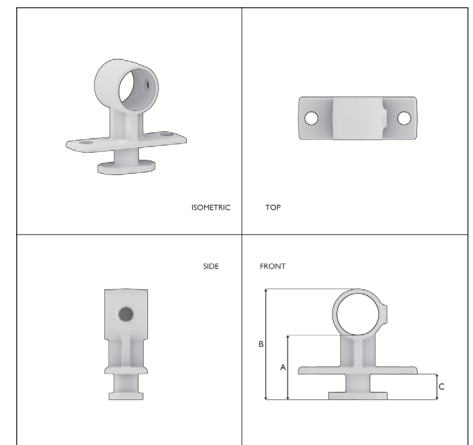


TYP C3400 | CONTAINERRAHMEN 60,3 MM

Rohrverbinder für die Befestigung von Rahmen oder Konstruktionen an der Vorderseite des Containers.



Type	Int.Code	Size	A	B	C	BSP	Weight
6080C3400	3400	48,3mm (1½")	70	130	30	3/8"	1,08 kg

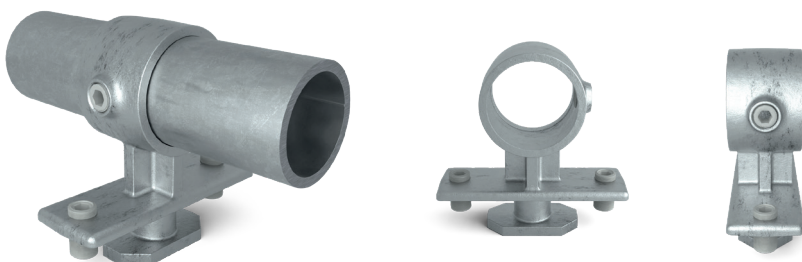


Anzahl pro Karton:

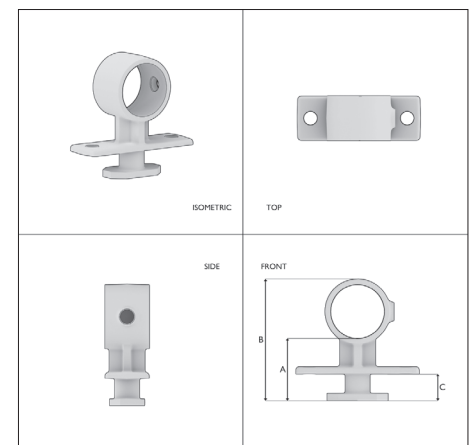
6080C3400F: 12

TYP C3400F | CONTAINERRAHMEN 60,3 MM

Rohrverbinder für die Befestigung von Rahmen oder Konstruktionen auf dem Dach des Containers.



Type	Int.Code	Size	A	B	C	BSP	Weight
6080C3400F	3400F	60,3mm (2")	64	137	30	3/8"	1,20 kg

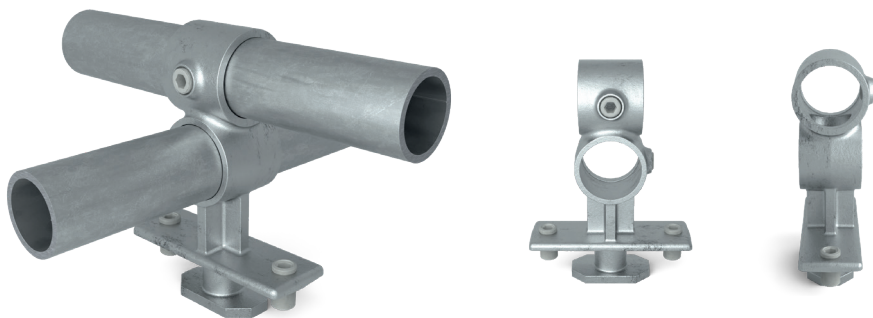


Anzahl pro Karton:

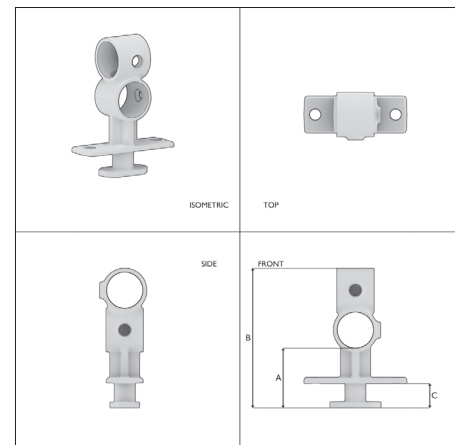
6080C3400F: 10

TYP C3428 | CONTAINERRAHMEN 48,3 MM

Rohrverbinder für die Befestigung von Rahmen oder Konstruktionen an der Vorderseite des Containers, für die Montage von einem großen Rahmen an mehreren Containern.



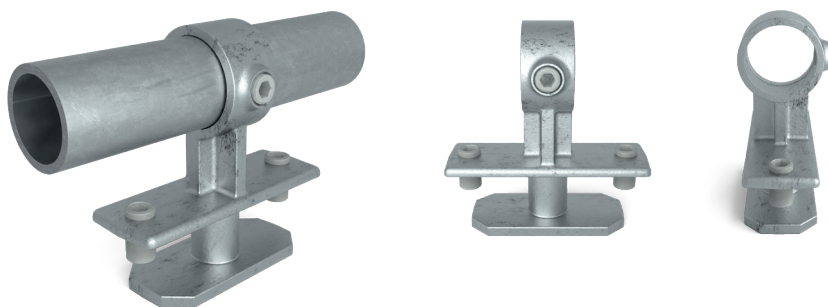
Type	Int.Code	Size	A	B	C	BSP	Weight
6080C3428	3428	48,3mm (1½")	76	189	33	3/8"	1,38 kg



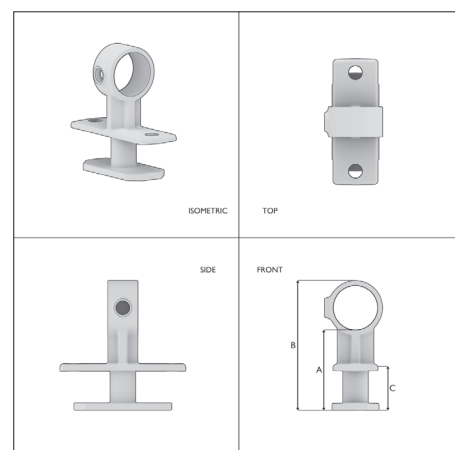
Anzahl pro Karton:
6080C3428: 10

TYP C3449 | CONTAINERRAHMEN 48,3 MM

Rohrverbinder für die Befestigung von einem Flaggenmast am Container, für einen Mast mit einem Durchmesser von Ø 60 mm. Ausführung: Oberflächenbehandlung; galvanisiert.



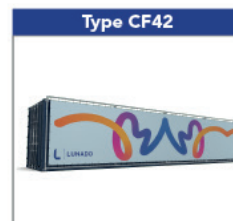
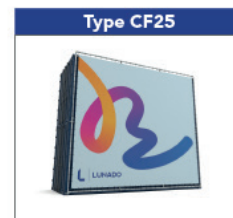
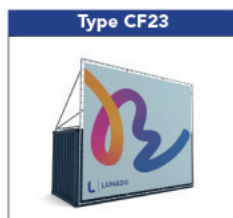
Type	Int.Code	Size	A	B	C	BSP	Weight
6080C3449	3449	48,3mm (1½")	27	143	43	3/8"	1,19 kg



Anzahl pro Karton:
6080C3449: 12

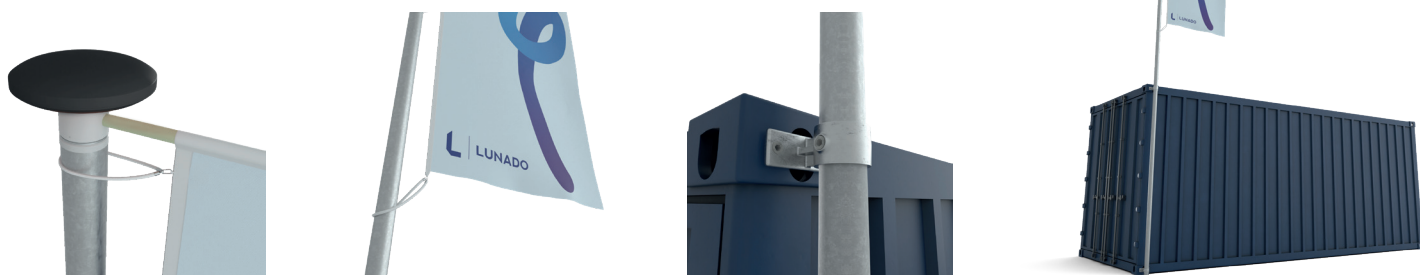
STANDARVARIANTEN CONTAINERRAHMEN

Ein Containerrahmen mit Werbung ist eine clevere Möglichkeit für Unternehmen, bereits sichtbare Flächen kommerziell zu nutzen. Jetzt auch für 40-Fuß-Container erhältlich.



TYP CFDTs | BANNERTRÄGER MIT DREHKOPF

Mit diesem Komplettsset können Sie einen Container mit einem stets gut lesbaren Banner ausstatten. Geeignet für 20 und 40 Fuß. Erhältlich für 48 und 60 mm Rohre. Dieser Artikel besteht aus einem Rohr als Fahnenmast, Containerklammer, dem Bannerhalter und einem Drehkopf-Set.



SCHWARZE Rohrverbinder



Ein Großteil unserer Verbindungsstücke und Rohre ist auch in schwarzer Ausführung erhältlich. Diese schwarzen Rohrverbindungsstücke werden häufig in Innenräumen und bei Rahmen verwendet, bei denen ein unverwechselbares, stilvolles Aussehen gewünscht ist. Bei kleinen Beschädigungen kann es zu leichter Rostbildung kommen; daher empfehlen wir diese Ausführung insbesondere für den Innenbereich. **Im ersten Quartal 2026 werden wir außerdem eine neue Generation schwarzer Verbindungsstücke einführen, die auch für Außenanwendungen geeignet sein werden.**

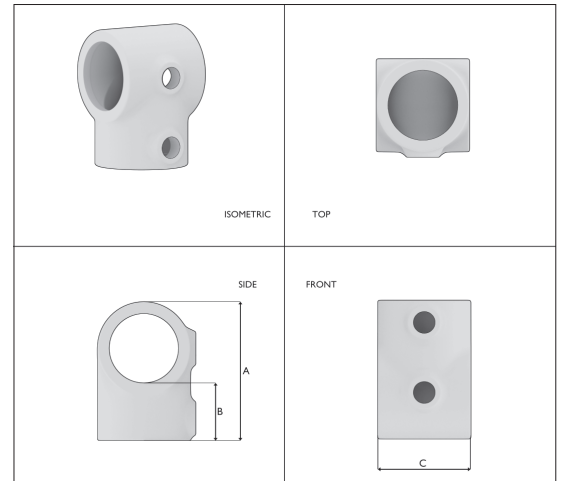


TYP 2 SCHWARZ | T-STÜCK

T-Stück, kurz. Zur Herstellung einer lotrechten Verbindung zwischen zwei Rohren. Oberer Rohrverbinder für gerade und waagerechte Geländerstützen. Dieser Rohrverbinder kann nicht benutzt werden, um ein horizontales Rohr innerhalb des Rohrverbinders zu verbinden.



Type	Int.Code	Size	A	B	C	BSP	Weight
6080Z02A	I01-T21	21,3mm (½")	51	24	32	1/8"	0,13 kg
6080Z02B	I01-A27	26,9mm (¾")	60	29	37	1/4"	0,20 kg
6080Z02C	I01-B34	33,7mm (1")	69	28	47	1/4"	0,30 kg
6080Z02D	I01-C42	42,4mm (1½")	87	37	55	3/8"	0,44 kg
6080Z02E	I01-D48	48,3mm (1½")	98	43	60	3/8"	0,51 kg



Anzahl pro Karton:

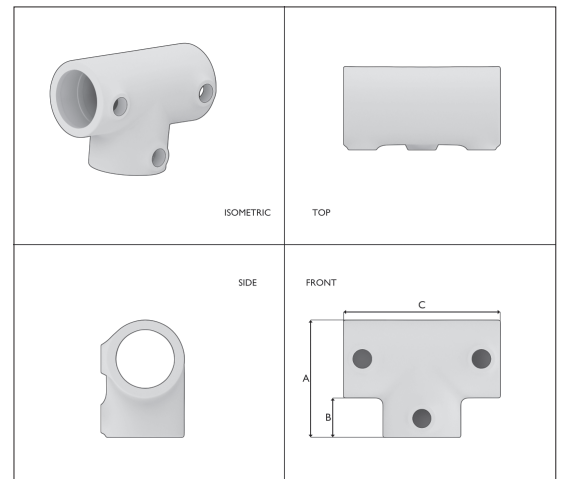
6080Z02A: 140 - 6080Z02B: 90 - 6080Z02C: 55 - 6080Z02D: 30 - 6080Z02E: 20

TYP 4 SCHWARZ | T-STÜCK, KURZ - LANG

Ähnlich Typ 2. Dieser Rohrverbinder kann benutzt werden, wenn im horizontalen Rohr eine Verbindungsstelle benötigt wird.



Type	Int.Code	Size	A	B	C	BSP	Weight
6080Z04B	I04-A27	26,9mm (¾")	60	23	82	1/4"	0,33 kg
6080Z04C	I04-B34	33,7mm (1")	64	23	92	1/4"	0,46 kg
6080Z04D	I04-C42	42,4mm (1½")	87	33	120	3/8"	0,76 kg
6080Z04E	I04-D48	48,3mm (1½")	98	38	136	3/8"	0,96 kg



Anzahl pro Karton:

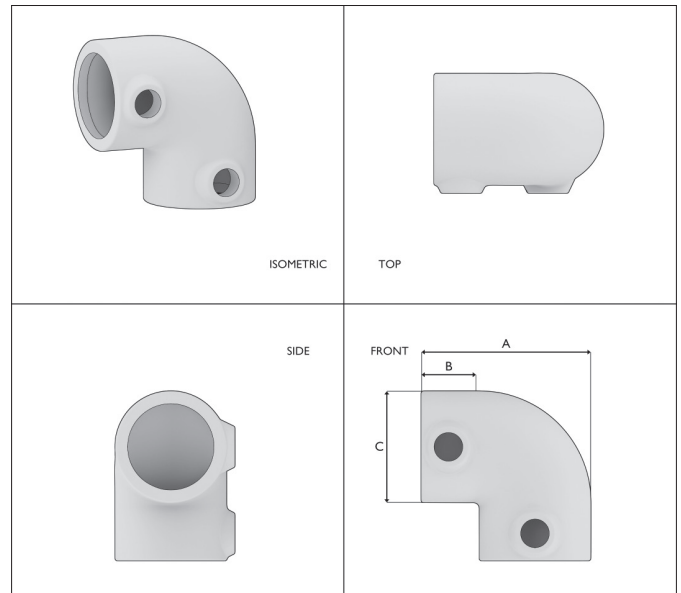
6080Z04B: 50 - 6080Z04C: 30 - 6080Z04D: 15 - 6080Z04E: 12

TYP 6 SCHWARZ | K BOGEN 90°

Kniestückverbinder zur Verwendung als Endrohrverbinder für das obere Geländerelement.



Type	Int.Code	Size	A	B	C	BSP	Weight
6080Z06A	125-T21	21,3mm (½")	50	19	32	1/8"	0,13 kg
6080Z06B	125-A27	26,9mm (¾")	60	22	37	1/4"	0,20 kg
6080Z06C	125-B34	33,7mm (1")	69	22	45	1/4"	0,30 kg
6080Z06D	125-C42	42,4mm (1½")	87	32	55	3/8"	0,44 kg
6080Z06E	125-D48	48,3mm (1½")	98	35	60	3/8"	0,51 kg



Anzahl pro Karton:

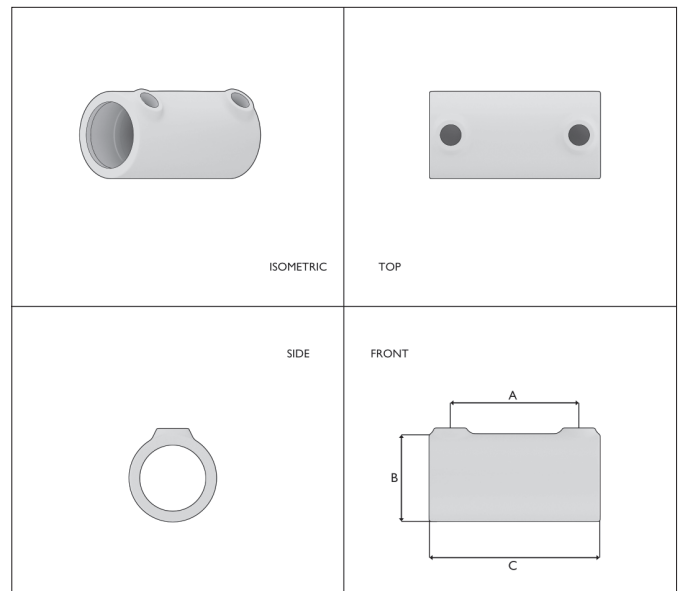
6080Z06A: **120** - 6080Z06B: **80** - 6080Z06C: **50** - 6080Z06D: **25** - 6080Z06E: **25**

TYP 8 SCHWARZ | VERLÄNGERUNGSTÜCK

Verlängerungsstück, außen. Verbindungsschelle für Rohre gleichen Durchmessers. Nicht für schwere Vertikale Belastungen einsetzbar.



Type	Int.Code	Size	A	B	C	BSP	Weight
6080Z08B	149-A27	26,9mm (¾")	54	37	76	1/4"	0,22 kg
6080Z08C	149-B34	33,7mm (1")	67	46	89	1/4"	0,38 kg
6080Z08D	149-C42	42,4mm (1½")	74	55	102	3/8"	0,52 kg
6080Z08E	149-D48	48,3mm (1½")	70	60	102	3/8"	0,57 kg



Anzahl pro Karton:

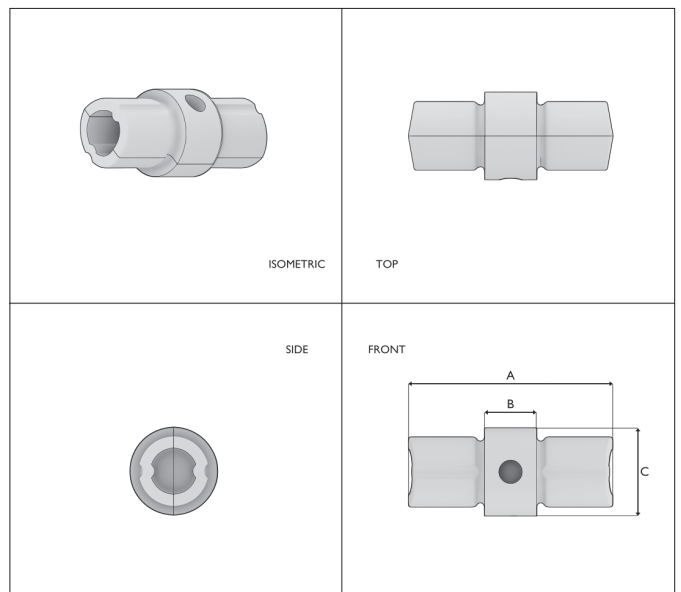
6080Z08B: **80** - 6080Z08C: **45** - 6080Z08D: **35** - 6080Z08E: **30**

TYP 9 SCHWARZ | VERLÄNGERUNGSTÜCK, INNEN (SET)

Eine stromlinienförmige bündige Verbindung in zwei Rohren der gleichen Größe. Die Wanddicke muß 3,2 mm betragen. Diese Verbindung nicht direkt belasten.



Type	Int.Code	Size	A	B	C	BSP	Weight
6080Z09B	150-A27	26,9mm (¾")	76	22	26	1/4"	0,11 kg
6080Z09C	150-B34	33,7mm (1")	75	19	26	1/4"	0,21 kg
6080Z09D	150-C42	42,4mm (1½")	75	19	35	3/8"	0,34 kg
6080Z09E	150-D48	48,3mm (1½")	75	19	40	3/8"	0,23 kg



Anzahl pro Karton:

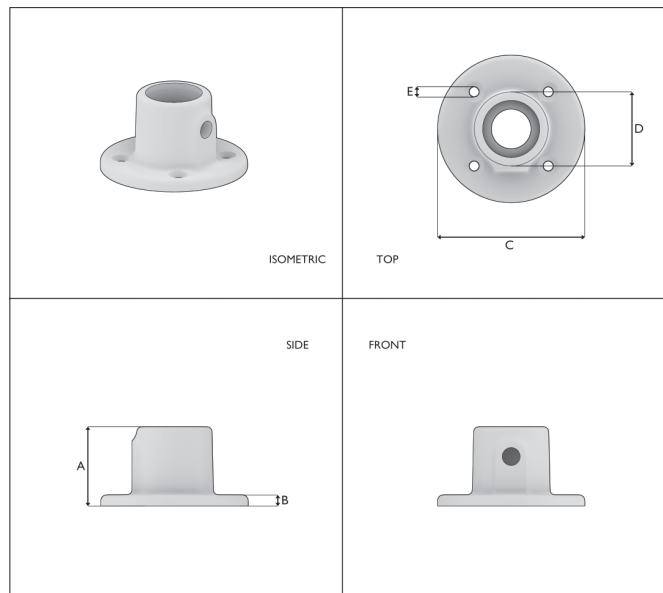
6080Z09B: **150** - 6080Z09C: **100** - 6080Z09D: **70** - 6080Z09E: **50**

TYP 10 SCHWARZ | FUSSPLATTE, RUND

Dieser Rohrverbinder wird an Konstruktionen eingesetzt, bei denen eine Positionsfixierung erforderlich ist. Nicht als Basisflansch zur Abstützung von Schutzgeländern oder ähnlichen Systemen verwenden.



Type	Int.Code	Size	A	B	C	D	E	BSP	Weight
6080Z10A	I31-T21	21,3mm (½")	32	6	74	30	6,5	1/8"	0,23 kg
6080Z10B	I31-A27	26,9mm (¾")	40	7	80	38	6,5	1/4"	0,27 kg
6080Z10C	I31-B34	33,7mm (1")	48	7	90	46	6,5	1/4"	0,42 kg
6080Z10D	I31-C42	42,4mm (1½")	51	7	102	54	6,5	3/8"	0,43 kg
6080Z10E	I31-D48	48,3mm (1½")	59	8	114	60	6,5	3/8"	0,63 kg



Anzahl pro Karton:

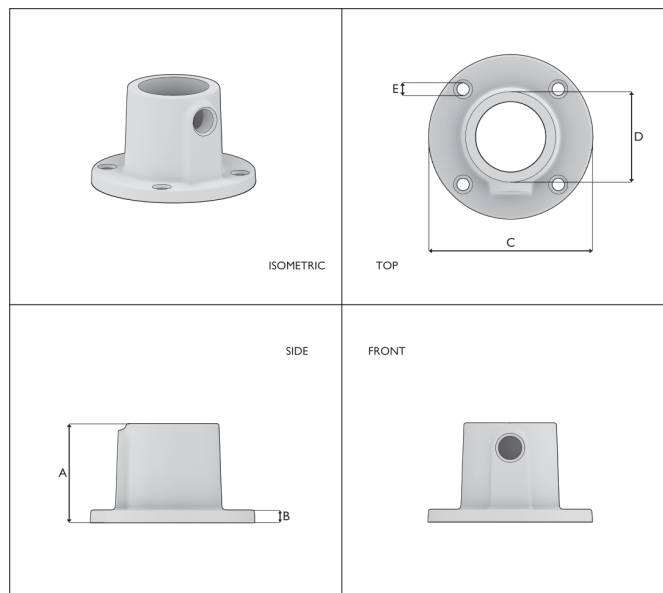
6080Z10A: 100 - 6080Z10B: 55 - 6080Z10C: 40 - 6080Z10D: 35 - 6080Z10E: 20

TYP 10T SCHWARZ | RUNDE FUSSPLATTE DURCHGEHEND

Dieser Rohrverbinder eignet sich für Konstruktionen, bei denen das Rohr durchlaufen muss. Geeignet für die Verwendung von z.B. Zwischenbohlen.



Type	Int.Code	Size	A	B	C	D	E	BSP	Weight
6080Z10TA	I31TX-T21	21,3mm (½")	32	4	64	35	6	1/8"	0,18 kg
6080Z10TB	I31TX-A27	26,9mm (¾")	42	4	70	38	6,1	1/4"	0,23 kg
6080Z10TC	I31TX-B34	33,7mm (1")	48	6	80	46	6,5	1/4"	0,42 kg
6080Z10TD	I31TX-C42	42,4mm (1½")	55	6	100	53	6,5	3/8"	0,51 kg



Anzahl pro Karton:

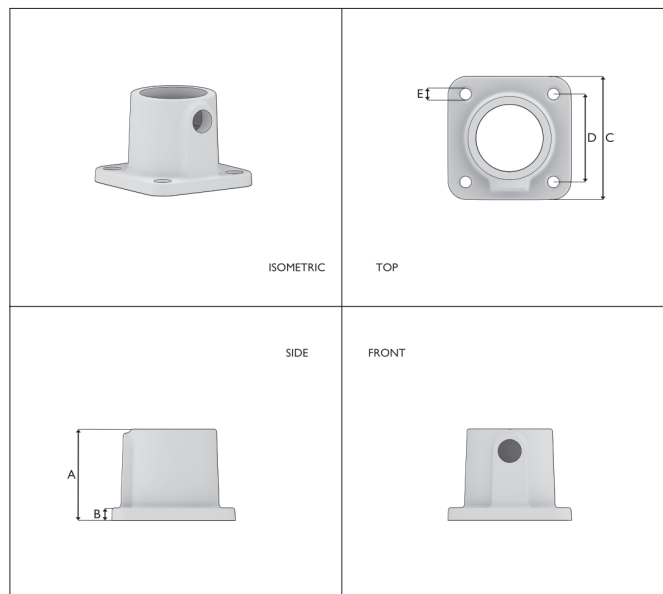
6080Z10TA: 110 - 6080Z10TB: 70 - 6080Z10TC: 40 - 6080Z10TD: 25

TYP 11 SCHWARZ | QUADRATISCHE FUSSPLATTE DURCHGEHEND

Verwenden Sie diese Rohrverbinder für Positionierkonstruktionen. Aufgrund der Form der Grundplatte lässt sie sich gut auf einer Fläche im 90°-Winkel befestigen. Verwenden Sie diese jedoch nicht als Unterlage zum Abstützen von Sicherheitsgeländern.



Type	Int.Code	Size	A	B	C	D	E	BSP	Weight
6080Z11A	F131-T21	21,3mm (½")	32	4	51	35	6,5	1/8"	0,15 kg
6080Z11B	F131-A27	26,9mm (¾")	42	4	55	40	6,5	1/4"	0,21 kg
6080Z11C	F131-B34	33,7mm (1")	48	7	65	46	6,5	1/4"	0,34 kg
6080Z11D	F131-C42	42,4mm (1½")	55	7	77	57	8	3/8"	0,47 kg
6080Z11E	F131-D48	48,3mm (1½")	59	8	86	63	8	3/8"	0,64 kg



Anzahl pro Karton:

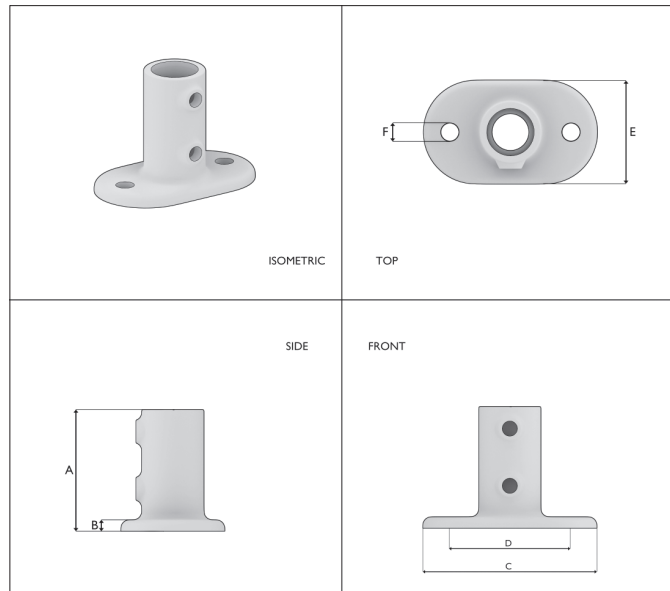
6080Z11A: 130 - 6080Z11B: 85 - 6080Z11C: 45 - 6080Z11D: 30 - 6080Z11E: 25

TYP 12 SCHWARZ | WANDHALTER HORIZONTAL

Starke Grundplatte zur Abstützung Vertikaler Pfosten. Vertikale Breitrippen mit zwei Stellschrauben erhöhen die Stärke des Rohrverbinders. Die Befestigungslöcher im Basisflansch sollten mit der angewandten Belastung übereinstimmen.



Type	Int.Code	Size	A	B	C	D	E	F	BSP	Weight
6080Z12B	I32-A27	26,9mm (3/4")	76	8	116	76	64	11	1/4"	0,60 kg
6080Z12C	I32-B34	33,7mm (1")	89	8	128	89	76	14	1/4"	0,81 kg
6080Z12D	I32-C42	42,4mm (1 1/4")	89	10	140	102	75	14	3/8"	1,02 kg
6080Z12E	I32-D48	48,3mm (1 1/2")	89	10	155	115	85	14	3/8"	1,25 kg



Anzahl pro Karton:

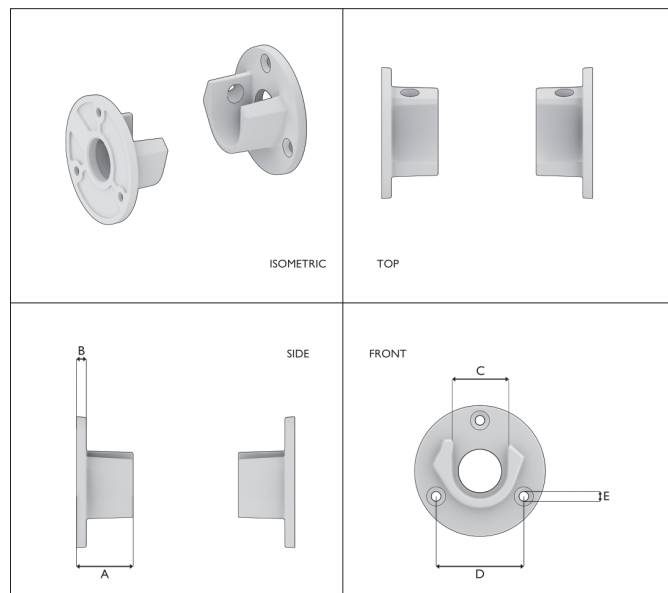
6080Z12B: 30 - 6080Z12C: 20 - 6080Z12D: 15 - 6080Z12E: 15

TYP 15 SCHWARZ | RUNDE FUSSPLATTE MIT EINLAGE (SET)

Hervorragend geeignet als Stangenhalter. Geliefert als Set (linke und rechte Version). Nachdem Sie die runden Fußplatten platziert haben, können Sie das Rohr einfach hineinstecken. Auch für die temporäre Sperrung eines Durchgangs geeignet, wobei das Rohr einfach und schnell entfernt werden kann.



Type	Int.Code	Size	A	B	C	D	E	BSP	Weight
6080Z15B-RH	U131-A27	26,9mm (3/4")	32	4	30	49	6,5	1/4"	0,39 kg
6080Z15C-RH	U131-B34	33,7mm (1")	36	6	37	56	6,5	1/4"	0,78 kg



Anzahl pro Karton:

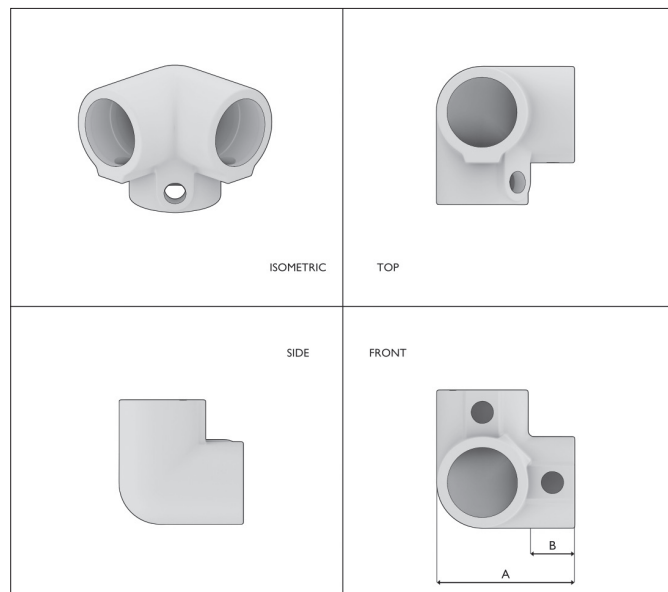
6080Z15B: 45 - 6080Z15C: 25

TYP 18 SCHWARZ | DREIWEG-ECKSTÜCK 90°

Eckverbindungsschelle (90°) für obere Geländereckstücke und alle sonstigen rechteckigen Systeme.



Type	Int.Code	Size	A	B	BSP	Weight
6080Z18A	I28-T21	21,3mm (1/2")	50	19	1/8"	0,26 kg
6080Z18B	I28-A27	26,9mm (3/4")	60	21	1/4"	0,38 kg
6080Z18C	I28-B34	33,7mm (1")	69	22	1/4"	0,46 kg
6080Z18D	I28-C42	42,4mm (1 1/4")	87	28	3/8"	0,87 kg
6080Z18E	I28-D48	48,3mm (1 1/2")	98	35	3/8"	1,02 kg



Anzahl pro Karton:

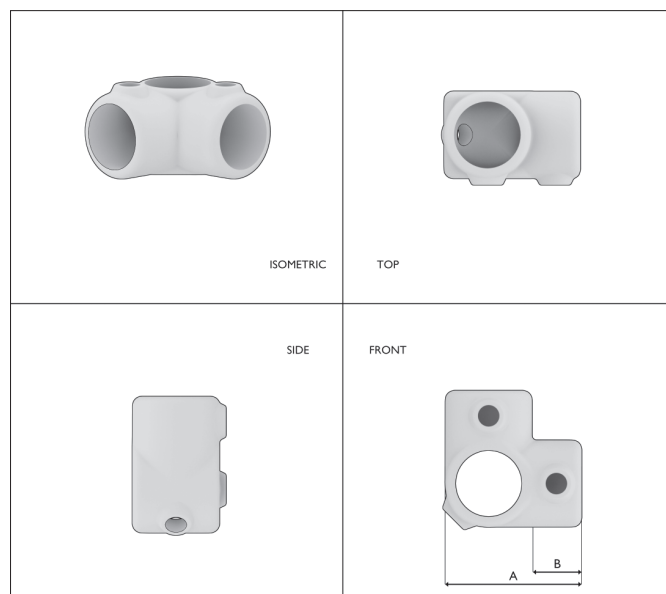
6080Z18A: 75 - 6080Z18B: 50 - 6080Z18C: 30 - 6080Z18D: 15 - 6080Z18E: 15

TYP 20 SCHWARZ | ECKSTÜCK, DURCHGEHEND 90°

Eckverbindung (90°), verwendet als Gegenstück zu Typ 18, das Rohr paßt durch den Verbinder.



Type	Int.Code	Size	A	B	BSP	Weight
6080Z20A	I16-T21	21,3mm (1/2")	50	19	1/8"	0,17 kg
6080Z20B	I16-A27	26,9mm (3/4")	60	22	1/4"	0,27 kg
6080Z20C	I16-B34	33,7mm (1")	69	22	1/4"	0,39 kg
6080Z20D	I16-C42	42,4mm (1 1/4")	87	32	3/8"	0,58 kg
6080Z20E	I16-D48	48,3mm (1 1/2")	98	38	3/8"	0,69 kg



Anzahl pro Karton:

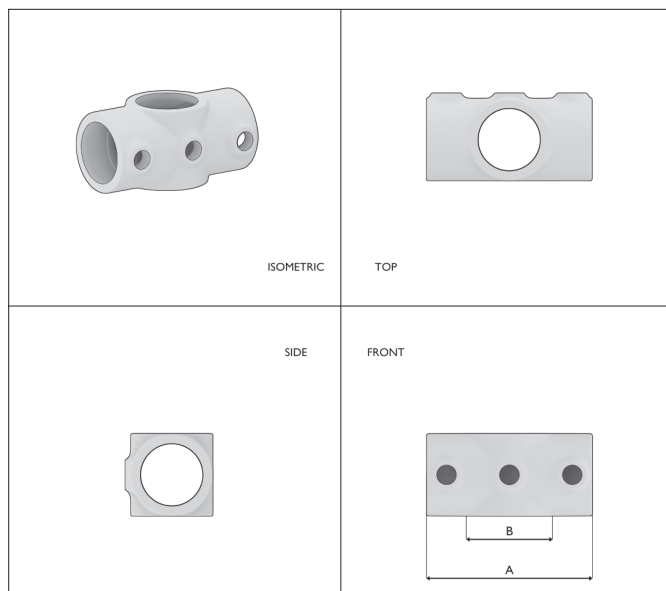
6080Z20A: **100** - 6080Z20B: **65** - 6080Z20C: **35** - 6080Z20D: **20** - 6080Z20E: **20**

TYP 22 SCHWARZ | KREUZSTÜCK, DURCHGEHEND

90° Verbindungsschelle zwischen dem Mittelelement und Stütze an Geländern.



Type	Int.Code	Size	A	B	BSP	Weight
6080Z22A	I19-T21	21,3mm (1/2")	68	30	1/8"	0,17 kg
6080Z22B	I19-A27	26,9mm (3/4")	81	35	1/4"	0,26 kg
6080Z22C	I19-B34	33,7mm (1")	92	48	1/4"	0,38 kg
6080Z22D	I19-C42	42,4mm (1 1/4")	120	58	3/8"	0,62 kg
6080Z22E	I19-D48	48,3mm (1 1/2")	136	61	3/8"	0,71 kg



Anzahl pro Karton:

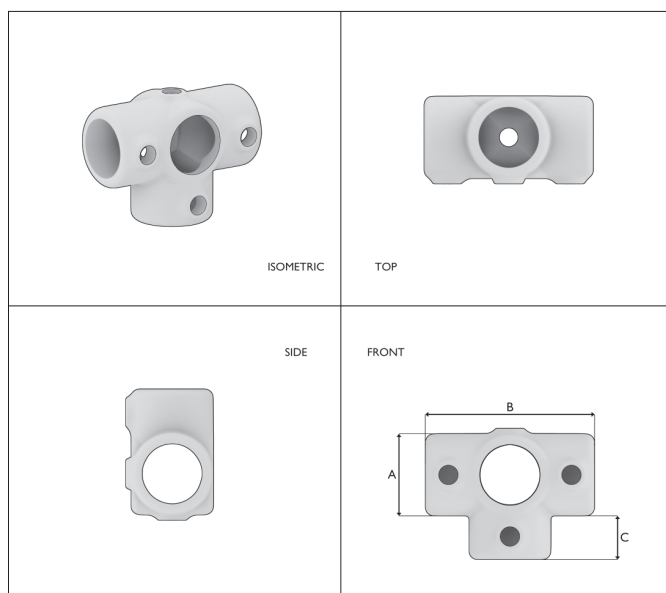
6080Z22A: **100** - 6080Z22B: **70** - 6080Z22C: **40** - 6080Z22D: **20** - 6080Z22E: **20**

TYP 24 SCHWARZ | T-STÜCK FÜR STÜTZROHR.

3-Richtungs-Verbinder zur Befestigung von Stützen mit 3 horizontalen Rohren, die lotrecht zueinander angeordnet sind. Das Stützenrohr paßt durch den Verbinder.



Type	Int.Code	Size	A	B	C	BSP	Weight
6080Z24A	I76-T21	21,3mm (1/2")	33	67	19	1/8"	0,21 kg
6080Z24B	I76-A27	26,9mm (3/4")	37	82	21	1/4"	0,36 kg
6080Z24C	I76-B34	33,7mm (1")	46	92	23	1/4"	0,48 kg
6080Z24D	I76-C42	42,4mm (1 1/4")	55	120	30	3/8"	0,79 kg
6080Z24E	I76-D48	48,3mm (1 1/2")	60	136	34	3/8"	0,96 kg



Anzahl pro Karton:

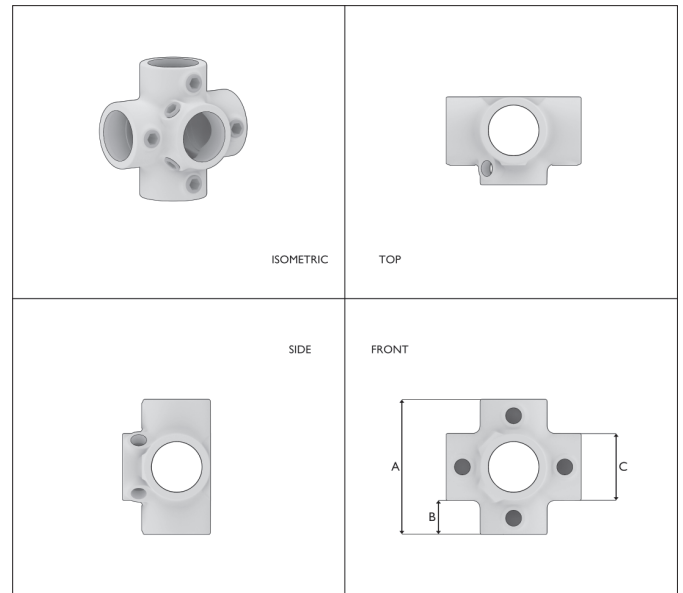
6080Z24A: **80** - 6080Z24B: **30** - 6080Z24C: **25** - 6080Z24D: **20** - 6080Z24E: **10**

TYP 26 SCHWARZ | KREUZSTÜCK FÜR STÜTZROHR

4-Richtungs-Verbinder zur Befestigung von Stützen mit 4 horizontalen Rohren, die lotrecht zueinander angeordnet sind. Das Stützenrohr passt durch den Verbinder.



Type	Int.Code	Size	A	B	C	BSP	Weight
6080Z26B	158-A27	26,9mm (1 1/4")	82	22	37	1/4"	0,41 kg
6080Z26C	158-B34	33,7mm (1")	92	23	46	1/4"	0,62 kg
6080Z26D	158-C42	42,4mm (1 1/4")	120	33	55	3/8"	0,93 kg
6080Z26E	158-D48	48,3mm (1 1/2")	136	38	60	3/8"	1,23 kg



Anzahl pro Karton:

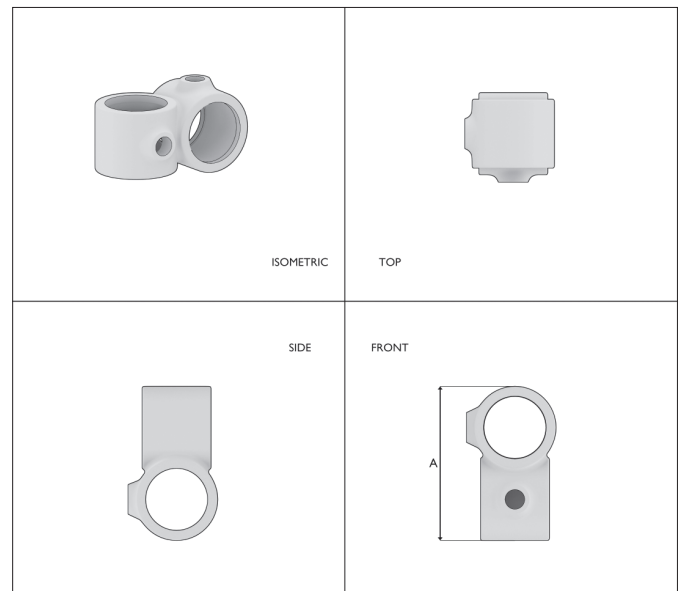
6080Z26B: 35 - 6080Z26C: 20 - 6080Z26D: 10 - 6080Z26E: 6

TYP 28 SCHWARZ | KREUZSTÜCK, VORGESETZT, 90°

Kreuzverbindungsschelle (90°) wird verwendet für lange Rohrschnittpunkte mit Stützen, wobei die Schneidkosten verringert und die Stärke des Systems mit der Kontinuität des verwendeten Rohrs erhöht werden.



Type	Int.Code	Size	A	BSP	Weight
6080Z28B	161-A27	26,9mm (1 1/4")	71	1/4"	0,20 kg
6080Z28C	161-B34	33,7mm (1")	86	1/4"	0,31 kg
6080Z28D	161-C42	42,4mm (1 1/4")	110	3/8"	0,49 kg
6080Z28E	161-D48	48,3mm (1 1/2")	115	3/8"	0,58 kg



Anzahl pro Karton:

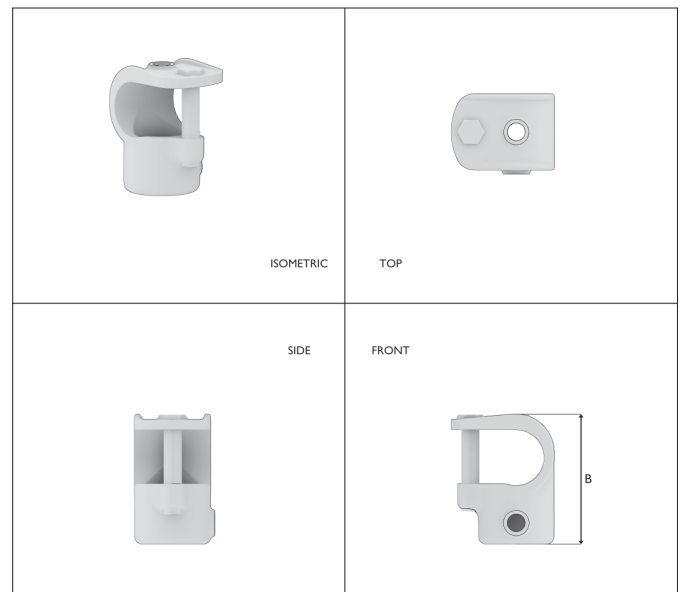
6080Z28B: 90 - 6080Z28C: 50 - 6080Z28D: 40 - 6080Z28E: 30

TYP 32 SCHWARZ | T-STÜCK, OFFEN

Für den Ausbau und die Abänderung bestehender Konstruktionen.



Type	Int.Code	Size	A	BSP	Weight
6080Z32B	135-A27	26,9mm (1 1/4")	74	1/4"	0,25 kg
6080Z32C	135-B34	33,7mm (1")	80	1/4"	0,44 kg
6080Z32D	135-C42	42,4mm (1 1/4")	98	3/8"	0,56 kg
6080Z32E	135-D48	48,3mm (1 1/2")	111	3/8"	0,70 kg



Anzahl pro Karton:

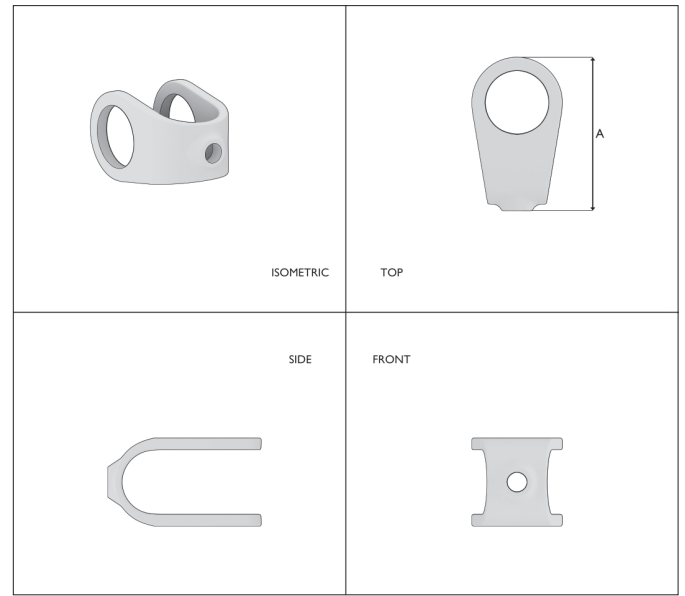
6080Z32B: 60 - 6080Z32C: 50 - 6080Z32D: 40 - 6080Z32E: 30

TYP 33 SCHWARZ | KREUZSTÜCK, OFFEN

90°-Kreuzverbindungsschelle als Zusatz zu einer bestehenden Konstruktion.



Type	Int.Code	Size	A	BSP	Weight
6080Z33B	160-A27	26,9mm (1 1/8")	71	1/4"	0,16 kg
6080Z33C	160-B34	33,7mm (1 1/4")	84	1/4"	0,24 kg
6080Z33D	160-C42	42,4mm (1 1/2")	102	3/8"	0,35 kg
6080Z33E	160-D48	48,3mm (1 7/8")	115	3/8"	0,45 kg



Anzahl pro Karton:

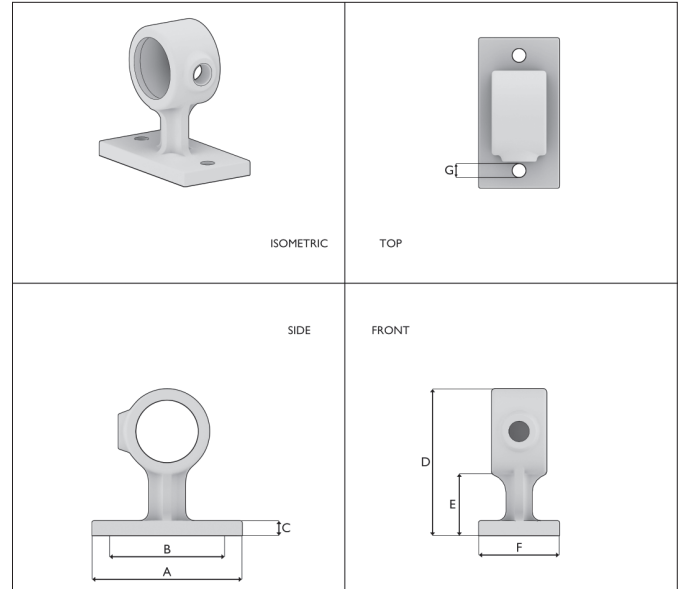
6080Z33B: **80** - 6080Z33C: **60** - 6080Z33D: **50** - 6080Z33E: **40**

TYP 34 SCHWARZ | LEUNINGDRAGER

Zur Befestigung von Handläufen und Konstruktionen an der Wand.



Type	Int.Code	Size	A	B	C	D	E	F	G	BSP	Weight
6080Z34A	143W-T21	21,3mm (1/2")	65	50	7	69	37	33	6	1/8"	0,23 kg
6080Z34B	143W-A27	26,9mm (3/4")	76	57	7	72	36	46	8	1/4"	0,38 kg
6080Z34C	143W-B34	33,7mm (1")	82	63	8	80	34	44	8	1/4"	0,41 kg
6080Z34D	143W-C42	42,4mm (1 1/4")	102	76	8	91	36	44	10	3/8"	0,65 kg
6080Z34E	143W-D48	48,3mm (1 7/8")	108	83	8	97	38	48	10	3/8"	0,72 kg



Anzahl pro Karton:

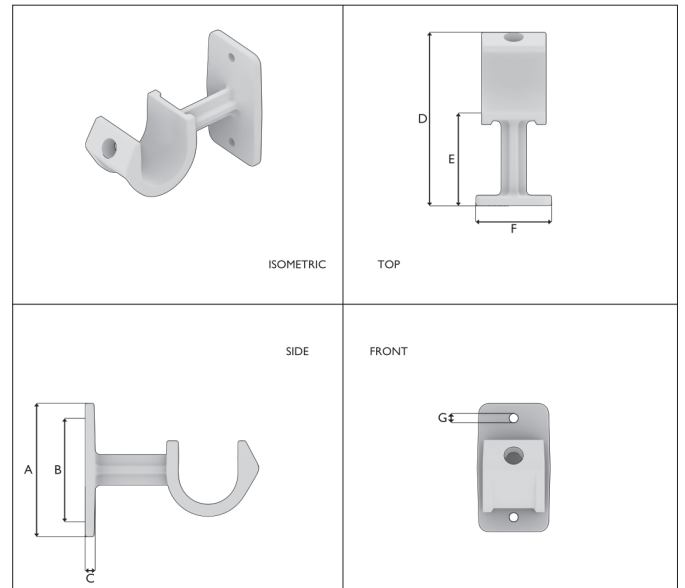
6080Z34A: **90** - 6080Z34B: **50** - 6080Z34C: **45** - 6080Z34D: **30** - 6080Z34E: **25**

TYP 35 SCHWARZ | HANDLAUFHALTERUNG

Zur Befestigung von Handläufen und Konstruktionen an der Wand.



Type	Int.Code	Size	A	B	C	D	E	F	G	BSP	Weight
6080Z35B	143K-A27	26,9mm (3/4")	76	57	6	90	49	44	6	1/4"	0,38 kg
6080Z35C	143K-B34	33,7mm (1")	80	61	6	104	56	45	6	1/4"	0,41 kg



Anzahl pro Karton:

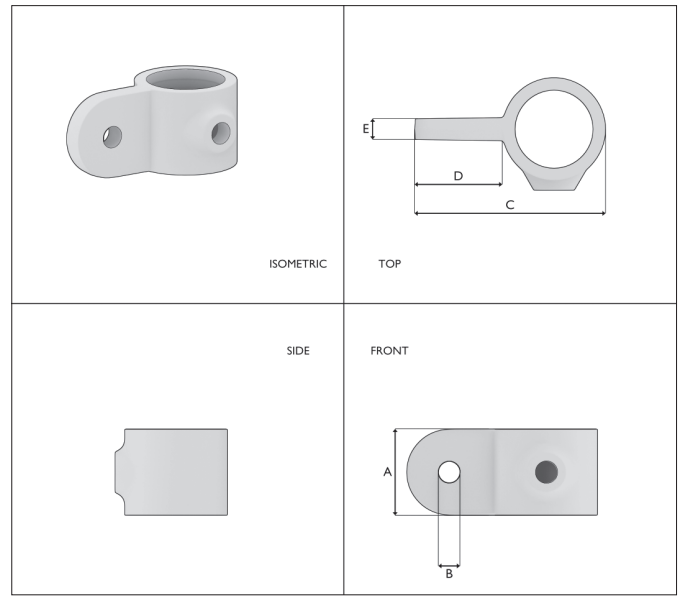
6080Z35B: **50** - 6080Z35C: **35**

TYP 36 SCHWARZ | GELENKAUGE

Einsatz mit Typ 42 für Gelenkrohrverbinder, ebenso zur Befestigung von Platten und Tafeln.



Type	Int.Code	Size	A	B	C	D	E	BSP	Weight
6080Z36B	173M-A27	26,9mm (1/4")	38	10	77	39	10	1/4"	0,22 kg
6080Z36C	173M-B34	33,7mm (1")	38	10	85	39	10	1/4"	0,25 kg
6080Z36D	173M-C42	42,4mm (1 1/4")	38	10	94	40	10	3/8"	0,33 kg
6080Z36E	173M-D48	48,3mm (1 1/2")	38	10	103	43	10	3/8"	0,38 kg



Anzahl pro Karton:

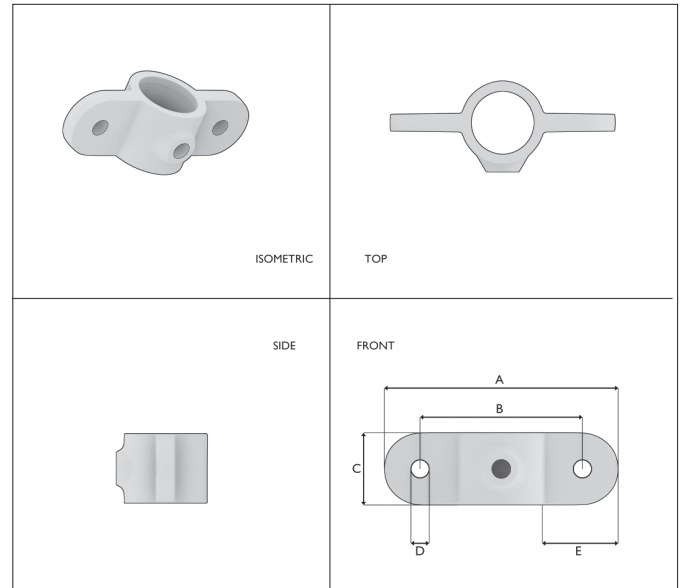
6080Z36B: **95** - 6080Z36C: **80** - 6080Z36D: **55** - 6080Z36E: **45**

TYP 38 SCHWARZ | GELENKAUGE, DOPPEL

Ähnlich Typ 36, mit zwei Ösen in der gleichen Achse (180°).



Type	Int.Code	Size	A	B	C	D	E	BSP	Weight
6080Z38B	167M-A27	26,9mm (1/4")	116	78	38	10	40	1/4"	0,22 kg
6080Z38C	167M-B34	33,7mm (1")	123	86	38	10	39	1/4"	0,25 kg
6080Z38D	167M-C42	42,4mm (1 1/4")	134	96	38	10	40	3/8"	0,33 kg
6080Z38E	167M-D48	48,3mm (1 1/2")	146	108	38	10	50	3/8"	0,37 kg



Anzahl pro Karton:

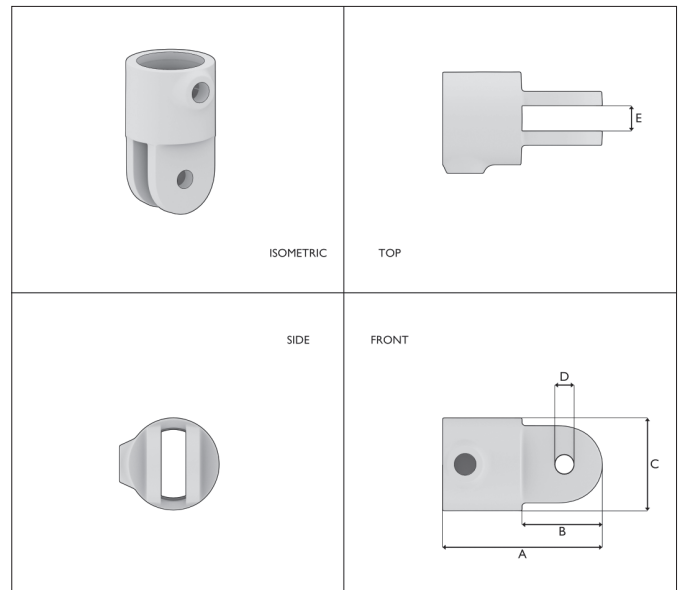
6080Z38B: **90** - 6080Z38C: **75** - 6080Z38D: **45** - 6080Z38E: **60**

TYP 42 SCHWARZ | GELENKHALTER

Ein Teil des Gelenkrohrverbinders, der im allgemeinen nicht alleine verwendet wird, in Kombination mit zum Beispiel Typ 36, 38 und 608050.



Type	Int.Code	Size	A	B	C	D	E	BSP	Weight
6080Z42B	173F-A27	26,9mm (1/4")	79	40	37	10	13	1/4"	0,26 kg
6080Z42C	173F-B34	33,7mm (1")	79	40	46	10	13	1/4"	0,31 kg
6080Z42D	173F-C42	42,4mm (1 1/4")	78	40	54	10	13	3/8"	0,41 kg
6080Z42E	173F-D48	48,3mm (1 1/2")	95	40	60	10,5	13	3/8"	0,53 kg



Anzahl pro Karton:

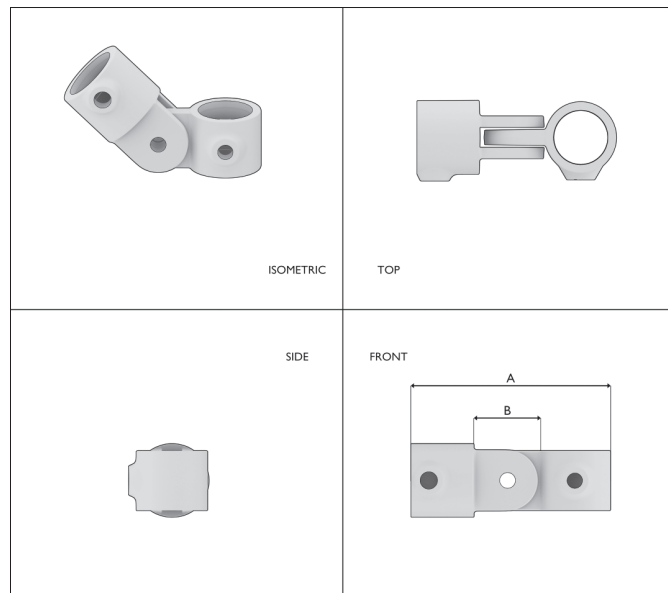
6080Z42B: **80** - 6080Z42C: **60** - 6080Z42D: **40** - 6080Z42E: **30**

TYP 44 SCHWARZ | GELENKSTÜCK, EINFACH

Gelenkrohrverbinder für die verstellbare Winkelbefestigung.



Type	Int.Code	Size	A	B	BSP	Weight
6080Z44B	173-A27	26,9mm (¾")	117	42	1/4"	0,48 kg
6080Z44C	173-B34	33,7mm (1")	124	42	1/4"	0,56 kg
6080Z44D	173-C42	42,4mm (1¼")	143	42	3/8"	0,74 kg
6080Z44E	173-D48	48,3mm (1½")	161	47	3/8"	0,90 kg

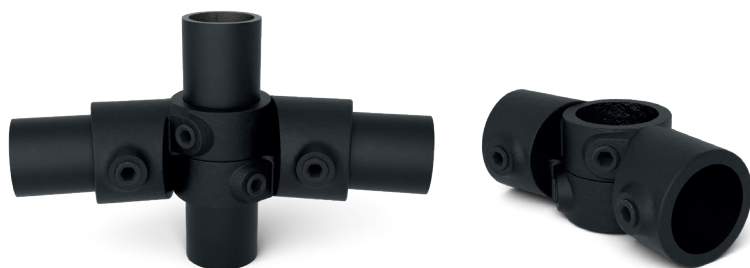


Anzahl pro Karton:

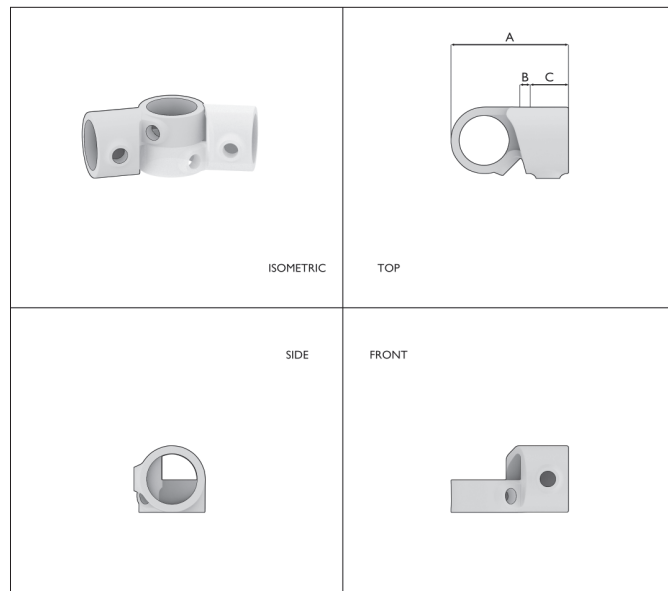
6080Z44B: 40 - 6080Z44C: 35 - 6080Z44D: 25 - 6080Z44E: 25

TYP 49 SCHWARZ | WINKELGELENK, VERSTELLBAR

Winkelgelenk, verstellbar Einsatz jeweils paarweise, um eine Winkelverstellung zwischen 54 und 270 Grad zu ermöglichen.



Type	Int.Code	Size	A	B	C	BSP	Weight
6080Z49B	148-A27	26,9mm (¾")	79	14	25	1/4"	0,20 kg
6080Z49C	148-B34	33,7mm (1")	81	7	26	1/4"	0,29 kg
6080Z49D	148-C42	42,4mm (1¼")	100	15	27	3/8"	0,43 kg
6080Z49E	148-D48	48,3mm (1½")	111	21	27	3/8"	0,56 kg

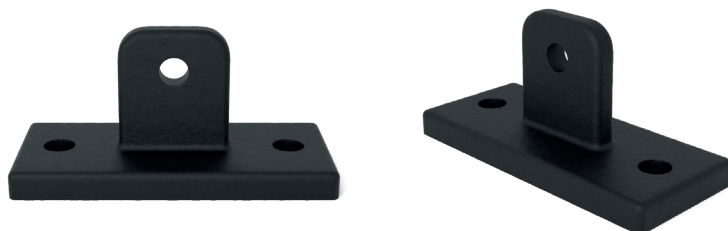


Anzahl pro Karton:

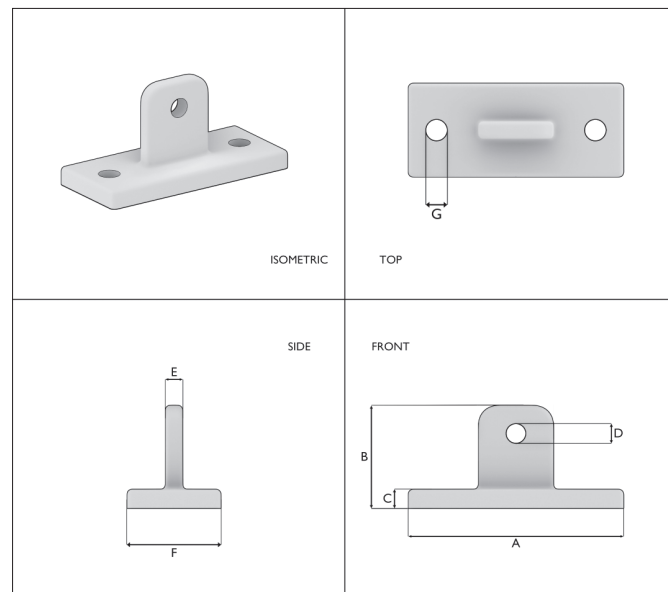
6080Z49B: 85 - 6080Z49C: 60 - 6080Z49D: 35 - 6080Z49E: 20

TYP 50 SCHWARZ | GELENKFUSSHALTER

Zur Befestigung von Konstruktionen an Wänden oder Böden, gewöhnlich in Verbindung mit Typ 42.



Type	Int.Code	Size	A	B	C	D	E	F	G	Weight
6080X50	169M	One size	115	55	10	11	9	50	12	0,36 kg



Anzahl pro Karton:

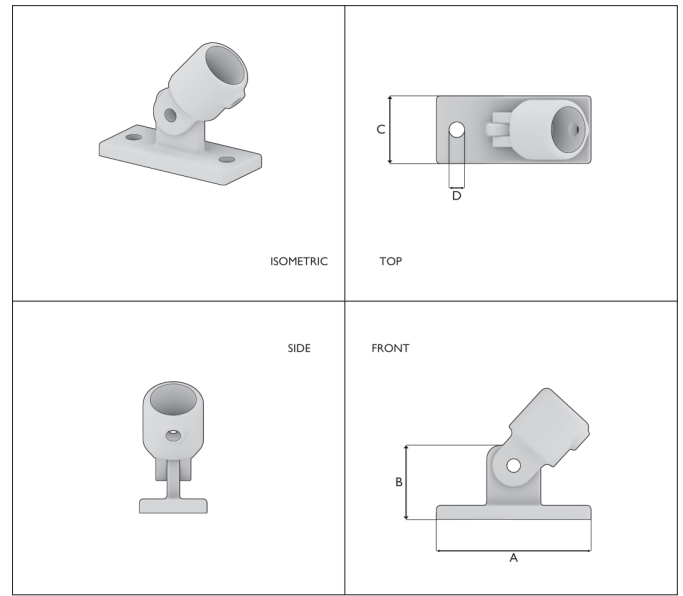
6080Z50: 50

TYP 51 SCHWARZ | GELENKFUSS

Wird für die winklige Wandanbringung oder als Abstützung für einen Stützpfeiler verwendet.



Type	Int.Code	Size	A	B	C	D	BSP	Weight
6080Z51B	169-A27	26,9mm (3/4")	115	55	50	12	1/4"	0,66 kg
6080Z51C	169-B34	33,7mm (1")	115	55	50	12	1/4"	0,71 kg
6080Z51D	169-C42	42,4mm (1 1/4")	115	55	50	12	3/8"	0,81 kg
6080Z51E	169-D48	48,3mm (1 1/2")	115	55	50	12	3/8"	0,93 kg



Anzahl pro Karton:

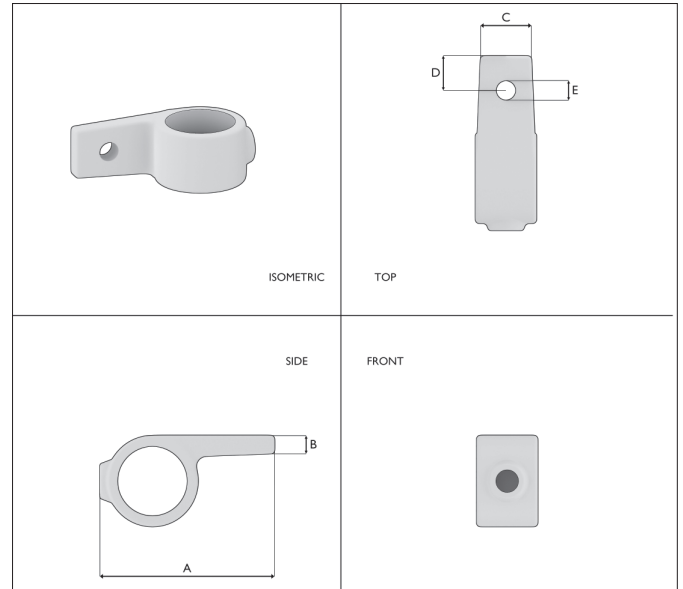
6080Z51B: 25 - 6080Z51C: 25 - 6080Z51D: 25 - 6080Z51E: 20

TYP 55 SCHWARZ | ÖSENTEIL MIT EINZELLASCHE

Rohrverbinder für Plattenbefestigung.



Type	Int.Code	Size	A	B	C	D	E	BSP	Weight
6080Z55A	199-T21	21,3mm (1/2")	70	5	20	10	5	1/8"	0,11 kg
6080Z55B	199-A27	26,9mm (3/4")	78	8	20	17	10	1/4"	0,15 kg
6080Z55C	199-B34	33,7mm (1")	86	9	25	17	10	1/4"	0,22 kg
6080Z55D	199-C42	42,4mm (1 1/4")	96	9	30	17	10	3/8"	0,32 kg
6080Z55E	199-D48	48,3mm (1 1/2")	103	9	30	17	10	3/8"	0,34 kg



Anzahl pro Karton:

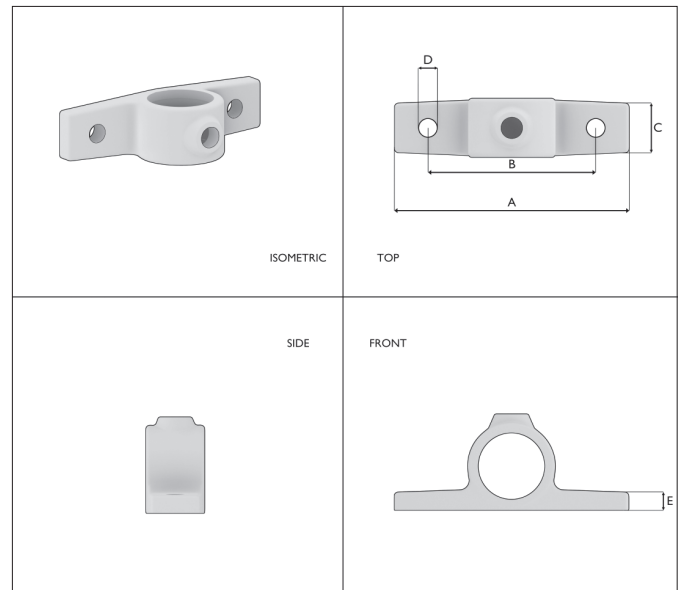
6080Z55A: 180 - 6080Z55B: 130 - 6080Z55C: 90 - 6080Z55D: 65 - 6080Z55E: 60

TYP 56 SCHWARZ | ÖSENTEIL MIT DOPPELLASCHE

Plattenbefestigungs-Rohrverbinder mit zwei Ösen; wird auch für die Arretierung von Gattern verwendet.



Type	Int.Code	Size	A	B	C	D	E	BSP	Weight
6080Z56B	198-A27	26,9mm (3/4")	110	76	25	10	8	1/4"	0,25 kg
6080Z56C	198-B34	33,7mm (1")	120	86	25	10	9	1/4"	0,33 kg
6080Z56D	198-C42	42,4mm (1 1/4")	130	96	30	10	9	3/8"	0,45 kg
6080Z56E	198-D48	48,3mm (1 1/2")	140	106	30	10	9	3/8"	0,48 kg

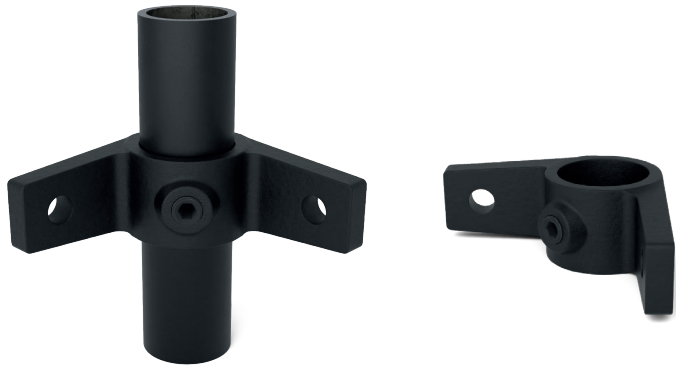


Anzahl pro Karton:

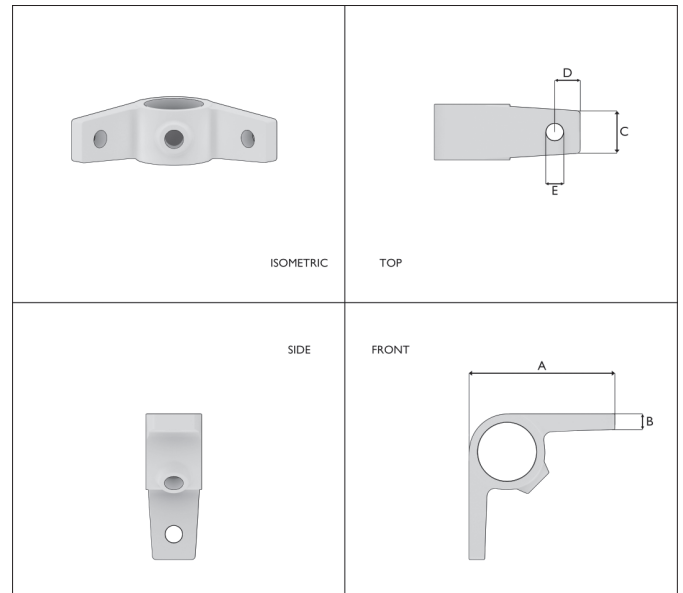
6080Z56B: 80 - 6080Z56C: 70 - 6080Z56D: 40 - 6080Z56E: 40

TYP 57 SCHWARZ | ÖSENTEIL MIT DOPPELLASCHE 90°

Ösenteil mit DoppellASChe 90°. Doppelplattenbefestigung zum Tragen von 2 Fachböden in 90°.



Type	Int.Code	Size	A	B	C	D	E	BSP	Weight
6080Z57B	197-A27	26,9mm (3/4")	79	8	25	15	11	1/4"	0,25 kg
6080Z57C	197-B34	33,7mm (1")	87	9	25	15	11	1/4"	0,34 kg
6080Z57D	197-C42	42,4mm (1 1/4")	92	9	30	15	11	3/8"	0,43 kg
6080Z57E	197-D48	48,3mm (1 1/2")	100	9	30	15	11	3/8"	0,47 kg



Anzahl pro Karton:

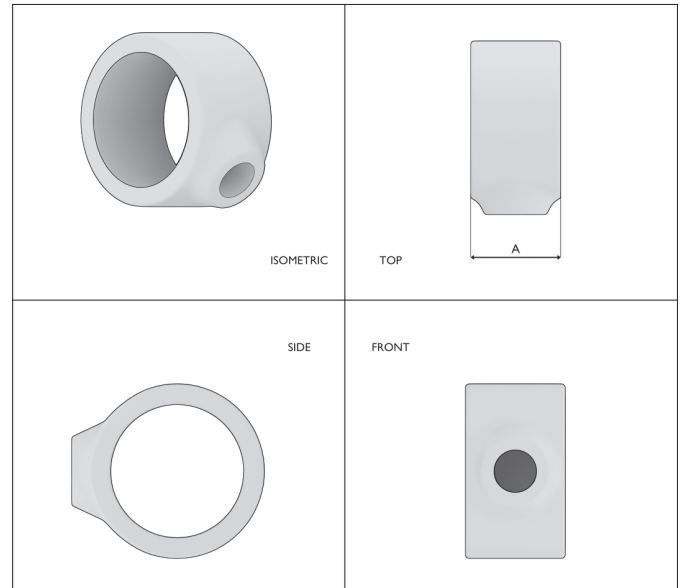
6080Z57B: **80** - 6080Z57C: **60** - 6080Z57D: **40** - 6080Z57E: **25**

TYP 60 SCHWARZ | STELLRING

Stützrohrverbinder zur Erhöhung des Gleitwiderstands von stark belasteten Rohrverbindern.



Type	Int.Code	Size	A	BSP	Weight
6080Z60B	179-A27	26,9mm (3/4")	25	1/4"	0,09 kg
6080Z60C	179-B34	33,7mm (1")	25	1/4"	0,12 kg
6080Z60D	179-C42	42,4mm (1 1/4")	25	3/8"	0,14 kg
6080Z60E	179-D48	48,3mm (1 1/2")	25	3/8"	0,15 kg



Anzahl pro Karton:

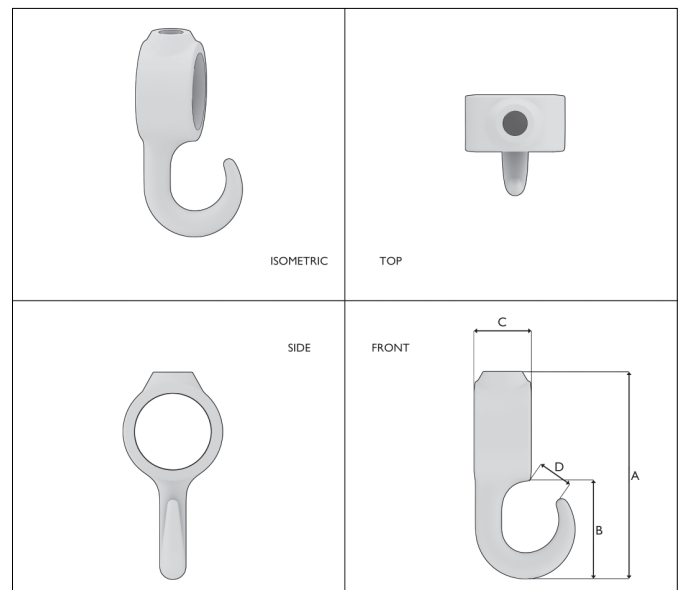
6080Z60B: **180** - 6080Z60C: **150** - 6080Z60D: **120** - 6080Z60E: **100**

TYP 61 SCHWARZ | STELLRING MIT HAKEN

Rohrverbinder mit Haken zur Befestigung von Ketten.



Type	Int.Code	Size	A	B	C	D	BSP	Weight
6080Z61B	182-A27	26,9mm (3/4")	87	45	26	15	1/4"	0,16 kg
6080Z61C	182-B34	33,7mm (1")	95	45	26	15	1/4"	0,20 kg
6080Z61D	182-C42	42,4mm (1 1/4")	104	45	26	15	3/8"	0,23 kg
6080Z61E	182-D48	48,3mm (1 1/2")	110	45	26	15	3/8"	0,24 kg



Anzahl pro Karton:

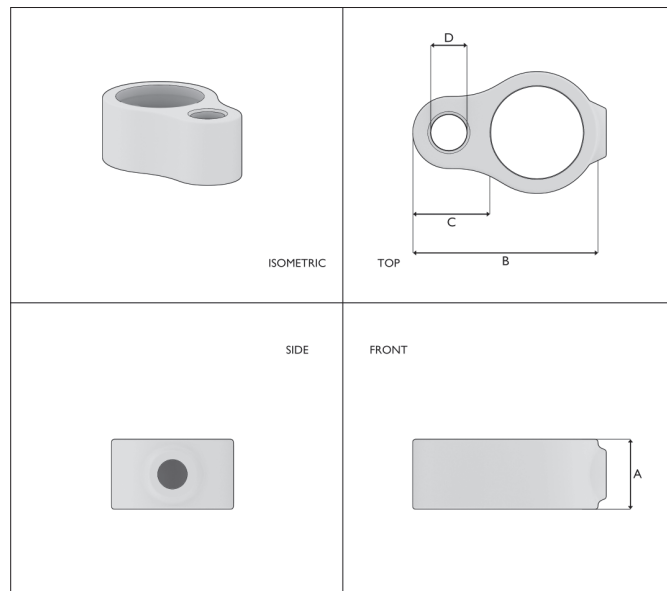
6080Z61B: **120** - 6080Z61C: **95** - 6080Z61D: **120** - 6080Z61E: **100**

TYP 62 SCHWARZ | STELLRINGGAUGE

Innenscharnier-Rohrverbinder, für Typ 63.



Type	Int.Code	Size	A	B	C	D	BSP	Weight
6080Z62B	138-A27	26,9mm (¾")	26	64	27	14	1/4"	0,19 kg
6080Z62C	138-B34	33,7mm (1")	25	77	27	14	1/4"	0,21 kg
6080Z62D	138-C42	42,4mm (1¼")	26	81	27	14	3/8"	0,24 kg
6080Z62E	138-D48	48,3mm (1½")	26	90	27	14	3/8"	0,27 kg



Anzahl pro Karton:

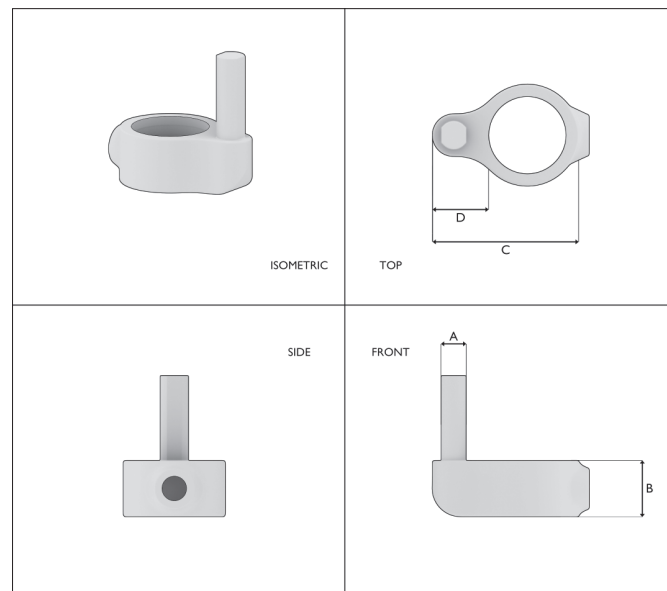
6080Z62B: 140 - 6080Z62C: 90 - 6080Z62D: 80 - 6080Z62E: 70

TYP 63 SCHWARZ | STELLRINGZAPFEN

Außenscharnier-Rohrverbinder, einsatz in Kombination mit Typ 62.



Type	Int.Code	Size	A	B	C	D	BSP	Weight
6080Z63B	140-A27	26,9mm (¾")	11	26	58	26	1/4"	0,19 kg
6080Z63C	140-B34	33,7mm (1")	11	25	65	25	1/4"	0,21 kg
6080Z63D	140-C42	42,4mm (1¼")	11	25	75	26	3/8"	0,24 kg
6080Z63E	140-D48	48,3mm (1½")	11	26	81	26	3/8"	0,27 kg



Anzahl pro Karton:

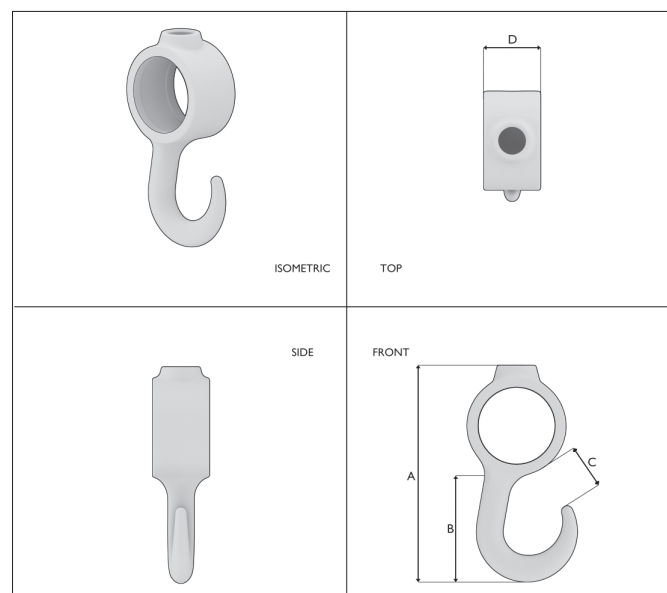
6080Z63B: 90 - 6080Z63C: 80 - 6080Z63D: 60 - 6080Z63E: 60

TYP 64 SCHWARZ | STELLRING MIT HAKEN

Haken 90° schmal. Vergleichbar mit Rohrverbinder Typ 61, besonders geeignet für die Konstruktion von Garderobenständern u.ä.



Type	Int.Code	Size	A	B	C	D	BSP	Weight
6080Z64A	182T-T21	21,3mm (½")	68	33	12	22	1/8"	0,11 kg
6080Z64B	182T-A27	26,9mm (¾")	90	47	20	26	1/4"	0,15 kg
6080Z64C	182T-B34	33,7mm (1")	98	48	20	26	1/4"	0,22 kg
6080Z64D	182T-C42	42,4mm (1¼")	108	49	20	26	3/8"	0,32 kg
6080Z64E	182T-D48	48,3mm (1½")	114	49	20	26	3/8"	0,34 kg

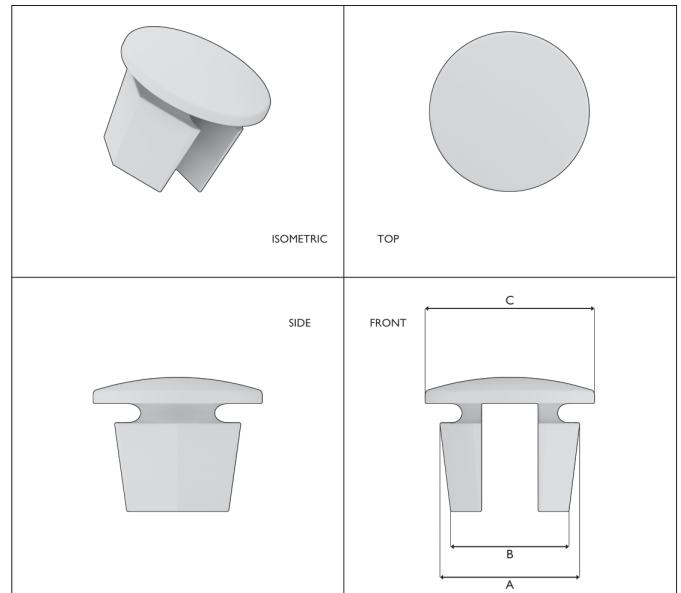


Anzahl pro Karton:

6080Z64A: 200 - 6080Z64B: 115 - 6080Z64C: 100 - 6080Z64D: 120 - 6080Z64E: 65

TYP 73 SCHWARZ | STOPFEN, METALL

Alu-Kappe zum Verschließen des Rohrendes.



Type	Int.Code	Size	A	B	C	Weight
6080Z73B	184-A27	26,9mm (3/4")	22	19	27	0,04 kg
6080Z73C	184-B34	33,7mm (1")	29	24	35	0,06 kg
6080Z73D	184-C42	42,4mm (1 1/4")	36	26	43	0,10 kg
6080Z73E	184-D48	48,3mm (1 1/2")	43	34	49	0,14 kg

Anzahl pro Karton:

6080Z73B: **400** - 6080Z73C: **300** - 6080Z73D: **150** - 6080Z73E: **120**

TYP 76 SCHWARZ | EDELSTAHL STELSCHRAUBE

Stellschraube mit BSP-Gewinde für Rohrverbindungen.



Typ	Int.Code	Maß	Gewicht
6080Z76A		1/8" (Zugunsten von TYP A)	3 g
6080Z76BC	300	1/4" (Zugunsten von TYP B / C und 25 mm)	7 g
6080Z76DEF	301	3/8" (Zugunsten von TYP D / E / F und 40 mm)	14 g

TYP 78 SCHWARZ | KUNSTSTOFF SCHRAUBVERSCHLUSS

Kunststoff-Einstellschraubkappe grau (25 Stück)

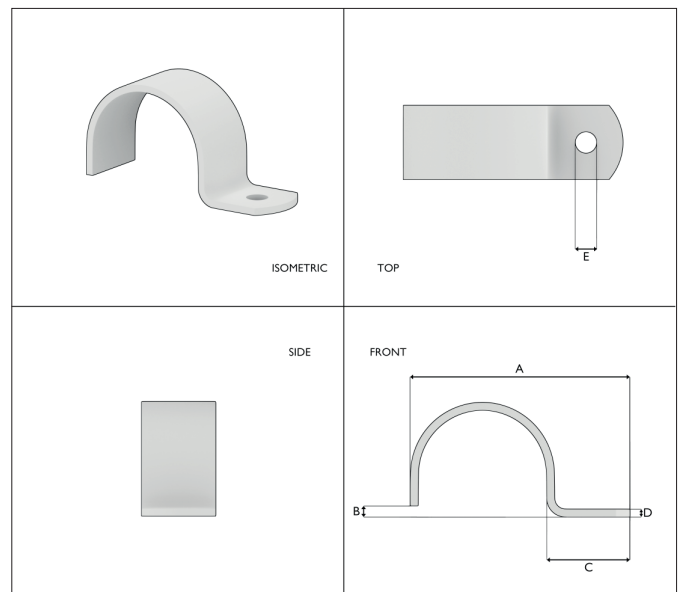


Typ	Maß	Gewicht	Anzahl pro Beutel
6080Z78A	Zugunsten von TYP A	8 g	25
6080Z78BC	Zugunsten von TYP B / C und 25 mm	12 g	25
6080Z78DEF	Zugunsten von TYP D / E / F und 40 mm	17 g	25

TYP 100 SCHWARZ | SATTELKLEMME

Unsere Stahl-Sattelklemmen sind elektrolytisch verzinkt und dadurch rostfrei.

Die Sattelklemmen sind erhältlich für die Rohrmaße 26,9 mm bis einschließlich 48,3 mm und geeignet, um Plattenmaterial an Rohrkonstruktionen zu befestigen.



Type	Int.Code	Size	A	B	C	D	E	Weight
608Z100A	LUG-T21	21,3mm (1/2")	43	3	21	2	6	0,02 kg
608Z100B	LUG-A27	26,9mm (3/4")	52	4	23	2	6	0,03 kg
608Z100C	LUG-B34	33,7mm (1")	59	3	23	2	6	0,03 kg
608Z100D	LUG-C42	42,4mm (1 1/4")	72	9	27	3	6	0,08 kg
608Z100E	LUG-D48	48,3mm (1 1/2")	78	5	27	3	6	0,09 kg

Anzahl pro Karton:

6080Z100A: **700** - 6080Z100B: **600** - 6080Z100C: **500** - 6080Z100D: **300** - 6080Z100E: **220**

SCHWARZE Rohrverbinder



JETZT NOCH BESSER FÜR DEN AUSSENEINSATZ GEEIGNET

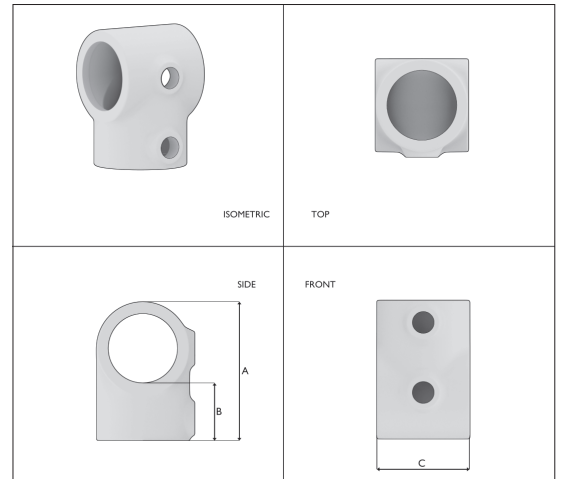
Unsere schwarzen Klemmen waren bereits sehr beliebt für Innenprojekte. Jetzt sind sie auch in einer Ausführung speziell für den Außeneinsatz erhältlich. Diese neuen schwarzen Rohrverbinder sind speziell behandelt und widerstandsfähig gegen Witterungseinflüsse (verzinkt und pulverbeschichtet). Dadurch eignen sie sich perfekt für Außenanwendungen wie Werberahmen, Beschilderungen und Konstruktionen im Außenbereich.



TYP 2 SCHWARZ | T-STÜCK

T-Stück, kurz. Zur Herstellung einer lotrechten Verbindung zwischen zwei Rohren. Oberer Rohrverbinder für gerade und waagerechte Geländerstützen. Dieser Rohrverbinder kann nicht benutzt werden, um ein horizontales Rohr innerhalb des Rohrverbinders zu verbinden.

OUTDOOR USE



Type	Int.Code	Size	A	B	C	BSP	Weight
6080X02C	101-B34	33,7mm (1")	69	28	47	1/4"	0,30 kg
6080X02D	101-C42	42,4mm (1 1/4")	87	37	55	3/8"	0,44 kg

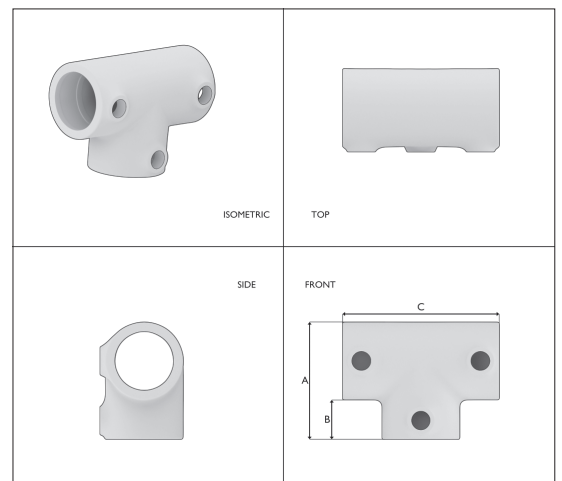
Anzahl pro Karton:

6080X02C: **55** - 6080X02D: **30**

TYP 4 SCHWARZ | T-STÜCK, KURZ - LANG

Ähnlich Typ 2. Dieser Rohrverbinder kann benutzt werden, wenn im horizontalen Rohr eine Verbindungsstelle benötigt wird.

OUTDOOR USE



Type	Int.Code	Size	A	B	C	BSP	Weight
6080X04C	104-B34	33,7mm (1")	64	23	92	1/4"	0,46 kg
6080X04D	104-C42	42,4mm (1 1/4")	87	33	120	3/8"	0,76 kg

Anzahl pro Karton:

6080X04C: **30** - 6080X04D: **15**

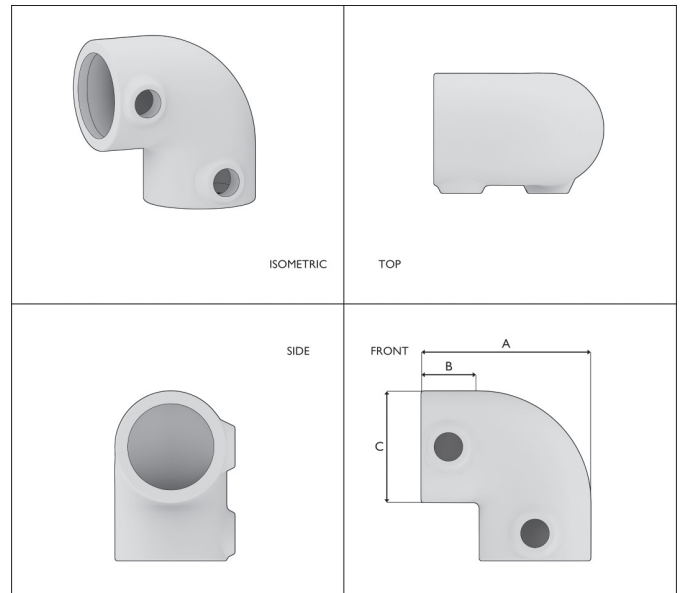
TYP 6 SCHWARZ | K BOGEN 90°

OUTDOOR USE

Kniestückverbinder zur Verwendung als Endrohrverbinder für das obere Geländerelement.



Type	Int.Code	Size	A	B	C	BSP	Weight
6080X06C	125-B34	33,7mm (1")	69	22	45	1/4"	0,30 kg
6080X06D	125-C42	42,4mm (1 1/4")	87	32	55	3/8"	0,44 kg



Anzahl pro Karton:

6080X06C: **50** - 6080X06D: **25**

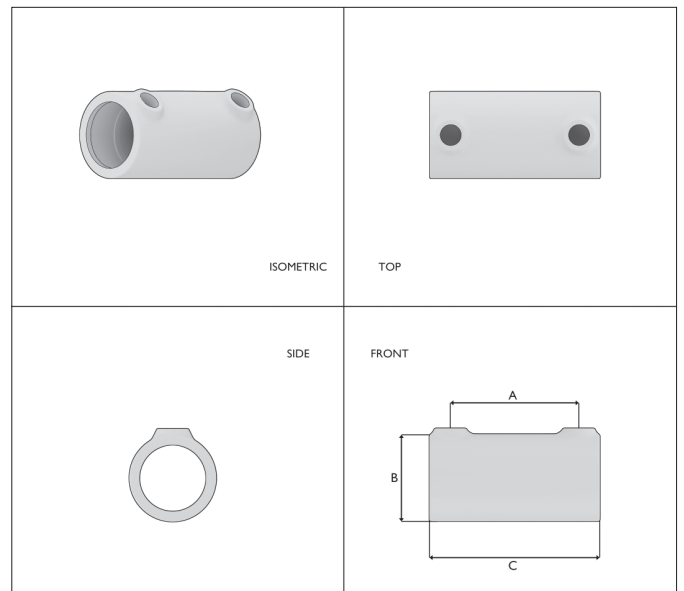
TYP 8 SCHWARZ | VERLÄNGERUNGSTÜCK

OUTDOOR USE

Verlängerungsstück, außen. Verbindungsschelle für Rohre gleichen Durchmessers. Nicht für schwere Vertikale Belastungen einsetzbar.



Type	Int.Code	Size	A	B	C	BSP	Weight
6080X08C	149-B34	33,7mm (1")	67	46	89	1/4"	0,38 kg
6080X08D	149-C42	42,4mm (1 1/4")	74	55	102	3/8"	0,52 kg



Anzahl pro Karton:

6080X08C: **45** - 6080X08D: **35**

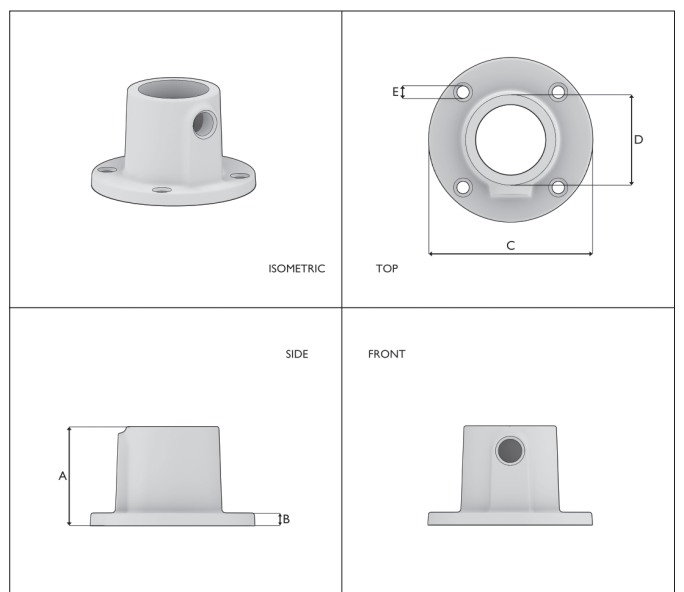
TYP 10T SCHWARZ | RUNDE FUSSPLATTE DURCHGEHEND

OUTDOOR USE

Dieser Rohrverbinder eignet sich für Konstruktionen, bei denen das Rohr durchlaufen muss. Geeignet für die Verwendung von z.B. Zwischenbohlen.



Type	Int.Code	Size	A	B	C	D	E	BSP	Weight
6080X10TC	131TX-B34	33,7mm (1")	48	6	80	46	6,5	1/4"	0,42 kg
6080X10TD	131TX-C42	42,4mm (1 1/4")	55	6	100	53	6,5	3/8"	0,51 kg



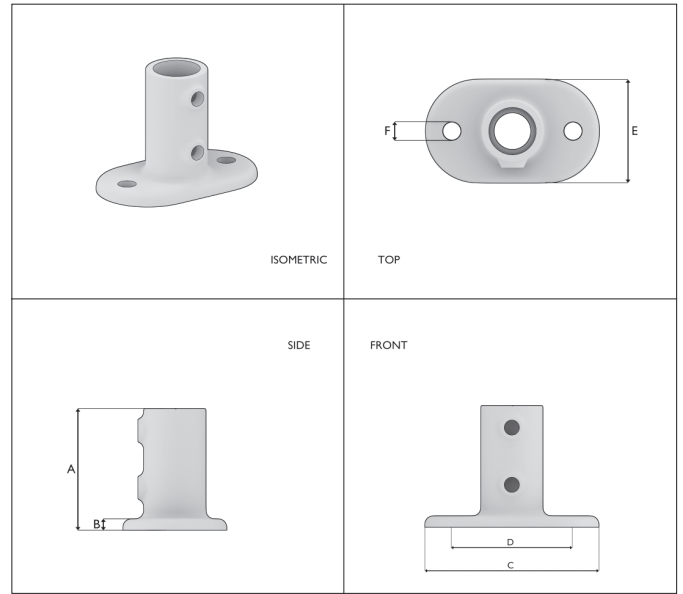
Anzahl pro Karton:

6080X10TC: **40** - 6080X10TD: **25**

TYP 12 SCHWARZ | WANDHALTER HORIZONTAL

OUTDOOR USE

Starke Grundplatte zur Abstützung Vertikaler Pfosten. Vertikale Breitrippen mit zwei Stellschrauben erhöhen die Stärke des Rohrverbinders. Die Befestigungslöcher im Basisflansch sollten mit der angewandten Belastung übereinstimmen.



Type	Int.Code	Size	A	B	C	D	E	F	BSP	Weight
6080X12C	I32-B34	33,7mm (1")	89	8	128	89	76	14	1/4"	0,81 kg
6080X12D	I32-C42	42,4mm (1 1/4")	89	10	140	102	75	14	3/8"	1,02 kg

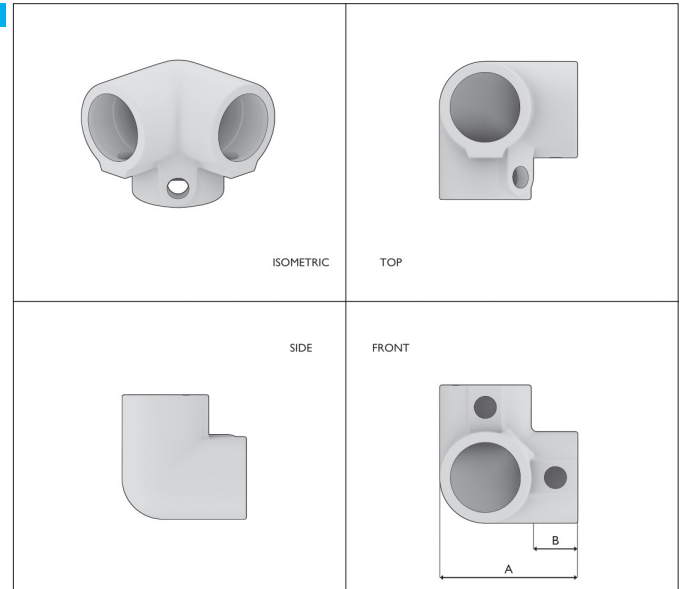
Anzahl pro Karton:

6080X12C: **20** - 6080X12D: **15**

TYP 18 SCHWARZ | DREIWEG-ECKSTÜCK 90°

OUTDOOR USE

Eckverbindungsschelle (90°) für obere Geländereckstücke und alle sonstigen rechteckigen Systeme.



Type	Int.Code	Size	A	B	BSP	Weight
6080X18C	I28-B34	33,7mm (1")	69	22	1/4"	0,46 kg
6080X18D	I28-C42	42,4mm (1 1/4")	87	28	3/8"	0,87 kg

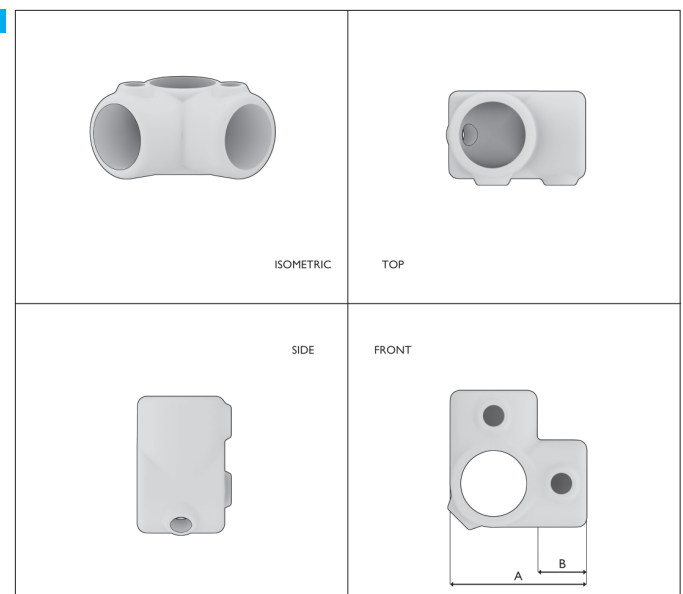
Anzahl pro Karton:

6080X18C: **30** - 6080X18D: **15**

TYP 20 SCHWARZ | ECKSTÜCK, DURCHGEHEND 90°

OUTDOOR USE

Eckverbindung (90°), verwendet als Gegenstück zu Typ 18, das Rohr paßt durch den Verbinder.



Type	Int.Code	Size	A	B	BSP	Weight
6080X20C	I16-B34	33,7mm (1")	69	22	1/4"	0,39 kg
6080X20D	I16-C42	42,4mm (1 1/4")	87	32	3/8"	0,58 kg

Anzahl pro Karton:

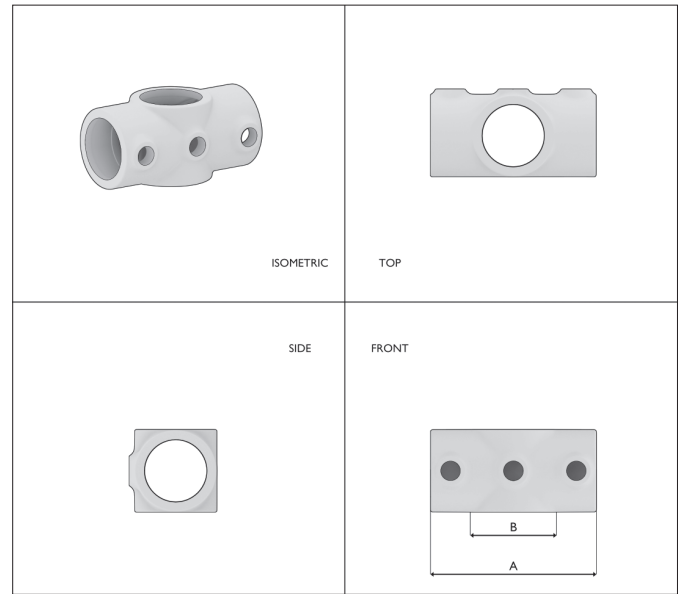
6080X20C: **35** - 6080X20D: **20**

TYP 22 SCHWARZ | KREUZSTÜCK, DURCHGEHEND OUTDOOR USE

90° Verbindungsschelle zwischen dem Mittelelement und Stütze an Geländern.



Type	Int.Code	Size	A	B	BSP	Weight
6080X22C	119-B34	33,7mm (1")	92	48	1/4"	0,38 kg
6080X22D	119-C42	42,4mm (1 1/4")	120	58	3/8"	0,62 kg



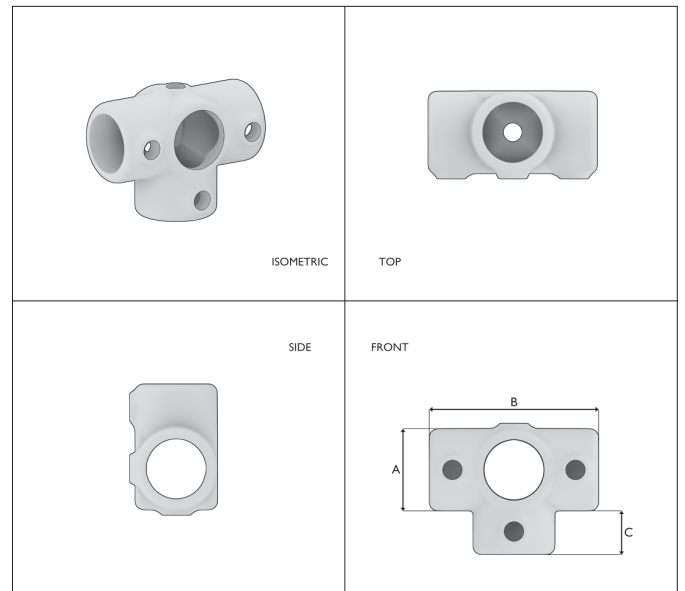
Anzahl pro Karton:
6080X22C: 40 - 6080X22D: 20

TYP 24 SCHWARZ | T-STÜCK FÜR STÜTZROHR. OUTDOOR USE

3-Richtungs-Verbinder zur Befestigung von Stützen mit 3 horizontalen Rohren, die lotrecht zueinander angeordnet sind. Das Stützenrohr paßt durch den Verbinder.



Type	Int.Code	Size	A	B	C	BSP	Weight
6080X24C	176-B34	33,7mm (1")	46	92	23	1/4"	0,48 kg
6080X24D	176-C42	42,4mm (1 1/4")	55	120	30	3/8"	0,79 kg



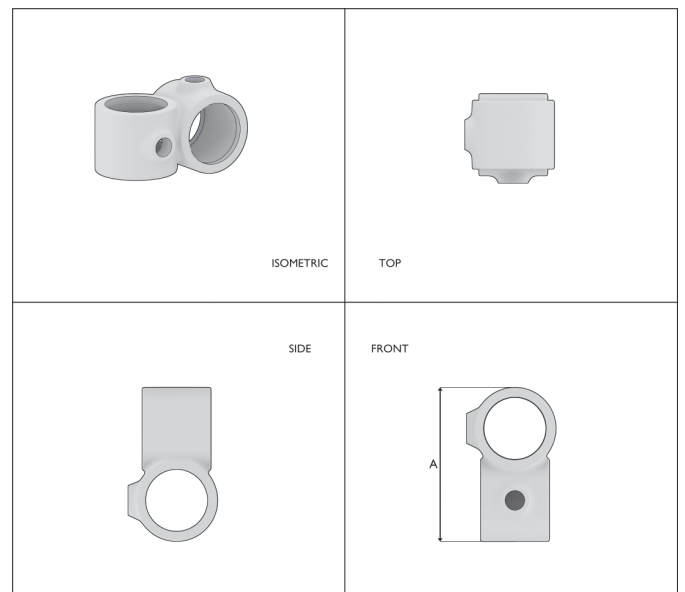
Anzahl pro Karton:
6080X24C: 25 - 6080X24D: 20

TYP 28 SCHWARZ | KREUZSTÜCK, VORGESETZT, 90° OUTDOOR USE

Kreuzverbindungsschelle (90°) wird verwendet für lange Rohrschnittpunkte mit Stützen, wobei die Schneidkosten verringert und die Stärke des Systems mit der Kontinuität des verwendeten Rohrs erhöht werden.



Type	Int.Code	Size	A	BSP	Weight
6080X28C	161-B34	33,7mm (1")	86	1/4"	0,31 kg
6080X28D	161-C42	42,4mm (1 1/4")	110	3/8"	0,49 kg

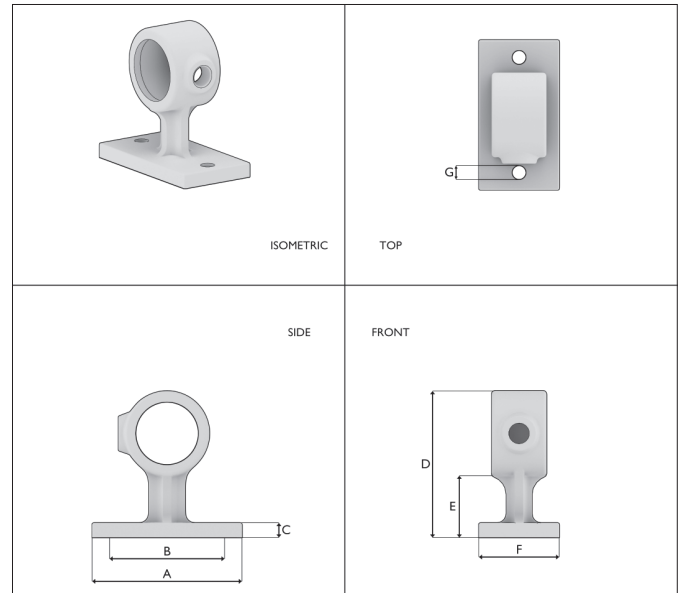


Anzahl pro Karton:
6080X28C: 50 - 6080X28D: 40

TYP 34 SCHWARZ | LEUNINGDRAGER

Zur Befestigung von Handläufen und Konstruktionen an der Wand.

OUTDOOR USE



Type	Int.Code	Size	A	B	C	D	E	F	G	BSP	Weight
6080X34C	143W-B34	33,7mm (1")	82	63	8	80	34	44	8	1/4"	0,41 kg
6080X34D	143W-C42	42,4mm (1 1/4")	102	76	8	91	36	44	10	3/8"	0,65 kg

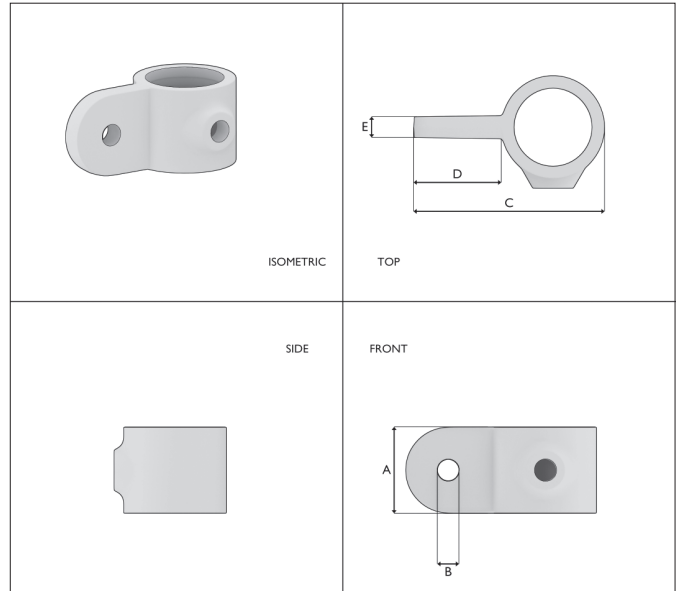
Anzahl pro Karton:

6080X34C: **45** - 6080X34D: **30**

TYP 36 SCHWARZ | GELENKAUGE

Einsatz mit Typ 42 für Gelenkrohrverbinder, ebenso zur Befestigung von Platten und Tafeln.

OUTDOOR USE



Type	Int.Code	Size	A	B	C	D	E	BSP	Weight
6080X36C	173M-B34	33,7mm (1")	38	10	85	39	10	1/4"	0,25 kg
6080X36D	173M-C42	42,4mm (1 1/4")	38	10	94	40	10	3/8"	0,33 kg

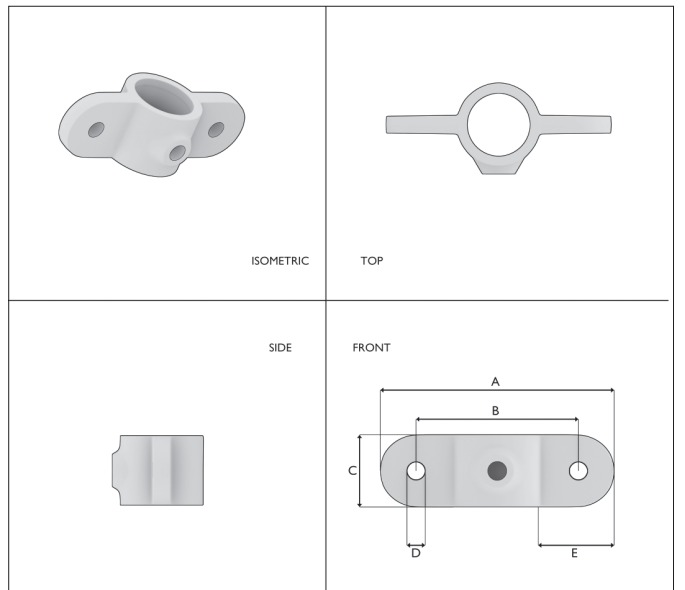
Anzahl pro Karton:

6080X36C: **80** - 6080X36D: **55**

TYP 38 SCHWARZ | GELENKAUGE, DOPPEL

Ähnlich Typ 36, mit zwei Ösen in der gleichen Achse (180°).

OUTDOOR USE



Type	Int.Code	Size	A	B	C	D	E	BSP	Weight
6080X38C	167M-B34	33,7mm (1")	123	86	38	10	39	1/4"	0,25 kg
6080X38D	167M-C42	42,4mm (1 1/4")	134	96	38	10	40	3/8"	0,33 kg

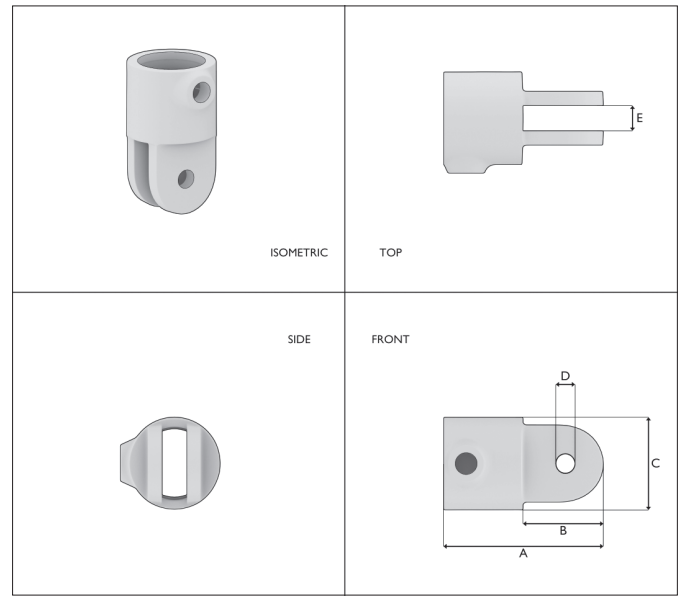
Anzahl pro Karton:

6080X38C: **75** - 6080X38D: **45**

TYP 42 SCHWARZ | GELENKHALTER

Ein Teil des Gelenkrohrverbinders, der im allgemeinen nicht alleine verwendet wird, in Kombination mit zum Beispiel Typ 36, 38 und 608050.

OUTDOOR USE



Type	Int.Code	Size	A	B	C	D	E	BSP	Weight
6080X42C	173F-B34	33,7mm (1")	79	40	46	10	13	1/4"	0,31 kg
6080X42D	173F-C42	42,4mm (1 1/4")	78	40	54	10	13	3/8"	0,41 kg

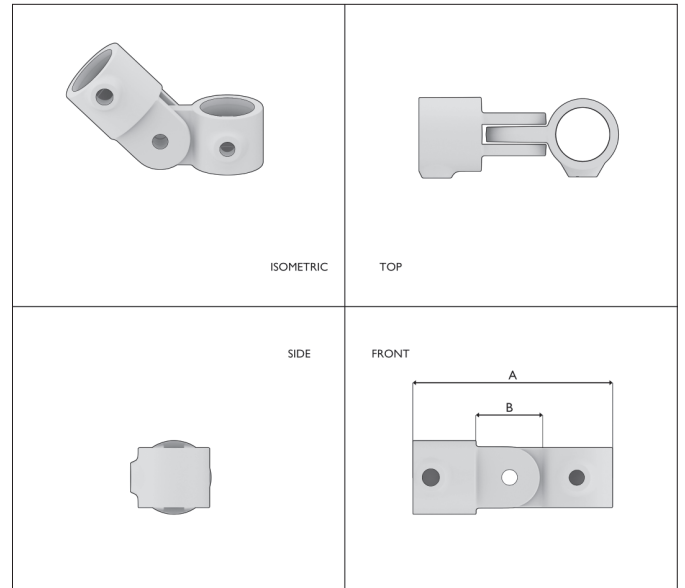
Anzahl pro Karton:

6080X42C: **60** - 6080X42D: **40**

TYP 44 SCHWARZ | GELENKSTÜCK, EINFACH

Gelenkrohrverbinder für die verstellbare Winkelbefestigung.

OUTDOOR USE



Type	Int.Code	Size	A	B	BSP	Weight
6080X44C	173-B34	33,7mm (1")	124	42	1/4"	0,56 kg
6080X44D	173-C42	42,4mm (1 1/4")	143	42	3/8"	0,74 kg

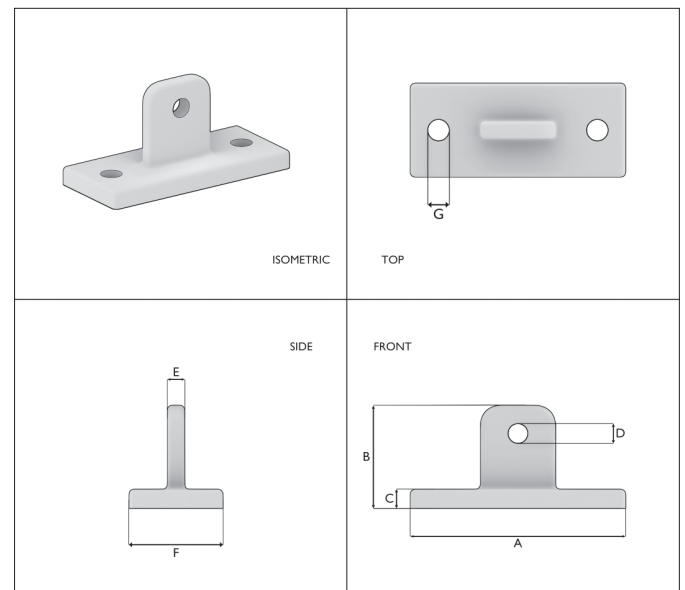
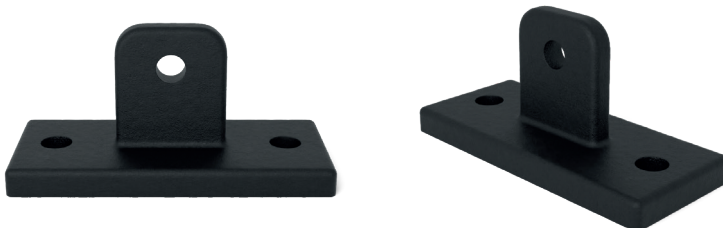
Anzahl pro Karton:

6080X44C: **35** - 6080X44D: **25**

TYP 50 SCHWARZ | GELENKFUSSHALTER

Zur Befestigung von Konstruktionen an Wänden oder Böden, gewöhnlich in Verbindung mit Typ 42.

OUTDOOR USE



Type	Int.Code	Size	A	B	C	D	E	F	G	Weight
6080X50	169M	One size	115	55	10	11	9	50	12	0,36 kg

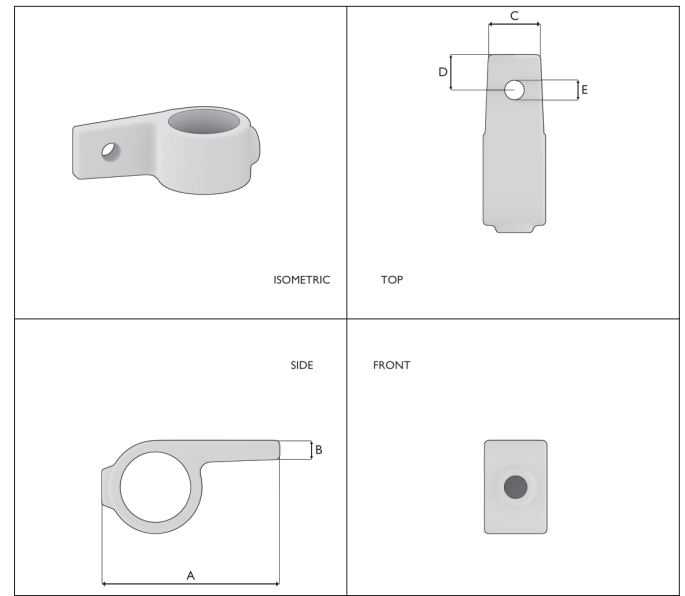
Anzahl pro Karton:

6080X50: **50**

TYP 55 SCHWARZ | ÖSENTEIL MIT EINZELLASCHE

OUTDOOR USE

Rohrverbinder für Plattenbefestigung.



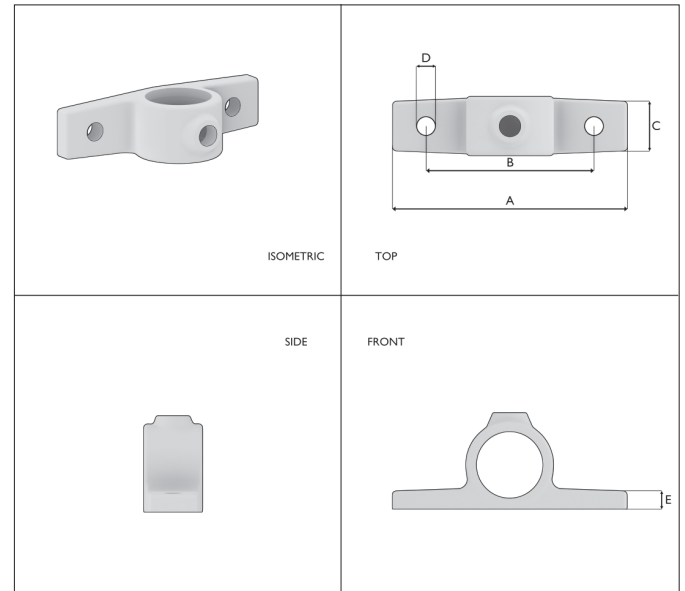
Type	Int.Code	Size	A	B	C	D	E	BSP	Weight
6080X55C	199-B34	33,7mm (1")	86	9	25	17	10	1/4"	0,22 kg
6080X55D	199-C42	42,4mm (1 1/4")	96	9	30	17	10	3/8"	0,32 kg

Anzahl pro Karton:
6080X55C: 90 - 6080X55D: 65

TYP 56 SCHWARZ | ÖSENTEIL MIT DOPPELASCHE

OUTDOOR USE

Plattenbefestigungs-Rohrverbinder mit zwei Ösen; wird auch für die Arretierung von Gattern verwendet.



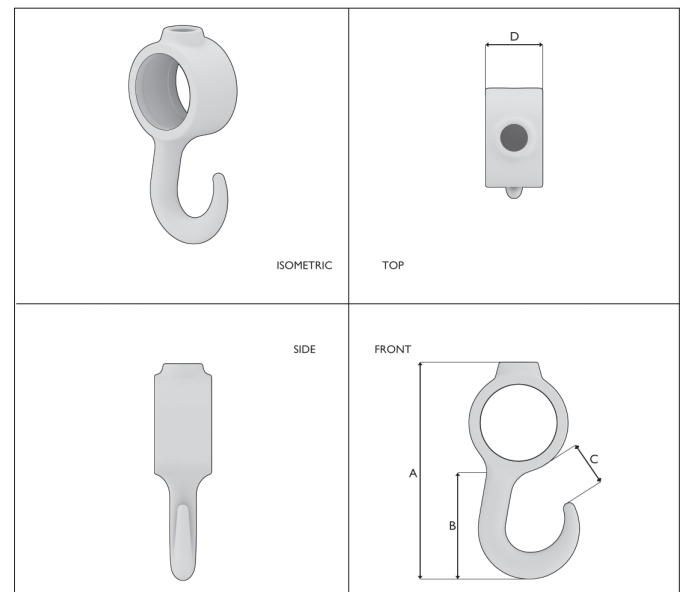
Type	Int.Code	Size	A	B	C	D	E	BSP	Weight
6080X56C	198-B34	33,7mm (1")	120	86	25	10	9	1/4"	0,33 kg
6080X56D	198-C42	42,4mm (1 1/4")	130	96	30	10	9	3/8"	0,45 kg

Anzahl pro Karton:
6080X56C: 70 - 6080X56D: 40

TYP 64 SCHWARZ | STELLRING MIT HAKEN

OUTDOOR USE

Haken 90° schmal. Vergleichbar mit Rohrverbinder Typ 61, besonders geeignet für die Konstruktion von Garderobenständen u.ä.



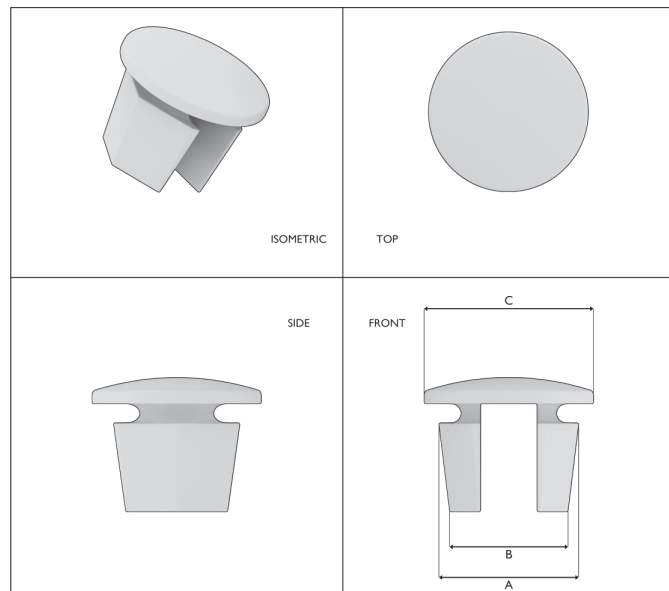
Type	Int.Code	Size	A	B	C	D	BSP	Weight
6080X64C	182T-B34	33,7mm (1")	98	48	20	26	1/4"	0,22 kg
6080X64D	182T-C42	42,4mm (1 1/4")	108	49	20	26	3/8"	0,32 kg

Anzahl pro Karton:
6080X64C: 100 - 6080X64D: 120

TYP 73 SCHWARZ | STOPFEN, METALL

Alu-Kappe zum Verschließen des Rohrendes.

OUTDOOR USE



Type	Int.Code	Size	A	B	C	Weight
6080X73C	184-B34	33,7mm (1")	29	24	35	0,06 kg
6080X73D	184-C42	42,4mm (1 1/4")	36	26	43	0,10 kg

Anzahl pro Karton:

6080X73C: **300** - 6080X73D: **150**

TYP 76 SCHWARZ | EDELSTAHL STELSCHRAUBE

Stellschraube mit BSP-Gewinde für Rohrverbindungen.



Type	Int.code	Maß	Gewicht
6080Z76A		1/8" (Zugunsten von TYP A)	3 g
6080Z76BC	300	1/4" (Zugunsten von TYP B / C und 25 mm)	7 g
6080Z76DEF	301	3/8" (Zugunsten von TYP D / E / F und 40 mm)	14 g

TYP 78 SCHWARZ | KUNSTSTOFF SCHRAUBVERSCHLUSS

Kunststoff-Einstellschraubkappe grau (25 Stück)



Type	Maß	Maß	Anzahl pro Beutel
6080Z78A	Zugunsten von TYP A	8 g	25
6080Z78BC	Zugunsten von TYP B / C und 25 mm	12 g	25
6080Z78DEF	Zugunsten von TYP D / E / F und 40 mm	17 g	25

SCHWARZE STAHLROHRE

Ein Großteil unserer Rohre und Verbinder sind jetzt auch in schwarz erhältlich! Die Rohre haben eine Standardlänge von 300 cm, aber können selbstverständlich auch auf Maß zugesägt geliefert werden. Qualitätsnorm EN-10219-L (Art.nr. STCB213, STCB269, STCB337 und STCB424). Thermisch verzinkt.



Typ	Maß	Maß (Durchmesser x Wandstärke)	Gewicht pro Meter	Anzahl der Längen pro Bündel*
STBZ213	A	21,3 x 2 mm (1/2")	0,985 kg	450
STBZ269	B	26,9 x 2,3 mm (3/4")	1,435 kg	300
STBZ337	C	33,7 x 2,6 mm (1")	2,058 kg	200
STBZ424	D	42,4 x 2,6 mm (1 1/4")	2,642 kg	150
STBZ483	E	48,3 x 2,9 mm (1 1/2")	3,359 kg	100

ALUMINIUMROHRE SCHWARZ

Standard Handelslänge ca. 600 cm. Qualitätsnorm EN AW-6060 T66.



Typ	Maß	Maß (Durchmesser x Wandstärke)	Gewicht pro Meter	Anzahl der Längen pro Bündel*
ABZ269	B	26,9 x 2,5 mm (3/4")	0,517 kg	160
ABZ337	C	33,7 x 3 mm (1")	0,781 kg	104
ABZ420	D	42 x 3 mm (1 1/2")	0,992 kg	86
ABZ480	E	48 x 3 mm (1 1/2")	1,145 kg	77

VINTAGE Rohrverbinder



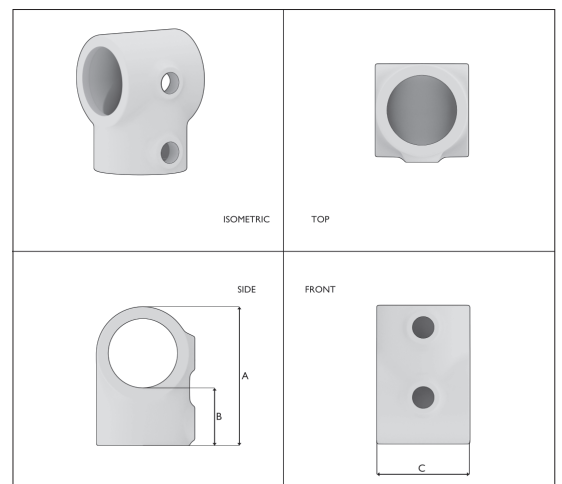
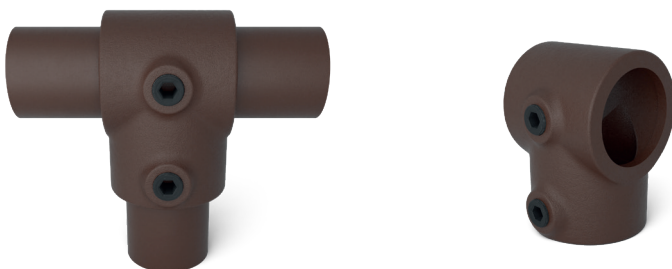
Eine völlig neue Serie von Rohrverbindungen und Rohren in Vintage-Brown, geeignet für den Innen- und Außenbereich. Aufgrund der Nachfrage auf dem Markt haben wir diese für Anwendungen in der (Garten-)Möbelbranche, dem Eventmarkt und der Laden- und Gastronomieeinrichtung entwickeln lassen.

Diese Produktreihe ist jetzt in den Größen 26,9 und 33,7 mm erhältlich.



TYP 2 VINTAGE BROWN | T-STÜCK

T-Stück, kurz. Zur Herstellung einer lotrechten Verbindung zwischen zwei Rohren. Oberer Rohrverbinder für gerade und waagerechte Geländerstützen. Dieser Rohrverbinder kann nicht benutzt werden, um ein horizontales Rohr innerhalb des Rohrverbinders zu verbinden.



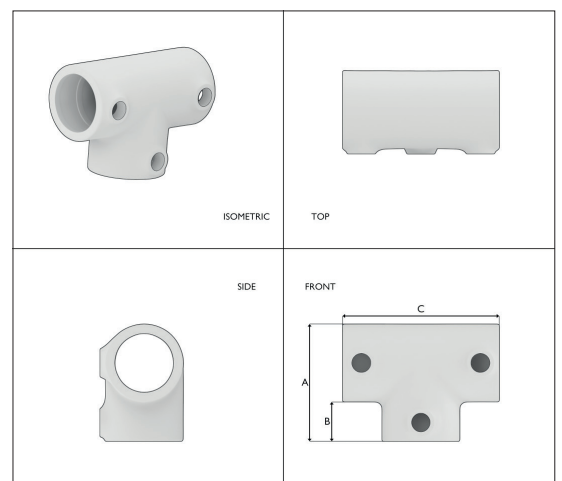
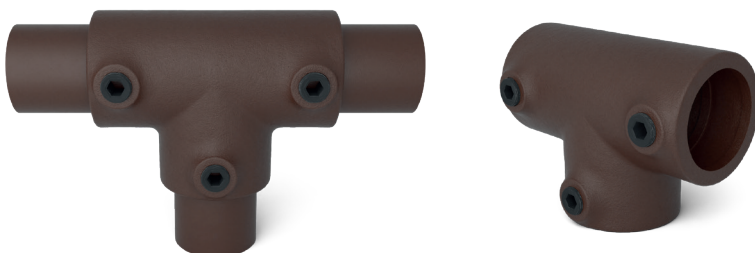
Anzahl pro Karton:

6080V02B: 90 - 6080V02C: 55

Type	Int.Code	Size	A	B	C	BSP	Weight
6080V02B	101-A27	26,9mm (3/4")	60	29	37	1/4"	0,20 kg
6080V02C	101-B34	33,7mm (1")	69	28	47	1/4"	0,30 kg

TYP 4 VINTAGE BROWN | T-STÜCK, LANG

Ähnlich Typ 2. Dieser Rohrverbinder kann benutzt werden, wenn im horizontalen Rohr eine Verbindungsstelle benötigt wird.



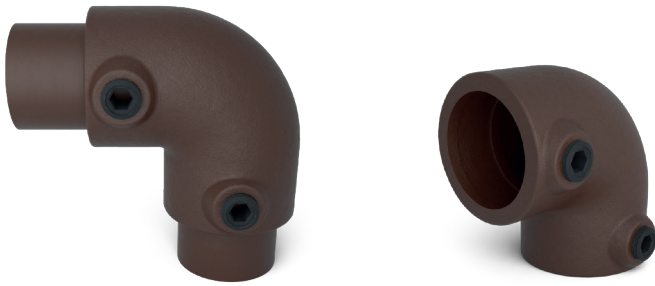
Anzahl pro Karton:

6080V04B: 50 - 6080V04C: 30

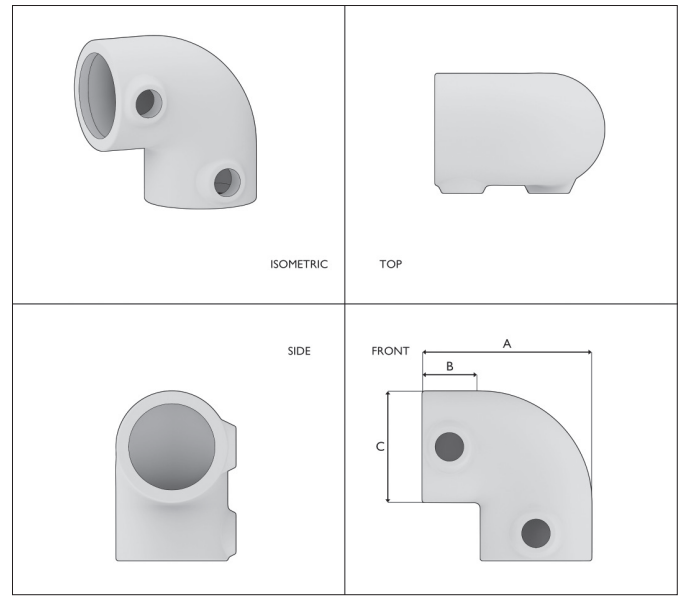
Type	Int.Code	Size	A	B	C	BSP	Weight
6080V04B	104-A27	26,9mm (3/4")	60	23	82	1/4"	0,33 kg
6080V04C	104-B34	33,7mm (1")	64	23	92	1/4"	0,46 kg

TYP 6 VINTAGE BROWN | BOGEN 90°

Kniestückverbinder zur Verwendung als Endrohrverbinder für das obere Geländerelement.



Type	Int.Code	Size	A	B	C	BSP	Weight
6080V06B	I25-A27	26,9mm (3/4")	60	22	37	1/4"	0,20 kg
6080V06C	I25-B34	33,7mm (1")	69	22	45	1/4"	0,30 kg



Anzahl pro Karton:

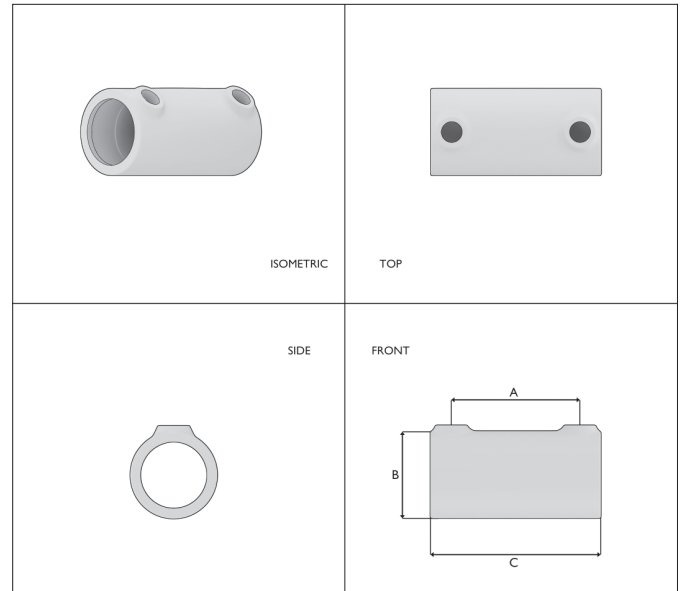
6080V06B: 80 - 6080V06C: 50

TYP 8 VINTAGE BROWN | VERLÄNGERUNGSTÜCK

Verlängerungsstück, außen. Verbindungsschelle für Rohre gleichen Durchmessers. Nicht für schwere Vertikale Belastungen einsetzbar.



Type	Int.Code	Size	A	B	C	BSP	Weight
6080V08B	I49-A27	26,9mm (3/4")	54	37	76	1/4"	0,22 kg
6080V08C	I49-B34	33,7mm (1")	67	46	89	1/4"	0,38 kg

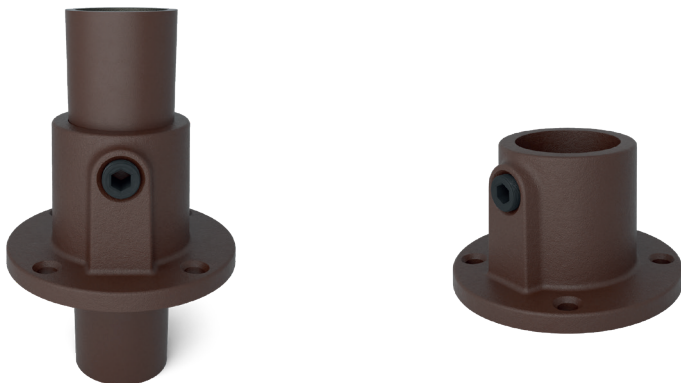


Anzahl pro Karton:

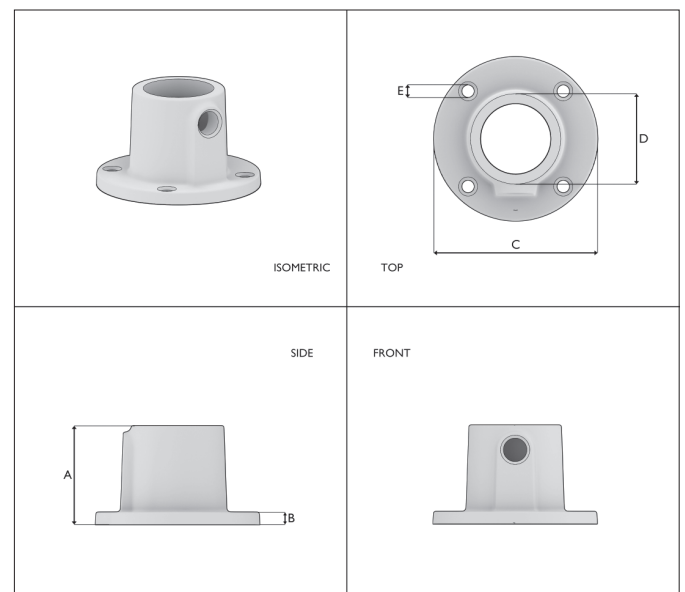
6080V08B: 80 - 6080V08C: 45

TYP 10T VINTAGE BROWN | RUNDE FUSSPLATTE DURCHGEHEND

Dieser Rohrverbinder eignet sich für Konstruktionen, bei denen das Rohr durchlaufen muss. Geeignet für die Verwendung von z.B. Zwischenbohlen.



Type	Int.Code	Size	A	B	C	D	E	BSP	Weight
6080V10TB	I31TX-A27	26,9mm (3/4")	42	4	70	38	6,1	1/4"	0,23 kg
6080V10TC	I31TX-B34	33,7mm (1")	48	6	80	46	6,5	1/4"	0,42 kg

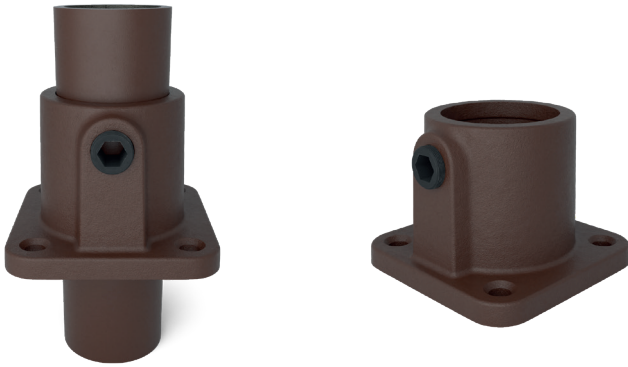


Anzahl pro Karton:

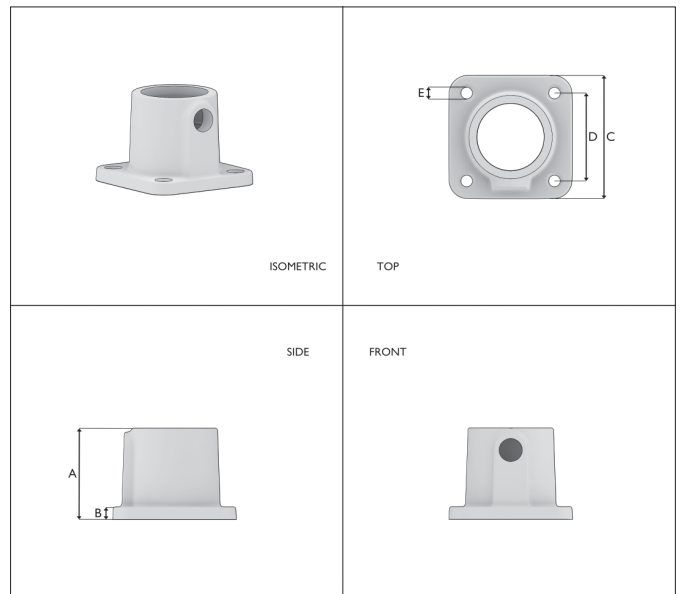
6080V10TB: 65 - 6080V10TC: 40

TYP 11 VINTAGE BROWN | QUADRATISCHE FUSSPLATTE

Verwenden Sie diese Rohrverbinder für Positionierkonstruktionen. Aufgrund der Form der Grundplatte lässt sie sich gut auf einer Fläche im 90°-Winkel befestigen. Verwenden Sie diese jedoch nicht als Unterlage zum Abstützen von Sicherheitsgeländern.



Type	Int.Code	Size	A	B	C	D	E	BSP	Weight
6080V11B	F131-A27	26,9mm (3/4")	42	4	55	40	6,5	1/4"	0,21 kg
6080V11C	F131-B34	33,7mm (1")	48	7	65	46	6,5	1/4"	0,34 kg

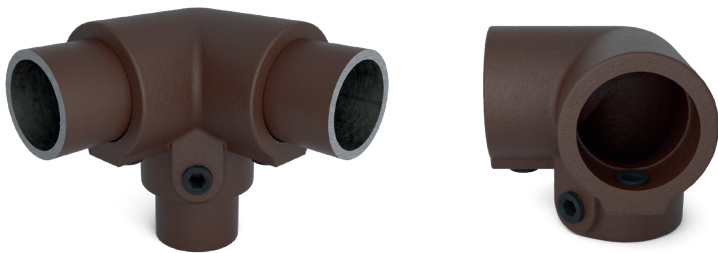


Anzahl pro Karton:

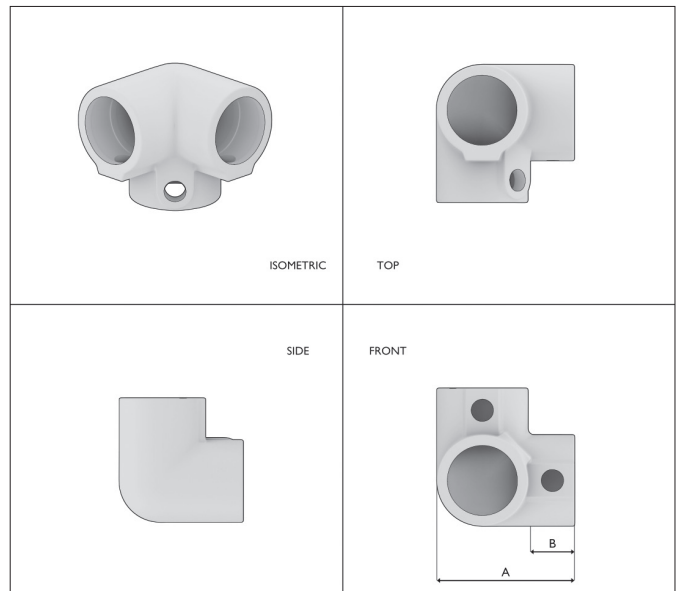
6080V11B: 85 - 6080V11C: 45

TYP 18 VINTAGE BROWN | DREIWEG-ECKSTÜCK 90°

Eckverbindungsschelle (90°) für obere Geländereckstücke und alle sonstigen rechteckigen Systeme.



Type	Int.Code	Size	A	B	BSP	Weight
6080V18B	I28-A27	26,9mm (3/4")	60	21	1/4"	0,38 kg
6080V18C	I28-B34	33,7mm (1")	69	22	1/4"	0,46 kg



Anzahl pro Karton:

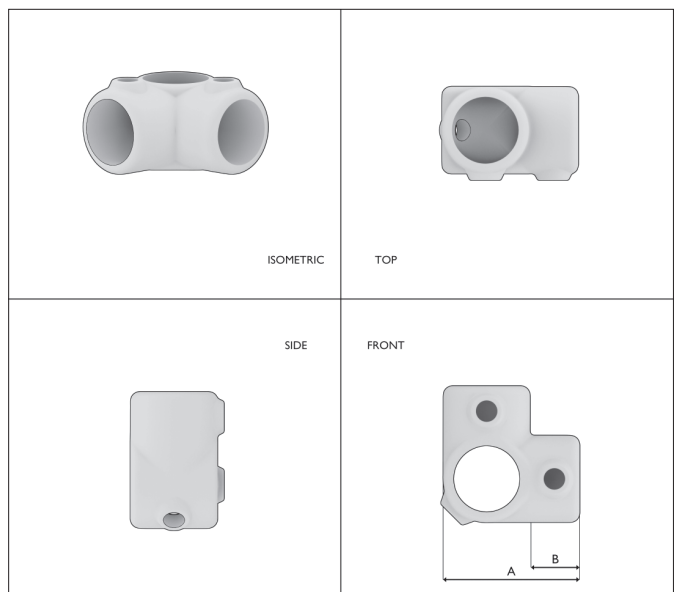
6080V18B: 50 - 6080V18C: 30

TYP 20 VINTAGE BROWN | ECKSTÜCK, DURCHGEHEND 90°

Eckverbindung (90°), verwendet als Gegenstück zu Typ 18, das Rohr paßt durch den Verbinder.



Type	Int.Code	Size	A	B	BSP	Weight
6080V20B	I16-A27	26,9mm (3/4")	60	22	1/4"	0,27 kg
6080V20C	I16-B34	33,7mm (1")	69	22	1/4"	0,39 kg

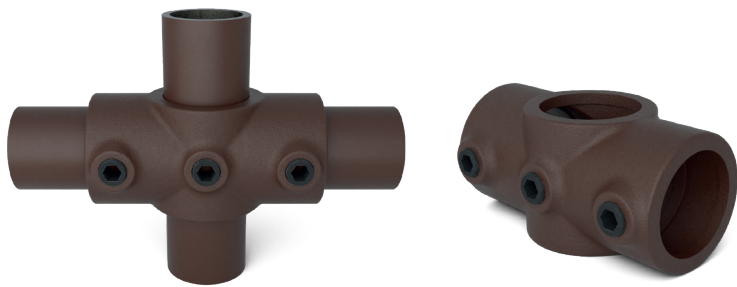


Anzahl pro Karton:

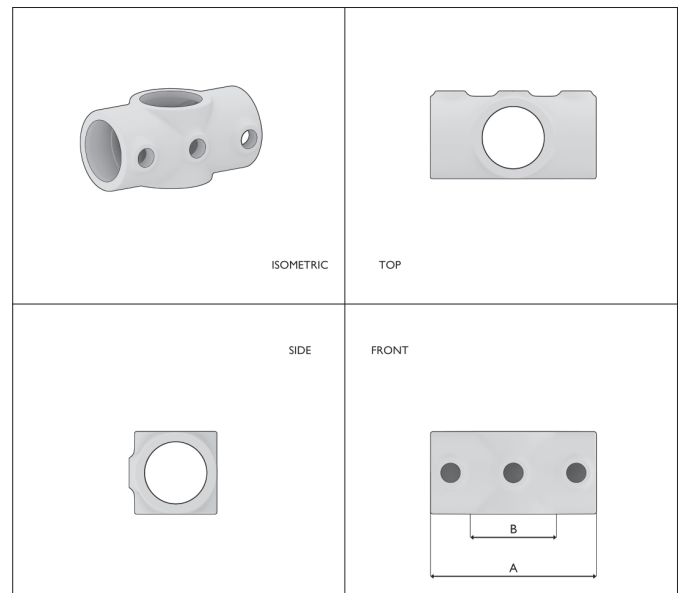
6080V20B: 65 - 6080V20C: 35

TYP 22 VINTAGE BROWN | KREUZSTÜCK, DURCHGEHEND

90°- Verbindungsschelle zwischen dem Mittelelement und Stütze an Geländern.



Type	Int.Code	Size	A	B	BSP	Weight
6080V22B	119-A27	26,9mm (3/4")	81	35	1/4"	0,26 kg
6080V22C	119-B34	33,7mm (1")	92	48	1/4"	0,38 kg

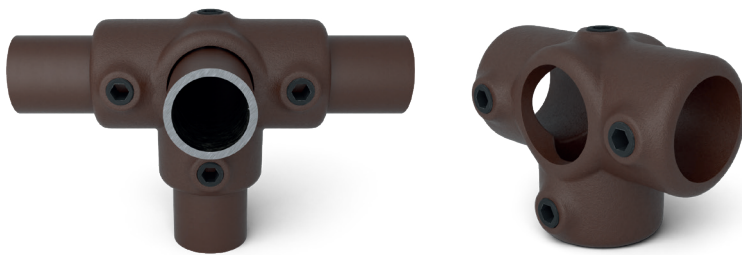


Anzahl pro Karton:

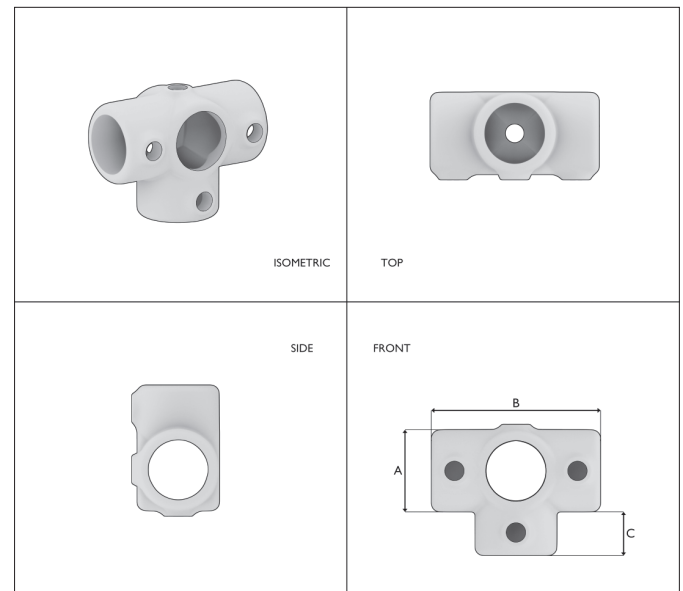
6080V22B: 70 - 6080V22C: 40

TYP 24 VINTAGE BROWN | T-STÜCK FÜR STÜTZROHR

3-Richtungs-Verbinder zur Befestigung von Stützen mit 3 horizontalen Rohren, die lotrecht zueinander angeordnet sind. Das Stützrohr paßt durch den Verbinder.



Type	Int.Code	Size	A	B	C	BSP	Weight
6080V24B	176-A27	26,9mm (3/4")	37	82	21	1/4"	0,36 kg
6080V24C	176-B34	33,7mm (1")	46	92	23	1/4"	0,48 kg

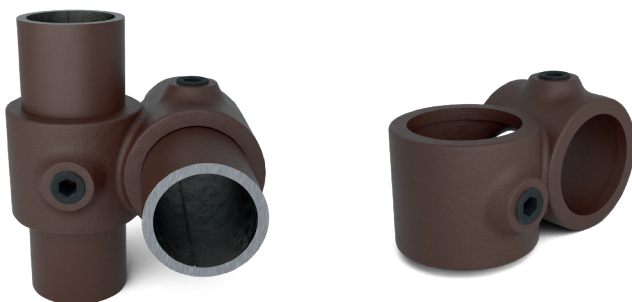


Anzahl pro Karton:

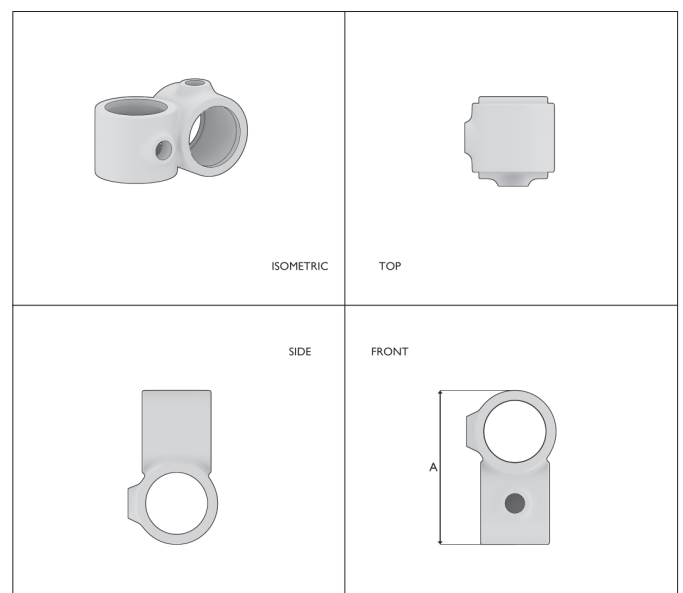
6080V24B: 30 - 6080V24C: 25

TYP 28 VINTAGE BROWN | KREUZSTÜCK, VORGESETZT, 90°

Kreuzverbindungsschelle (90°) wird verwendet für lange Rohrschnittpunkte mit Stützen, wobei die Schneidkosten verringert und die Stärke des Systems mit der Kontinuität des verwendeten Rohrs erhöht werden.



Type	Int.Code	Size	A	BSP	Weight
6080V28B	161-A27	26,9mm (3/4")	71	1/4"	0,20 kg
6080V28C	161-B34	33,7mm (1")	86	1/4"	0,31 kg

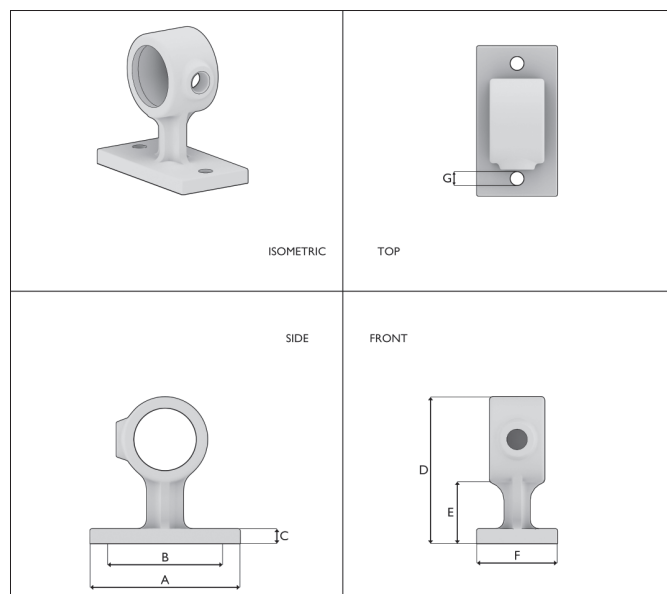
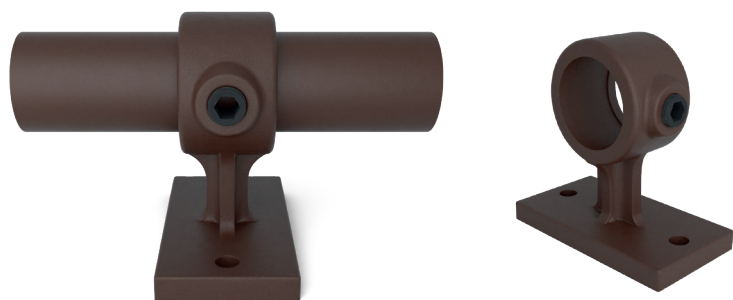


Anzahl pro Karton:

6080V28B: 90 - 6080V28C: 50

TYP 34 VINTAGE BROWN | HANDLAUFHALTERUNG

Zur Befestigung von Handläufen und Konstruktionen an der Wand.



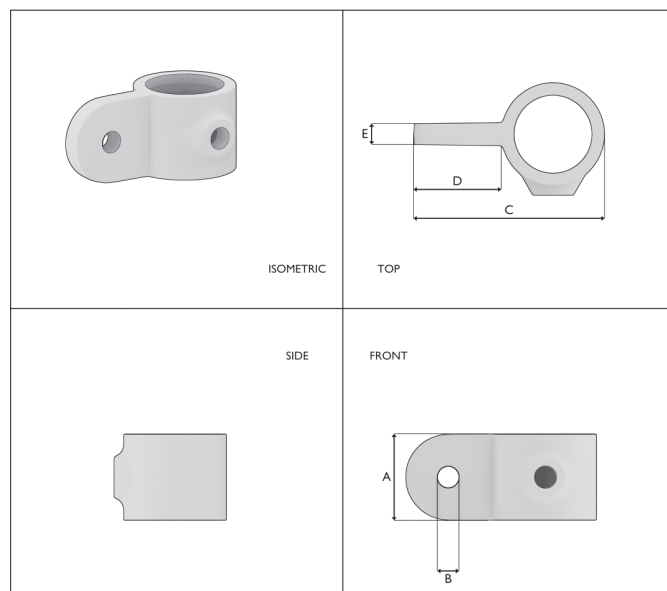
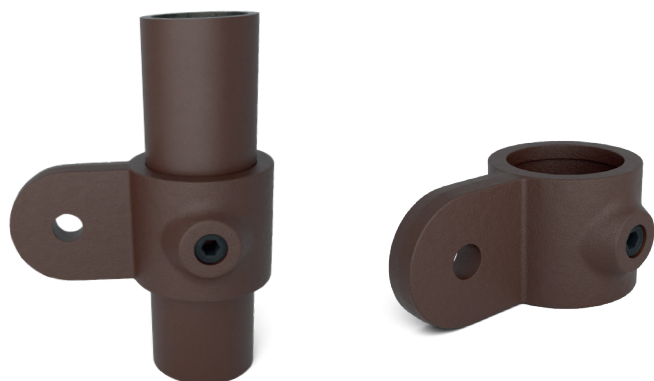
Type	Int.Code	Size	A	B	C	D	E	F	G	BSP	Weight
6080Z34B	143W-A27	26,9mm (3/4")	76	57	7	72	36	46	8	1/4"	0,38 kg
6080Z34C	143V-B34	33,7mm (1")	82	63	8	80	34	44	8	1/4"	0,41 kg

Anzahl pro Karton:

6080V34B: 50 - 6080V34C: 45

TYP 36 VINTAGE BROWN | GELENKAUGE

Einsatz mit Typ 42 für Gelenkrohrverbinder, ebenso zur Befestigung von Platten und Tafeln.



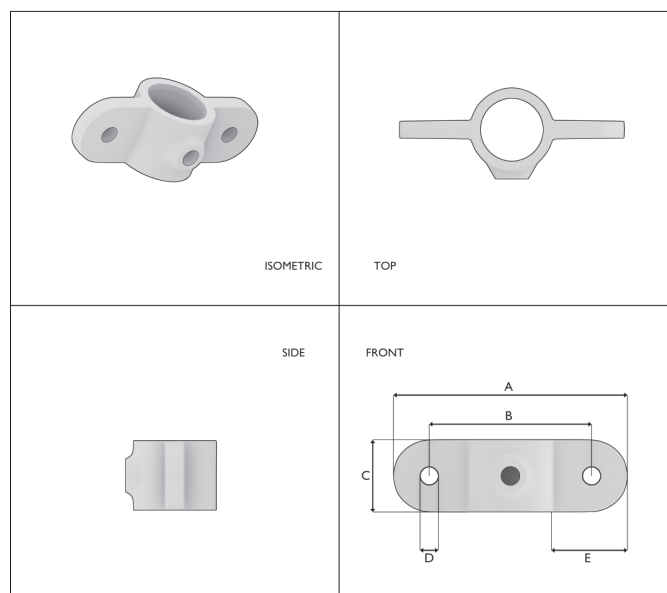
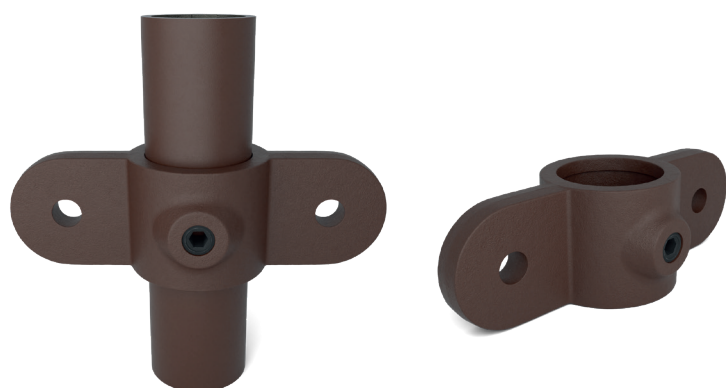
Type	Int.Code	Size	A	B	C	D	E	BSP	Weight
6080V36B	173M-A27	26,9mm (3/4")	38	10	77	39	10	1/4"	0,22 kg
6080V36C	173M-B34	33,7mm (1")	38	10	85	39	10	1/4"	0,25 kg

Anzahl pro Karton:

6080V36B: 95 - 6080V36C: 80

TYP 38 VINTAGE BROWN | GELENKAUGE, DOPPEL

Ähnlich Typ 36, mit zwei Ösen in der gleichen Achse (180°).



Type	Int.Code	Size	A	B	C	D	E	BSP	Weight
6080V38B	167M-A27	26,9mm (3/4")	116	78	38	10	40	1/4"	0,22 kg
6080V38C	167M-B34	33,7mm (1")	123	86	38	10	39	1/4"	0,25 kg

Anzahl pro Karton:

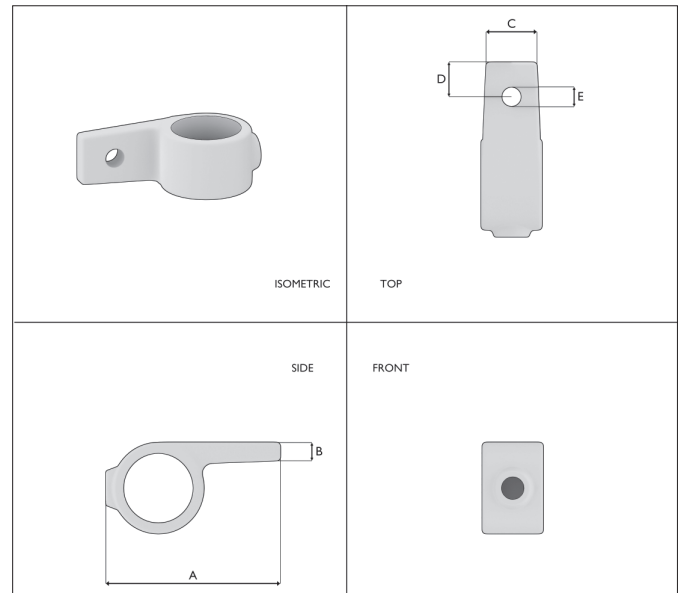
6080V38B: 95 - 6080V38C: 60

**TYP 55 VINTAGE BROWN | ÖSENTEIL MIT EINZELLASCHE
(SEITLICHE EINSTELLSCHRAUBE)**

Rohrverbinder für Plattenbefestigung.



Type	Int.Code	Size	A	B	C	D	E	BSP	Weight
6080V55B	I99-A27	26,9mm (3/4")	78	8	20	17	10	1/4"	0,15 kg
6080V55C	I99-B34	33,7mm (1")	86	9	25	17	10	1/4"	0,22 kg

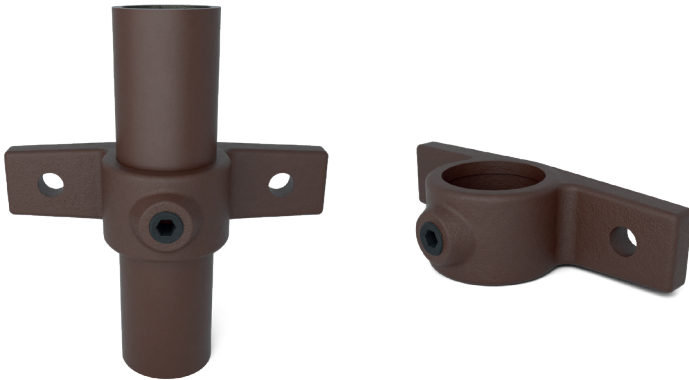


Anzahl pro Karton:

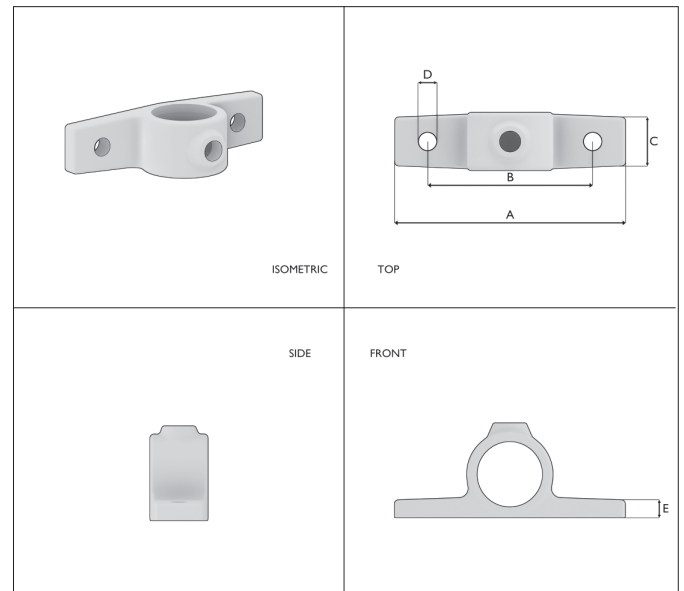
6080V55B: 130 - 6080V55C: 90

TYP 56 VINTAGE BROWN | ÖSENTEIL MIT DOPPELASCHE

Plattenbefestigungs-Rohrverbinder mit zwei Ösen; wird auch für die Arretierung von Gattern verwendet.



Type	Int.Code	Size	A	B	C	D	E	BSP	Weight
6080V56B	I98-A27	26,9mm (3/4")	110	76	25	10	8	1/4"	0,25 kg
6080V56C	I98-B34	33,7mm (1")	120	86	25	10	9	1/4"	0,33 kg

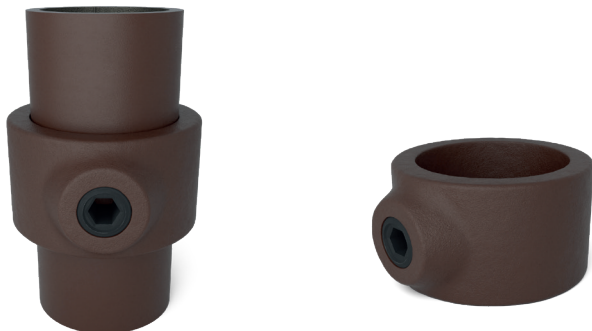


Anzahl pro Karton:

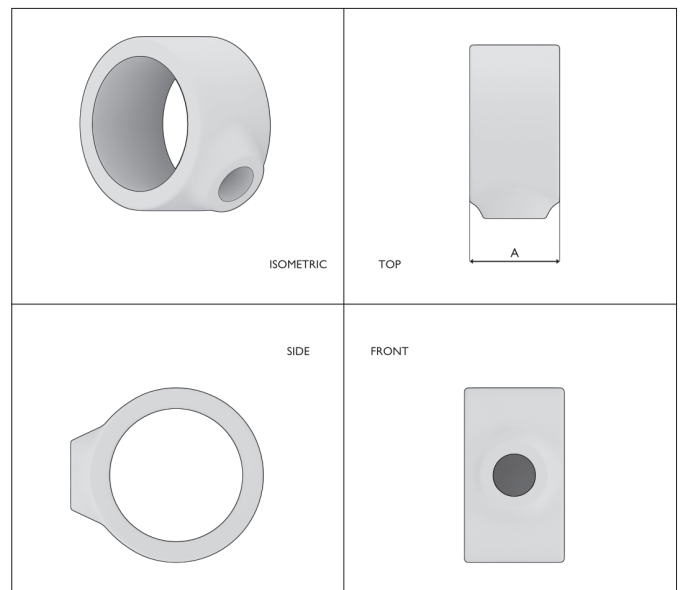
6080V56B: 80 - 6080V56C: 70

TYP 60 VINTAGE BROWN | STELLRING, SICHERUNGSRING

Stützrohrverbinder zur Erhöhung des Gleitwiderstands von stark belasteten Rohrverbindern.



Type	Int.Code	Size	A	BSP	Weight
6080V60B	I79-A27	26,9mm (3/4")	25	1/4"	0,09 kg
6080V60C	I79-B34	33,7mm (1")	25	1/4"	0,12 kg



Anzahl pro Karton:

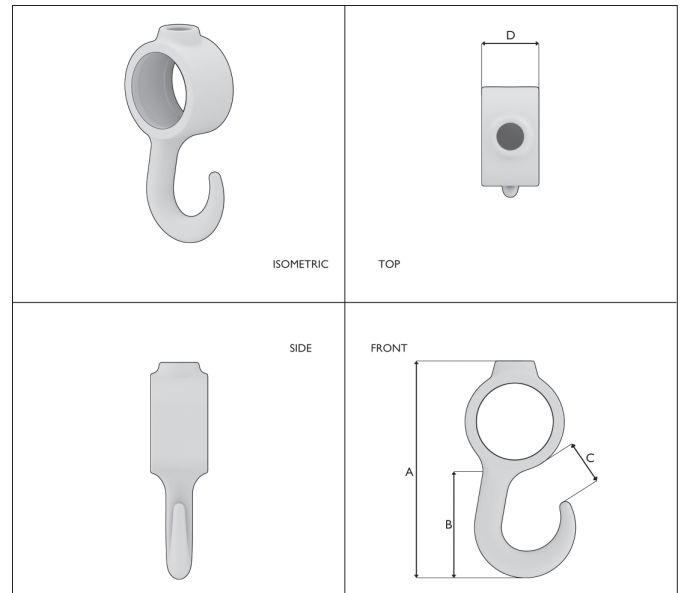
6080V60B: 180 - 6080V60C: 150

TYP 64 VINTAGE BROWN | STELLRING MIT HAKEN

Haken 90° schmal. Vergleichbar mit Rohrverbinder Typ 61, besonders geeignet für die Konstruktion von Garderobenständern u.ä.



Type	Int.Code	Size	A	B	C	D	BSP	Weight
6080V64B	182T-A27	26,9mm (3/4")	90	47	20	26	1/4"	0,15 kg
6080V64C	182T-B34	33,7mm (1")	98	48	20	26	1/4"	0,22 kg



Anzahl pro Karton:

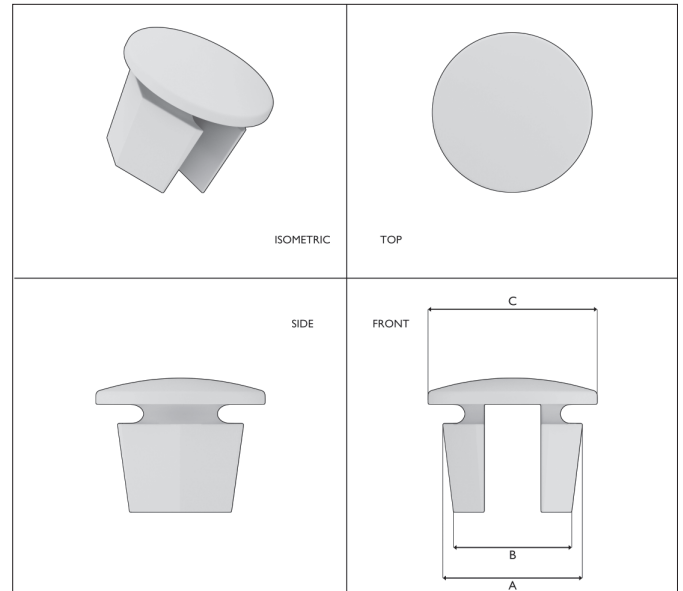
6080V64B: **115** - 6080V64C: **100**

TYP 73 VINTAGE BROWN | STOPFEN, METALL

Alu-Kappe zum Verschließen des Rohrendes.



Type	Int.Code	Size	A	B	C	Weight
6080V73B	184-A27	26,9mm (3/4")	22	19	27	0,04 kg
6080V73C	184-B34	33,7mm (1")	29	24	35	0,06 kg



Anzahl pro Karton:

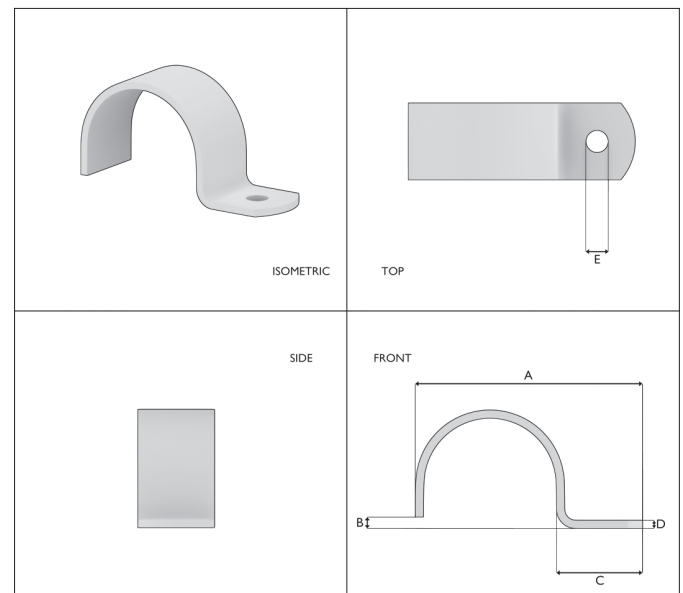
6080V73B: **400** - 6080V73C: **300**

TYP 100 VINTAGE BROWN | SATTELKLEMME

Unsere Stahl-Sattelklemmen sind elektrolytisch verzinkt und dadurch rostfrei. Die Sattelklemmen sind erhältlich für die Rohrmaße 26,9 mm bis einschließlich 48,3 mm und geeignet, um Plattenmaterial an Rohrkonstruktionen zu befestigen.



Type	Int.Code	Size	A	B	C	D	E	Weight
6080V100B	LUG-A27	26,9mm (3/4")	52	4	23	2	6	0,03 kg
6080V100C	LUG-B34	33,7mm (1")	59	3	23	2	6	0,03 kg



Anzahl pro Karton:

6080V100B: **400** - 6080V100C: **300**

NATURAL Rohrverbinder

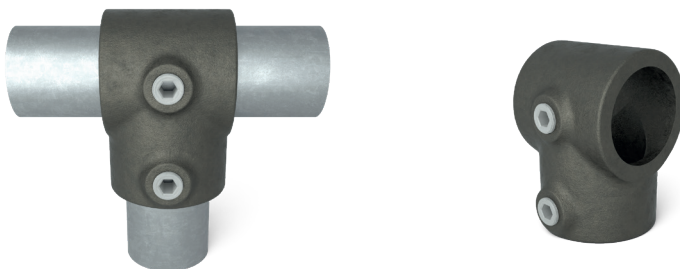


Natural-Rohrverbindungen sind **unbehandelt** und haben eine dunkelgraue, stahlähnliche Farbe. Diese Ausführung wird häufig in Innenräumen verwendet, in denen ein industrieller Look gewünscht ist. Bei Verwendung im Außenbereich bilden die Verbindungen eine natürliche Rostschicht, wodurch ein charakteristischer Cortenstahl-Look entsteht. Die Ausführung in Naturfarbe eignet sich auch für die Pulverbeschichtung in jeder gewünschten Farbe, je nach Anwendung und gewünschter Oberfläche. Für Außenanwendungen, bei denen Korrosionsbeständigkeit erforderlich ist, wird die Verwendung von verzinkten oder pulverbeschichteten Verbindungsstücken empfohlen.

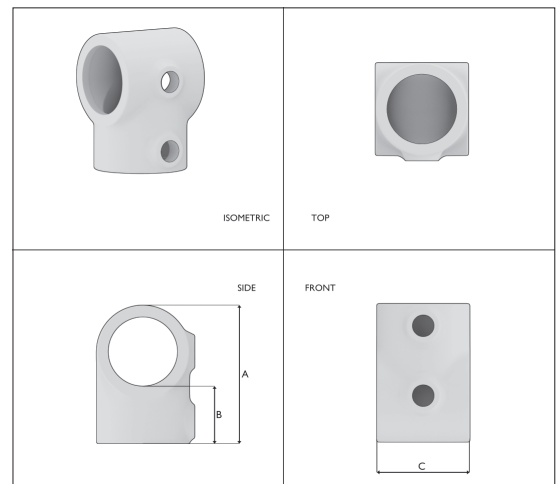


TYP 2 NATURAL | SATTELKLEMME

T-Stück, kurz. Zur Herstellung einer lotrechten Verbindung zwischen zwei Rohren. Oberer Rohrverbinder für gerade und waagerechte Geländerstützen. Dieser Rohrverbinder kann nicht benutzt werden, um ein horizontales Rohr innerhalb des Rohrverbinders zu verbinden.



Type	Int.Code	Size	A	B	C	BSP	Weight
6080N02B	I01-A27	26,9mm (3/4")	60	29	37	1/4"	0,20 kg
6080N02C	I01-B34	33,7mm (1")	69	28	47	1/4"	0,30 kg
6080N02D	I01-C42	42,4mm (1 1/4")	87	37	55	3/8"	0,44 kg

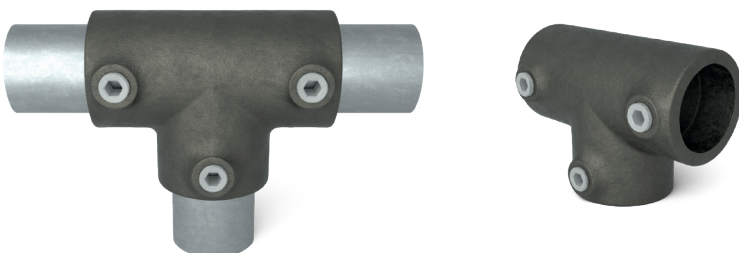


Anzahl pro Karton:

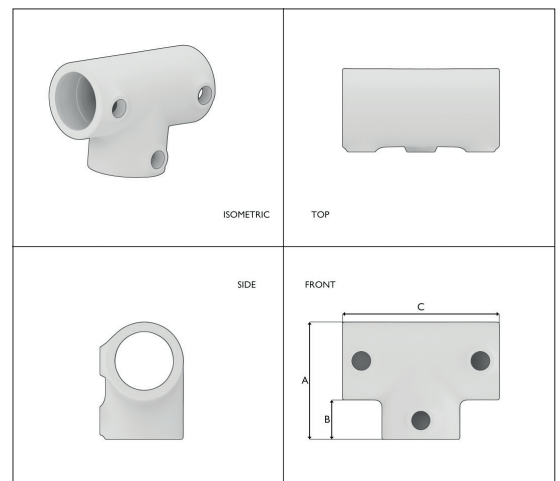
6080N02B: 100 - 6080N02C: 55 - 6080N02D: 30

TYP 4 NATURAL | T-STÜCK, LANG

Ähnlich Typ 2. Dieser Rohrverbinder kann benutzt werden, wenn im horizontalen Rohr eine Verbindungsstelle benötigt wird.



Type	Int.Code	Size	A	B	C	BSP	Weight
6080N04B	I04-A27	26,9mm (3/4")	60	23	82	1/4"	0,33 kg
6080N04C	I04-B34	33,7mm (1")	64	23	92	1/4"	0,46 kg
6080N04D	I04-C42	42,4mm (1 1/4")	87	33	120	3/8"	0,76 kg

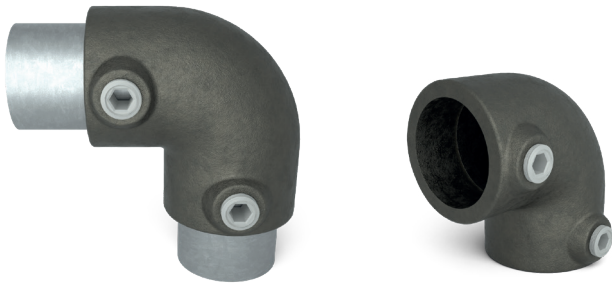


Anzahl pro Karton:

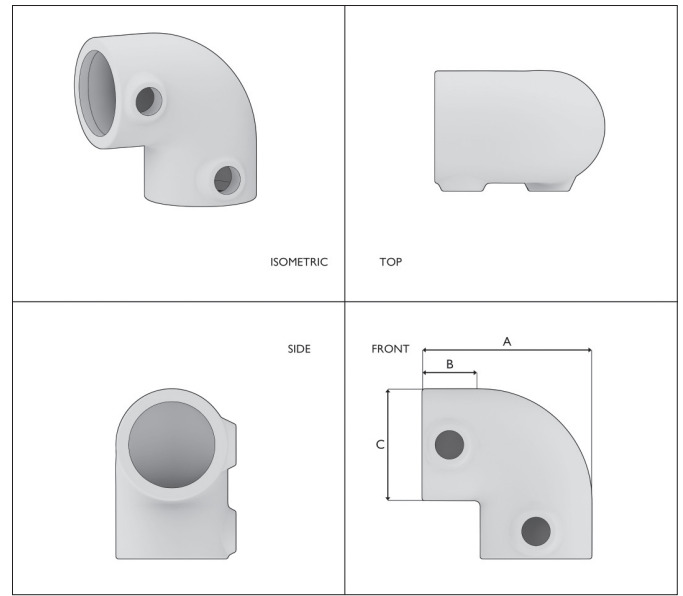
6080N04B: 50 - 6080N04C: 35 - 6080N04D: 20

TYP 6 NATURAL | BOGEN 90°

Kniestückverbinder zur Verwendung als Endrohrverbinder für das obere Geländerelement.



Type	Int.Code	Size	A	B	C	BSP	Weight
6080N06B	125-A27	26,9mm (3/4")	60	22	37	1/4"	0,20 kg
6080N06C	125-B34	33,7mm (1")	69	22	45	1/4"	0,30 kg
6080N06D	125-C42	42,4mm (1 1/4")	87	32	55	3/8"	0,44 kg



Anzahl pro Karton:

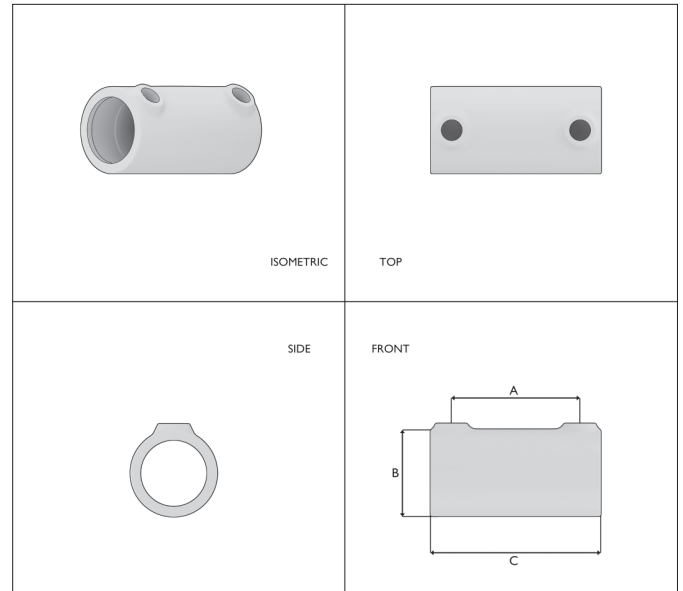
6080N06B: 80 - 6080N06C: 55 - 6080N06D: 30

TYP 8 NATURAL | VERLÄNGERUNGSTÜCK

Verlängerungsstück, außen. Verbindungsschelle für Rohre gleichen Durchmessers. Nicht für schwere Vertikale Belastungen einsetzbar.



Type	Int.Code	Size	A	B	C	BSP	Weight
6080N08B	149-A27	26,9mm (3/4")	54	37	76	1/4"	0,22 kg
6080N08C	149-B34	33,7mm (1")	67	46	89	1/4"	0,38 kg
6080N08D	149-C42	42,4mm (1 1/4")	74	55	102	3/8"	0,52 kg

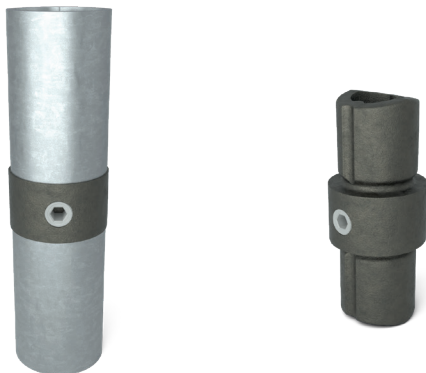


Anzahl pro Karton:

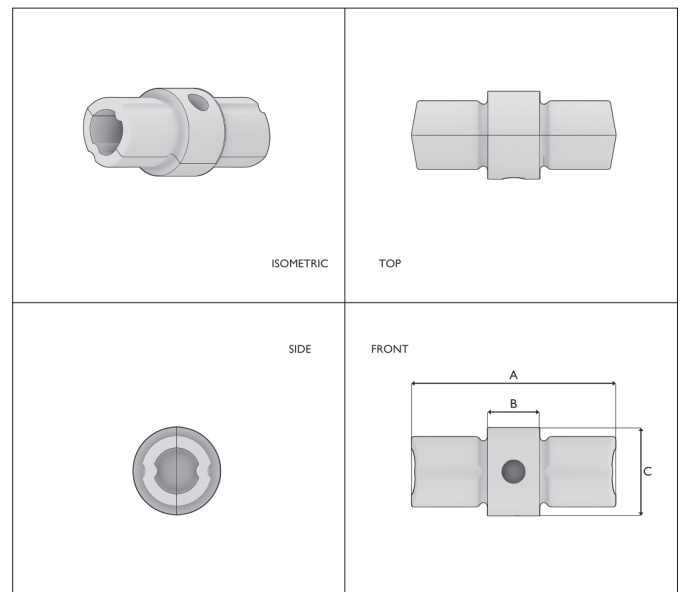
6080N08B: 50 - 6080N08C: 45 - 6080N08D: 35

TYP 9 NATURAL | VERLÄNGERUNGSTÜCK, INNEN (SET)

Eine stromlinienförmige bündige Verbindung in zwei Rohren der gleichen Größe. Die Wanddicke muß 3,2 mm betragen. Diese Verbindung nicht direkt belasten.



Type	Int.Code	Size	A	B	C	BSP	Weight
6080N09B	150-A27	26,9mm (3/4")	76	22	26	1/4"	0,11 kg
6080N09C	150-B34	33,7mm (1")	75	19	26	1/4"	0,21 kg
6080N09D	150-C42	42,4mm (1 1/4")	75	19	35	3/8"	0,34 kg



Anzahl pro Karton:

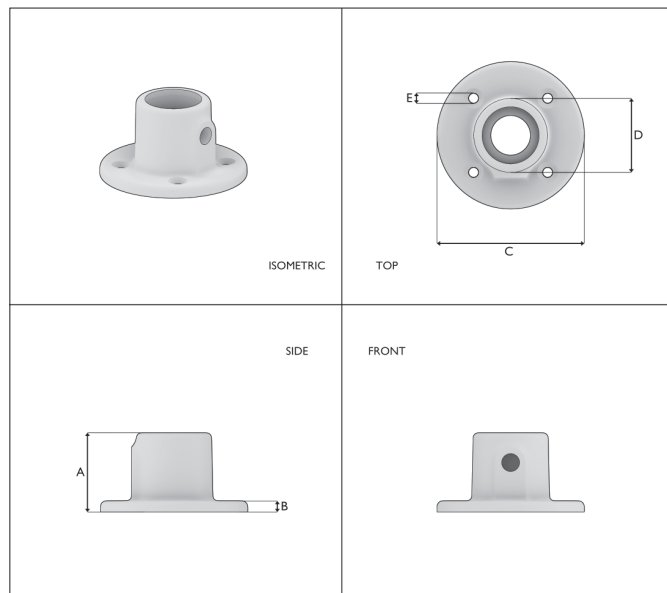
6080N09B: 130 - 6080N09C: 90 - 6080N09D: 70

TYP 10 NATURAL | FUSSPLATTE, RUND

Dieser Rohrverbinder wird an Konstruktionen eingesetzt, bei denen eine Positionsfixierung erforderlich ist. Nicht als Basisflansch zur Abstützung von Schutzgeländern oder ähnlichen Systemen verwenden.



Type	Int.Code	Size	A	B	C	D	E	BSP	Weight
6080N10B	I31-A27	26,9mm (3/4")	40	7	80	38	6,5	1/4"	0,27 kg
6080N10C	I31-B34	33,7mm (1")	48	7	90	46	6,5	1/4"	0,42 kg
6080N10D	I31-C42	42,4mm (1 1/4")	51	7	102	54	6,5	3/8"	0,43 kg

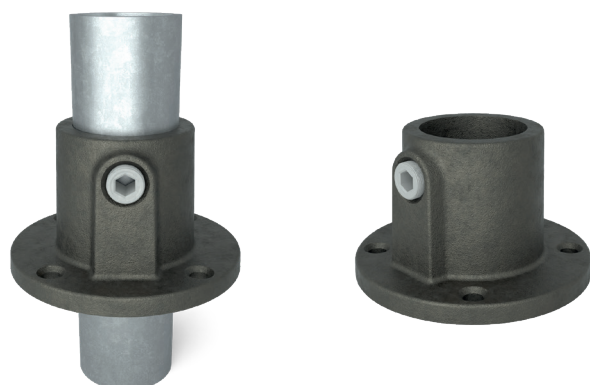


Anzahl pro Karton:

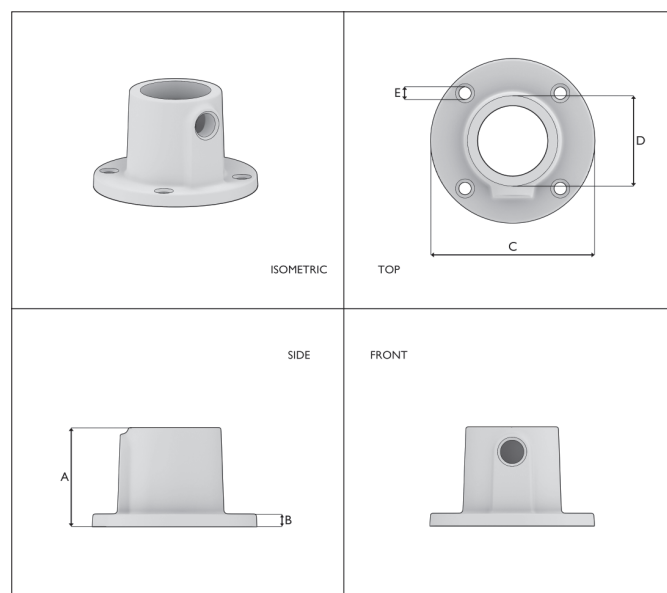
6080N10TB: 55 - 6080N10TC: 40 - 6080N10TD: 30

TYP 10T NATURAL | RUNDE FUSSPLATTE DURCHGEHEND

Dieser Rohrverbinder eignet sich für Konstruktionen, bei denen das Rohr durchlaufen muss. Geeignet für die Verwendung von z.B. Zwischenbohlen.



Type	Int.Code	Size	A	B	C	D	E	BSP	Weight
6080N10TB	I31TX-A27	26,9mm (3/4")	42	4	70	38	6,1	1/4"	0,23 kg
6080N10TC	I31TX-B34	33,7mm (1")	48	6	80	46	6,5	1/4"	0,42 kg
6080N10TD	I31TX-C42	42,4mm (1 1/4")	55	6	100	53	6,5	3/8"	0,51 kg



Anzahl pro Karton:

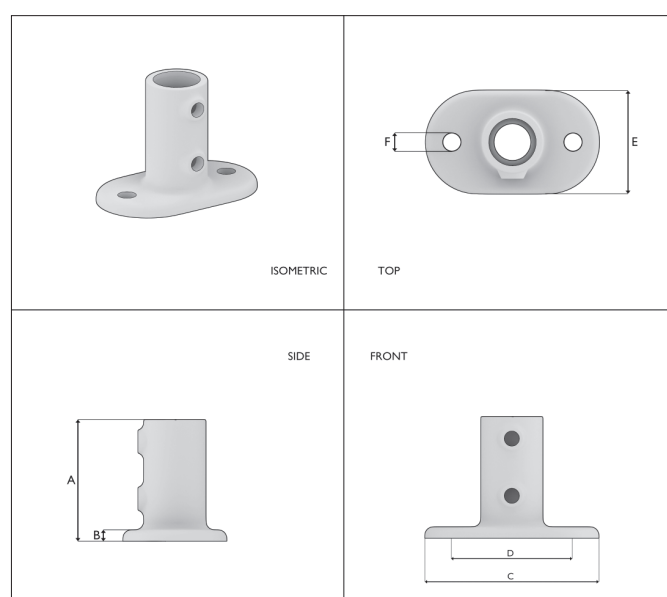
6080N10TB: 70 - 6080N10TC: 50 - 6080N10TD: 25

TYP 12 NATURAL | FUSSPLATTE, OVAL - VARIABLER WINKEL 0°- 11°

Starke Grundplatte zur Abstützung Vertikaler Pfosten. Vertikale Breitrippen mit zwei Stellschrauben erhöhen die Stärke des Rohrverbinders. Die Befestigungslöcher im



Type	Int.Code	Size	A	B	C	D	E	F	BSP	Weight
6080N12B	I32-A27	26,9mm (3/4")	76	8	116	76	64	11	1/4"	0,60 kg
6080N12C	I32-B34	33,7mm (1")	89	8	128	89	76	14	1/4"	0,81 kg
6080N12D	I32-C42	42,4mm (1 1/4")	89	10	140	102	75	14	3/8"	1,02 kg



Anzahl pro Karton:

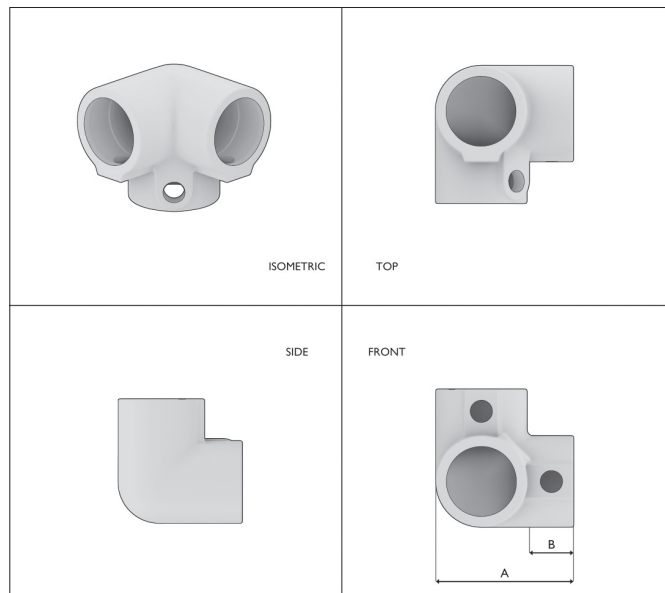
6080N12B: 30 - 6080N12C: 20 - 6080N12D: 20

TYP 18 NATURAL | DREIWEG-ECKSTÜCK 90°

Eckverbindungsschelle (90°) für obere Geländereckstücke und alle sonstigen rechteckigen Systeme.



Type	Int.Code	Size	A	B	BSP	Weight
6080N18B	128-A27	26,9mm (3/4")	60	21	1/4"	0,38 kg
6080N18C	128-B34	33,7mm (1")	69	22	1/4"	0,46 kg
6080N18D	128-C42	42,4mm (1 1/4")	87	28	3/8"	0,87 kg

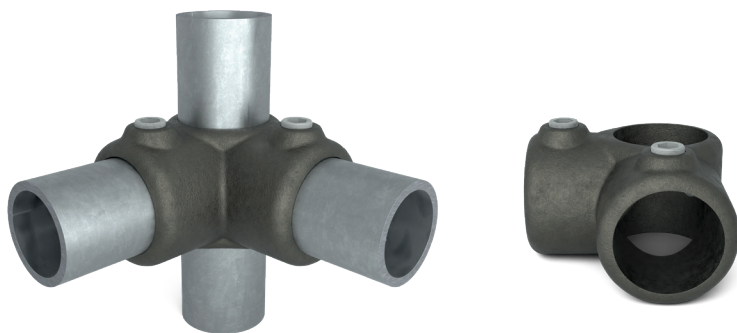


Anzahl pro Karton:

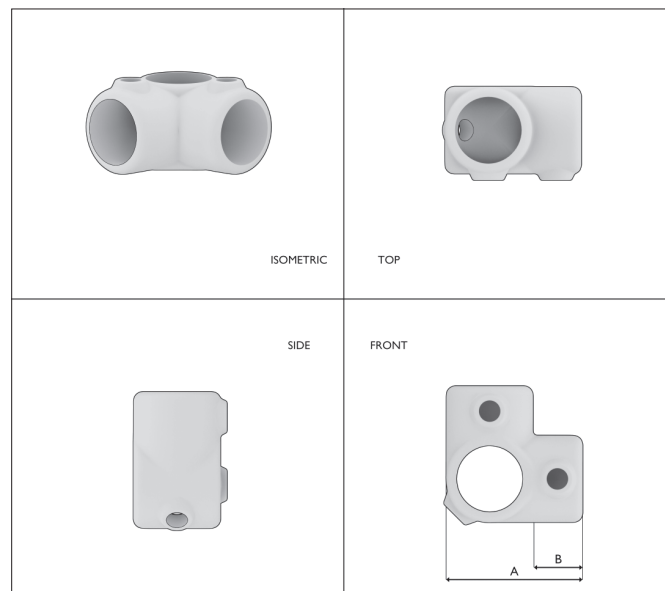
6080N18B: 60 - 6080N18C: 30 - 6080N18D: 15

TYP 20 NATURAL | ECKSTÜCK, DURCHGEHEND 90°

Eckverbindung (90°), verwendet als Gegenstück zu Typ 18, das Rohr paßt durch den Verbinder.



Type	Int.Code	Size	A	B	BSP	Weight
6080N20B	116-A27	26,9mm (3/4")	60	22	1/4"	0,27 kg
6080N20C	116-B34	33,7mm (1")	69	22	1/4"	0,39 kg
6080N20D	116-C42	42,4mm (1 1/4")	87	32	3/8"	0,58 kg

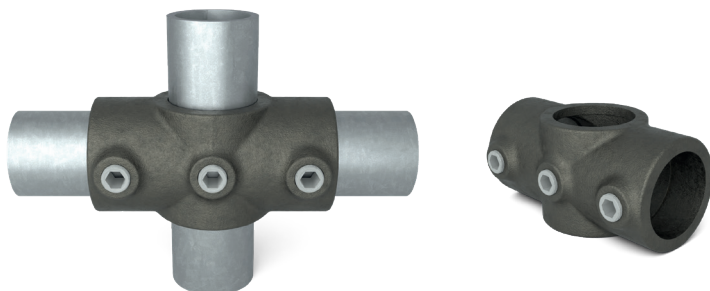


Anzahl pro Karton:

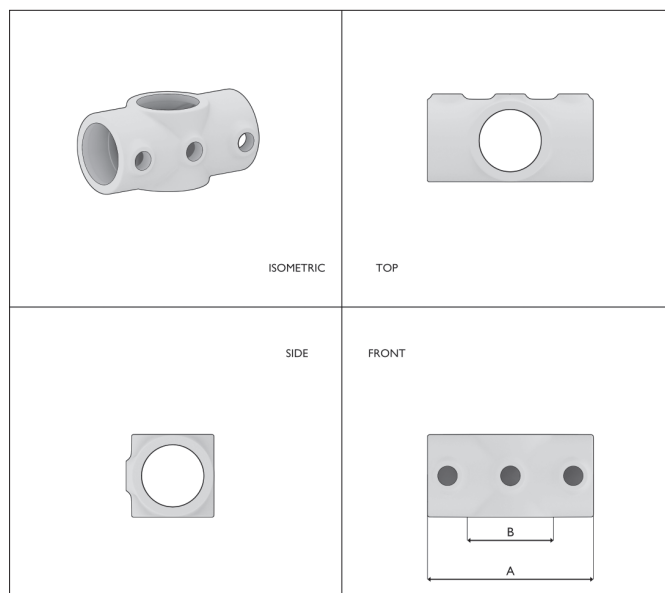
6080N20B: 65 - 6080N20C: 35 - 6080N20D: 30

TYP 22 NATURAL | KREUZSTÜCK, DURCHGEHEND

90° Verbindungsschelle zwischen dem Mittelelement und Stütze an Geländern.



Type	Int.Code	Size	A	B	BSP	Weight
6080N22B	119-A27	26,9mm (3/4")	81	35	1/4"	0,26 kg
6080N22C	119-B34	33,7mm (1")	92	48	1/4"	0,38 kg
6080N22D	119-C42	42,4mm (1 1/4")	120	58	3/8"	0,62 kg

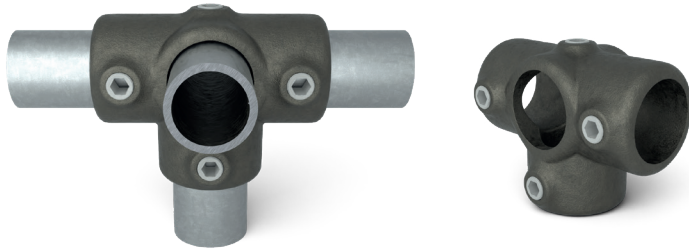


Anzahl pro Karton:

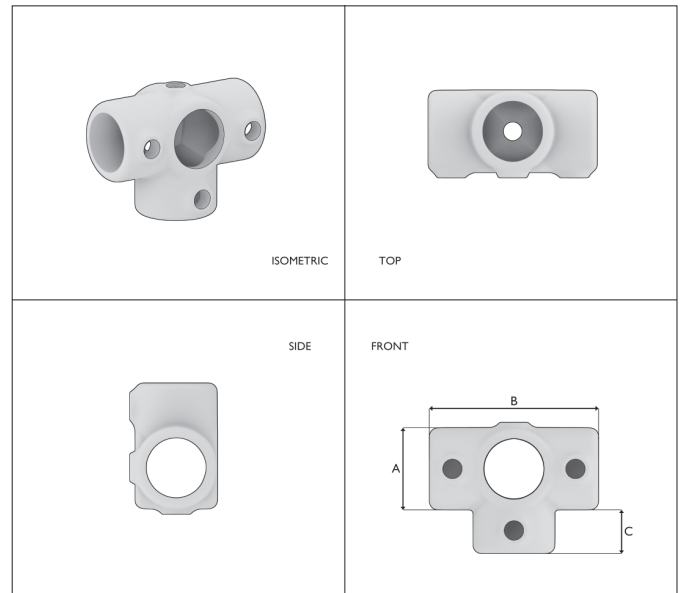
6080N22B: 70 - 6080N22C: 50 - 6080N22D: 30

TYP 24 NATURAL | T-STÜCK FÜR STÜTZROHR

3-Richtungs-Verbinder zur Befestigung von Stützen mit 3 horizontalen Rohren, die lotrecht zueinander angeordnet sind. Das Stützenrohr paßt durch den Verbinder.



Type	Int.Code	Size	A	B	C	BSP	Weight
6080N24B	176-A27	26,9mm (1/4")	37	82	21	1/4"	0,36 kg
6080N24C	176-B34	33,7mm (1")	46	92	23	1/4"	0,48 kg
6080N24D	176-C42	42,4mm (1 1/4")	55	120	30	3/8"	0,79 kg

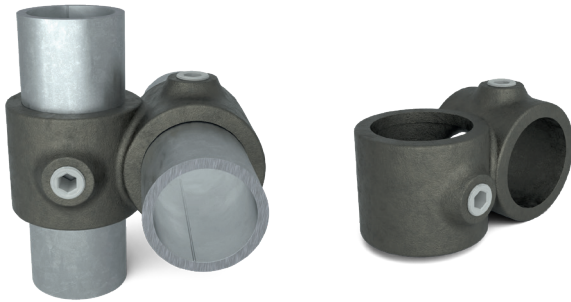


Anzahl pro Karton:

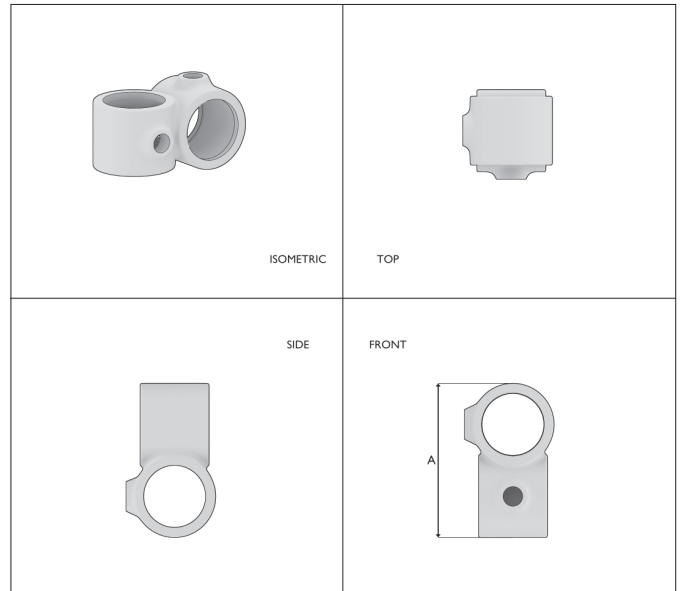
6080N24B: 50 - 6080N24C: 35 - 6080N24D: 20

TYP 28 NATURAL | KREUZSTÜCK, VORGESETZT, 90°

Kreuzverbindungsschelle (90°) wird verwendet für lange Rohrschnittpunkte mit Stützen, wobei die Schneidkosten verringert und die Stärke des Systems mit der Kontinuität des verwendeten Rohrs erhöht werden.



Type	Int.Code	Size	A	BSP	Weight
6080N28B	161-A27	26,9mm (3/4")	71	1/4"	0,20 kg
6080N28C	161-B34	33,7mm (1")	86	1/4"	0,31 kg
6080N28D	161-C42	42,4mm (1 1/4")	110	3/8"	0,49 kg

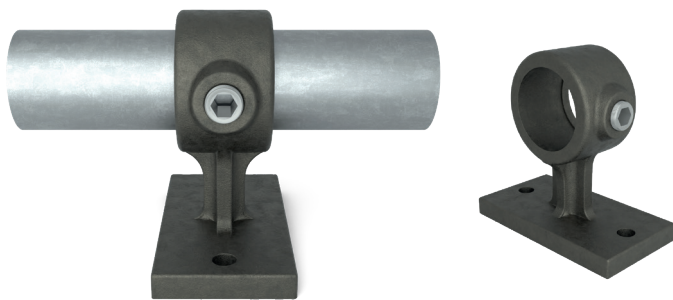


Anzahl pro Karton:

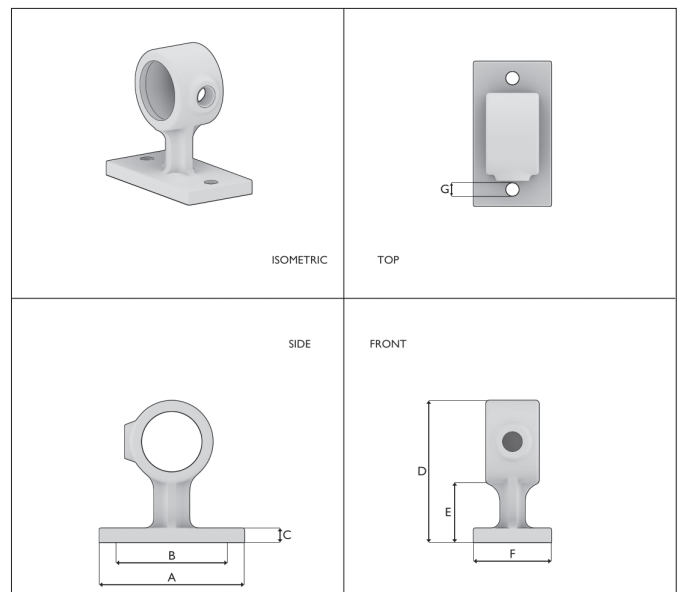
6080N28B: 80 - 6080N28C: 60 - 6080N28D: 40

TYP 34 NATURAL | HANDLAUFHALTERUNG

Zur Befestigung von Handläufen und Konstruktionen an der Wand.



Type	Int.Code	Size	A	B	C	D	E	F	G	BSP	Weight
6080Z34B	143W-A27	26,9mm (3/4")	76	57	7	72	36	46	8	1/4"	0,38 kg
6080Z34C	143W-B34	33,7mm (1")	82	63	8	80	34	44	8	1/4"	0,41 kg
6080Z34D	143W-C42	42,4mm (1 1/4")	102	76	8	91	36	44	10	3/8"	0,65 kg

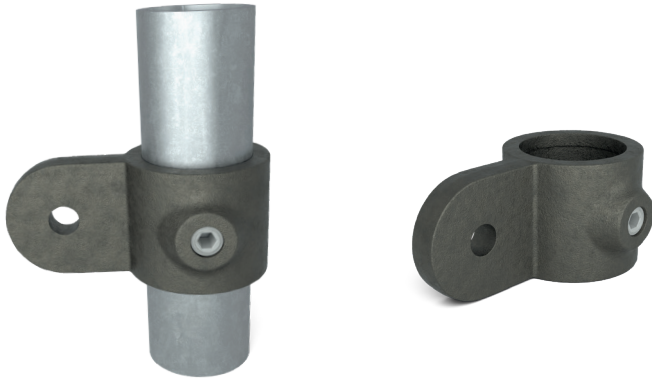


Anzahl pro Karton:

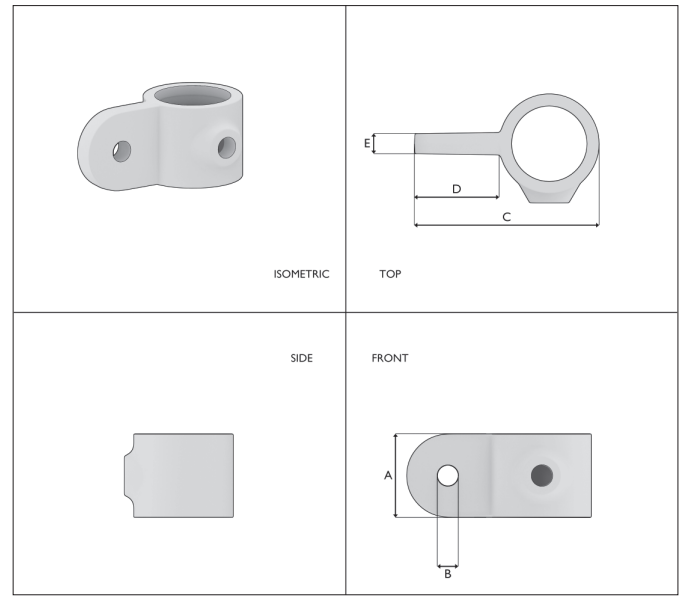
6080N34B: 50 - 6080N34C: 45 - 6080N34D: 40

TYP 36 NATURAL | GELENKAUGE

Einsatz mit Typ 42 für Gelenkrohrverbinder, ebenso zur Befestigung von Platten und Tafeln.



Type	Int.Code	Size	A	B	C	D	E	BSP	Weight
6080N36B	173M-A27	26,9mm (3/4")	38	10	77	39	10	1/4"	0,22 kg
6080N36C	173M-B34	33,7mm (1")	38	10	85	39	10	1/4"	0,25 kg
6080N36D	173M-C42	42,4mm (1 1/4")	38	10	94	40	10	3/8"	0,33 kg



Anzahl pro Karton:

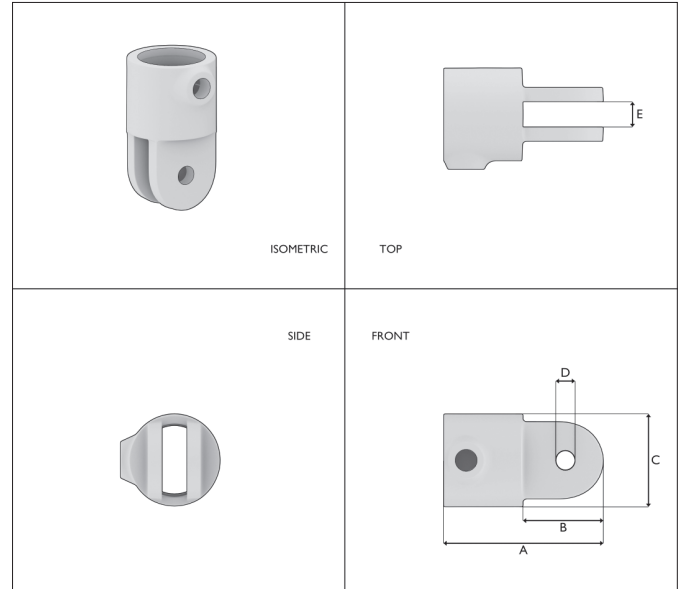
6080N36B: 120 - 6080N36C: 100 - 6080N36D: 80

TYP 42 NATURAL | GELENKHALTER

Ein Teil des Gelenkrohrverbinders, der im allgemeinen nicht alleine verwendet wird, in Kombination mit zum Beispiel Typ 36 und 608050.



Type	Int.Code	Size	A	B	C	D	E	BSP	Weight
6080N42B	173F-A27	26,9mm (3/4")	79	40	37	10	13	1/4"	0,26 kg
6080N42C	173F-B34	33,7mm (1")	79	40	46	10	13	1/4"	0,31 kg
6080N42D	173F-C42	42,4mm (1 1/4")	78	40	54	10	13	3/8"	0,41 kg

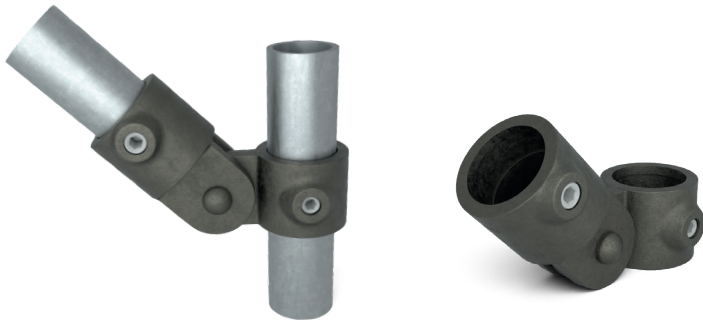


Anzahl pro Karton:

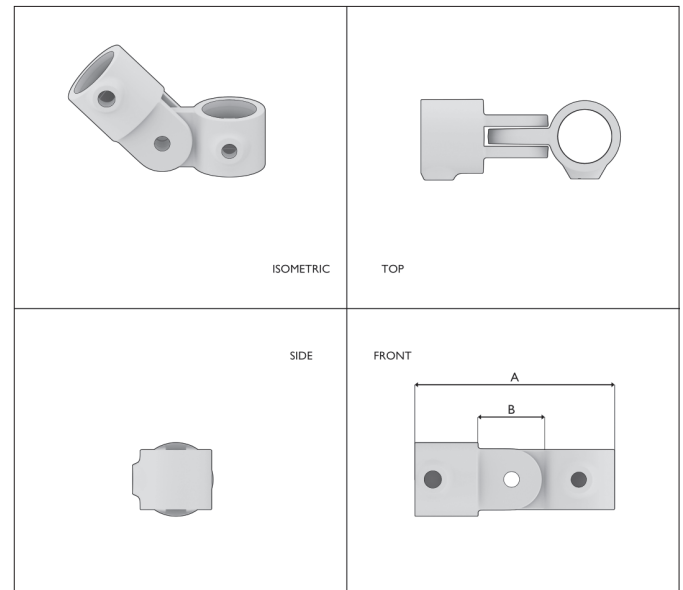
6080N42B: 80 - 6080N42C: 60 - 6080N42D: 40

TYP 44 NATURAL | GELENKSTÜCK, EINFACH

Gelenkrohrverbinder für die verstellbare Winkelbefestigung.



Type	Int.Code	Size	A	B	BSP	Weight
6080N44B	173-A27	26,9mm (3/4")	117	42	1/4"	0,48 kg
6080N44C	173-B34	33,7mm (1")	124	42	1/4"	0,56 kg
6080N44D	173-C42	42,4mm (1 1/4")	143	42	3/8"	0,74 kg

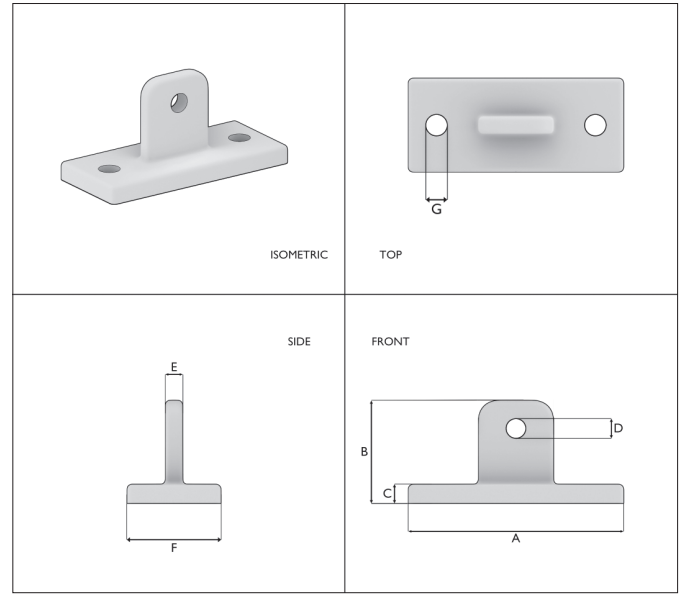
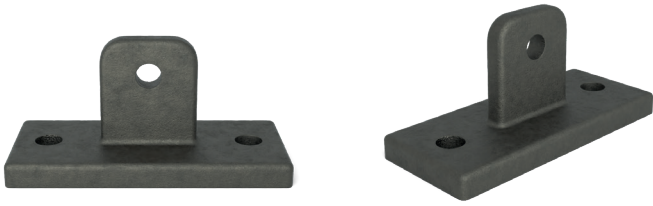


Anzahl pro Karton:

6080N44B: 40 - 6080N44C: 40 - 6080N44D: 35

TYP 50 NATURAL | GELENKFUSSHALTER

Zur Befestigung von Konstruktionen an Wänden oder Böden, gewöhnlich in Verbindung mit Typ 42.

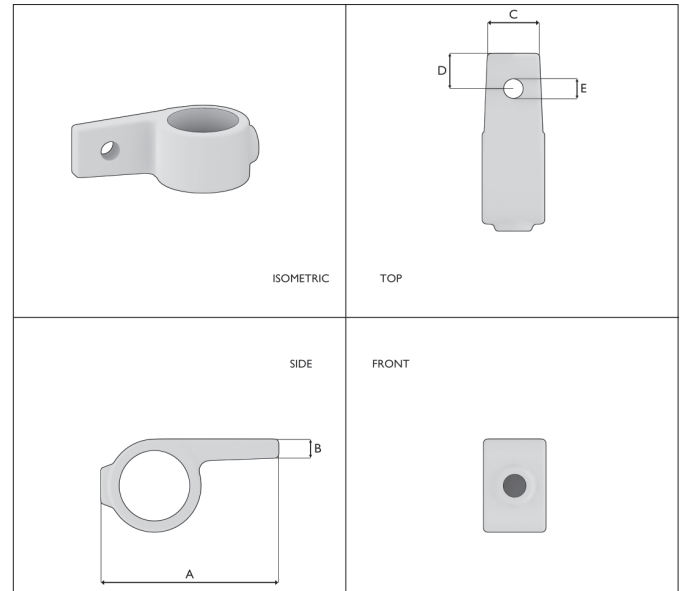


Type	Int.Code	Size	A	B	C	D	E	F	G	Weight
6080N50	169M	One size	115	55	10	11	9	50	12	0,36 kg

Anzahl pro Karton:
6080N50: 50

TYP 55 NATURAL | ÖSENTEIL MIT EINZELASCHE (SEITLICHE EINSTELLSCHRAUBE)

Rohrverbinder für Plattenbefestigung.

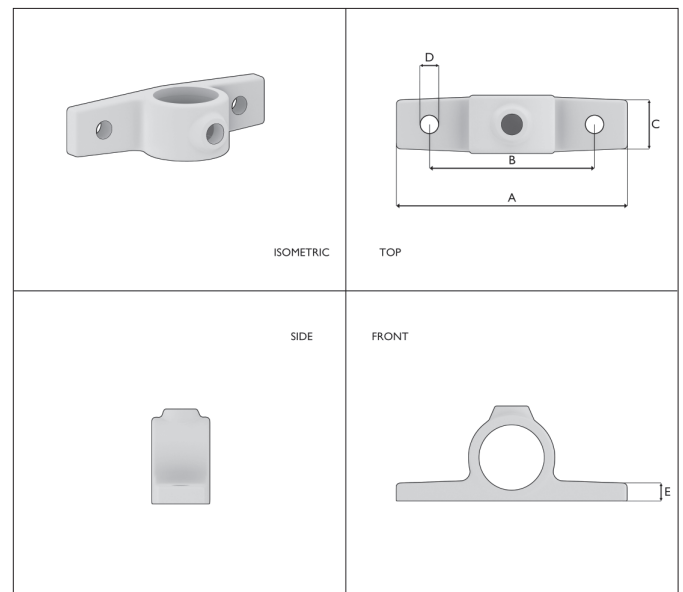
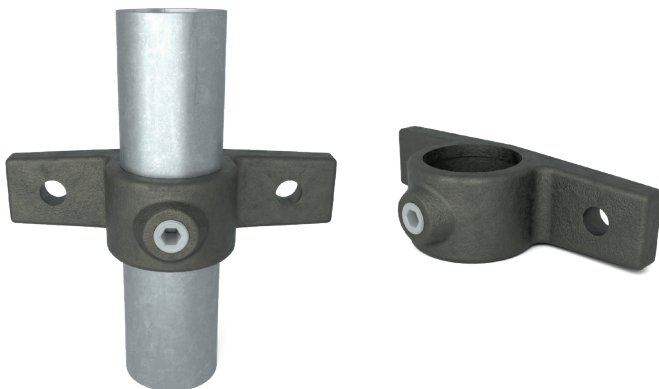


Type	Int.Code	Size	A	B	C	D	E	BSP	Weight
6080N55B	199-A27	26,9mm (3/4")	78	8	20	17	10	1/4"	0,15 kg
6080N55C	199-B34	33,7mm (1")	86	9	25	17	10	1/4"	0,22 kg
6080N55D	199-C42	42,4mm (1 1/4")	96	9	30	17	10	3/8"	0,32 kg

Anzahl pro Karton:
6080N55B: 130 - 6080N55C: 90 - 6080N55D: 60

TYP 56 NATURAL | ÖSENTEIL MIT DOPPELLASCHE

Plattenbefestigungs-Rohrverbinder mit zwei Ösen; wird auch für die Arretierung von Gattern verwendet.

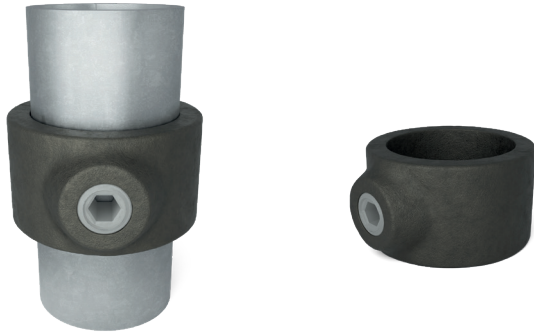


Type	Int.Code	Size	A	B	C	D	E	BSP	Weight
6080N56B	198-A27	26,9mm (3/4")	110	76	25	10	8	1/4"	0,25 kg
6080N56C	198-B34	33,7mm (1")	120	86	25	10	9	1/4"	0,33 kg
6080N56D	198-C42	42,4mm (1 1/4")	130	96	30	10	9	3/8"	0,45 kg

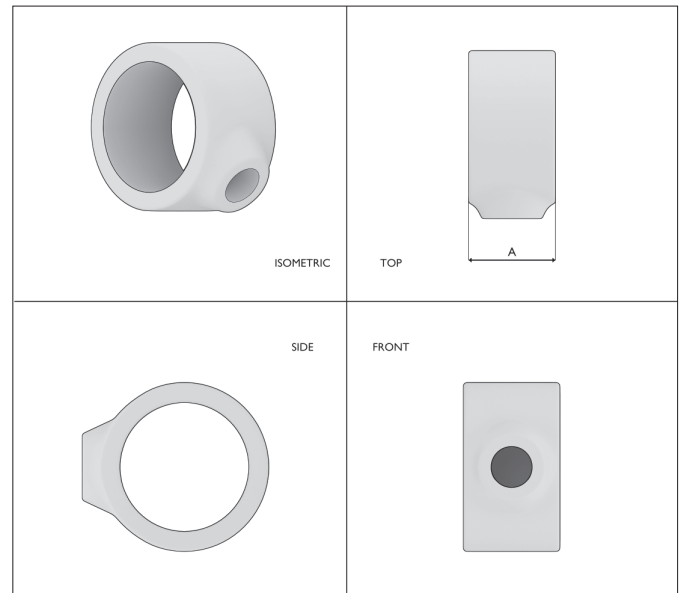
Anzahl pro Karton:
6080N56B: 80 - 6080N56C: 70 - 6080N56D: 40

TYP 60 NATURAL | STELLRING, SICHERUNGSRING

Stützrohrverbinder zur Erhöhung des Gleitwiderstands von stark belasteten Rohrverbinders.



Type	Int.Code	Size	A	BSP	Weight
6080N60B	179-A27	26,9mm (3/4")	25	1/4"	0,09 kg
6080N60C	179-B34	33,7mm (1")	25	1/4"	0,12 kg
6080N60D	179-C42	42,4mm (1 1/4")	25	3/8"	0,14 kg

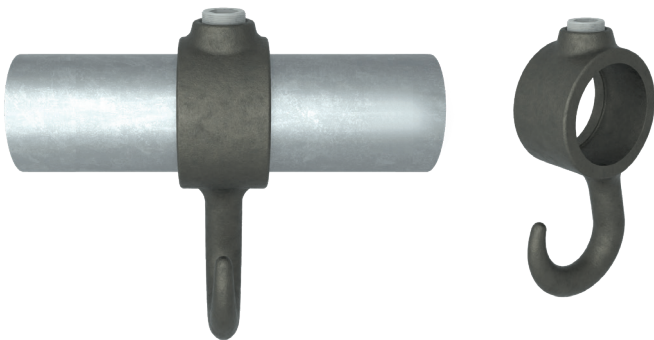


Anzahl pro Karton:

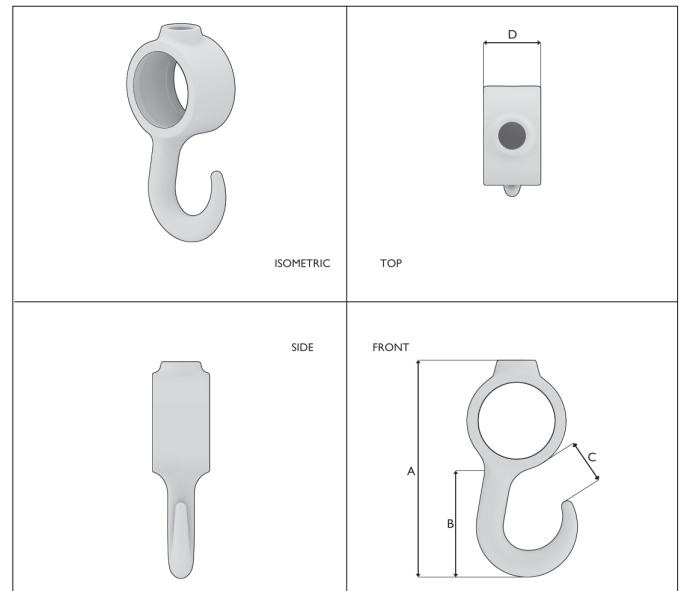
6080N60B: 200 - 6080N60C: 160 - 6080N60D: 120

TYP 64 NATURAL | STELLRING MIT HAKEN

Haken 90° schmal. Geeignet für die Konstruktion von Garderobenständern u.ä.



Type	Int.Code	Size	A	B	C	D	BSP	Weight
6080Z64B	182T-A27	26,9mm (3/4")	90	47	20	26	1/4"	0,15 kg
6080Z64C	182T-B34	33,7mm (1")	98	48	20	26	1/4"	0,22 kg
6080Z64D	182T-C42	42,4mm (1 1/4")	108	49	20	26	3/8"	0,32 kg



Anzahl pro Karton:

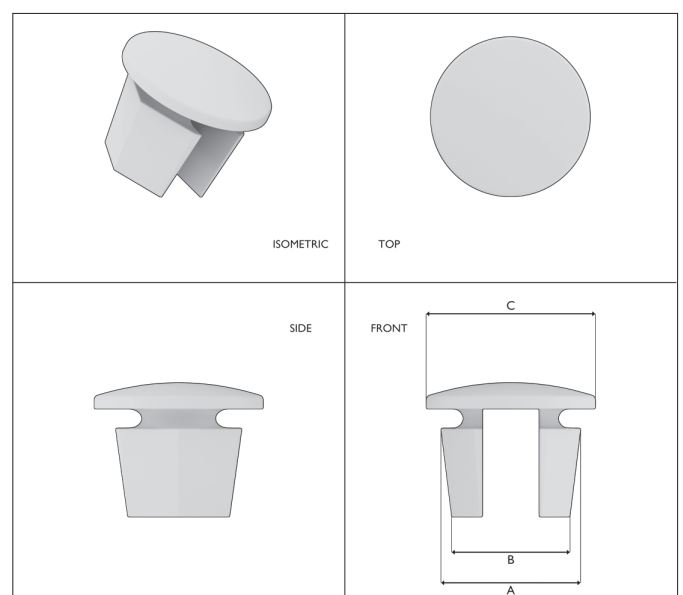
6080N64B: 160 - 6080N64C: 160 - 6080N64D: 120

TYP 73 NATURAL | STOPFEN, METALL

Alu-Kappe zum Verschließen des Rohrendes.



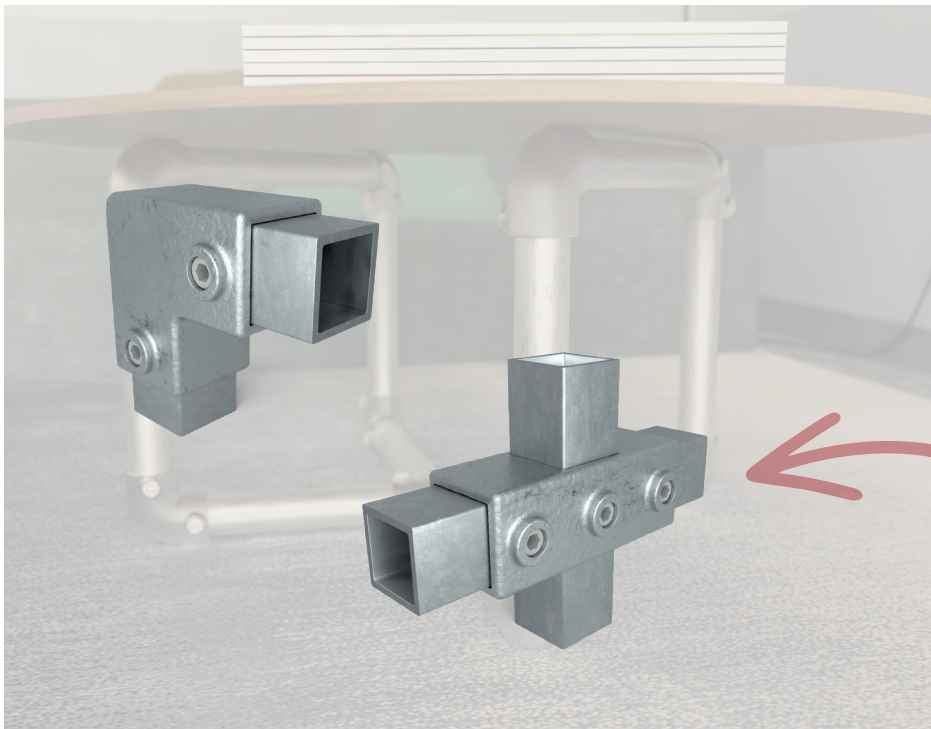
Type	Int.Code	Size	A	B	C	Weight
6080N73B	184-A27	26,9mm (3/4")	22	19	27	0,04 kg
6080N73C	184-B34	33,7mm (1")	29	24	35	0,06 kg
6080N73D	184-C42	42,4mm (1 1/4")	36	26	43	0,10 kg



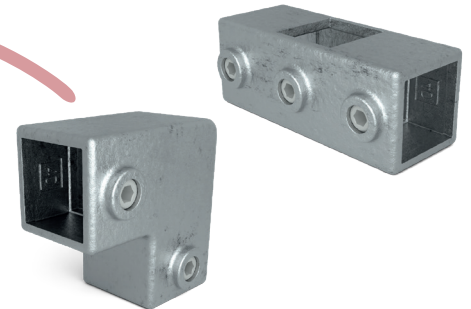
Anzahl pro Karton:

6080N73B: 400 - 6080N73C: 300 - 6080N73D: 150
6080N73C-L: 300 - 6080N73D-L: 150

QUADRATISCHE Rohrverbinder

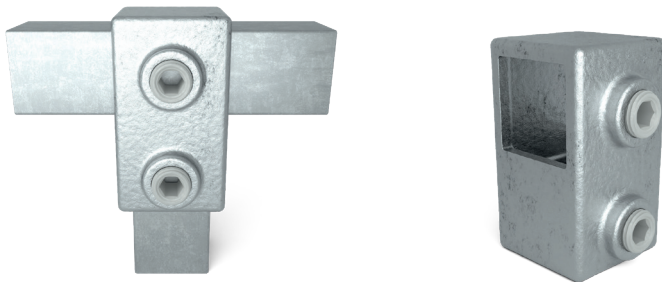


Viereckige Rohrverbinder bieten eine erhöhte Widerstandsfähigkeit gegen seitliche Kräfte, wodurch sie sich besonders für konstruktive Anwendungen wie Zäune und Stützkonstruktionen eignen. Darüber hinaus sorgt die quadratische Form für ein klares, modernes Erscheinungsbild, weshalb diese Verbinder auch häufig im Innenausbau und Messebau eingesetzt werden. Die quadratischen Rohrverbinder sind auch in schwarzer Ausführung für ein zeitgemäßes und stilvolles Finish erhältlich.

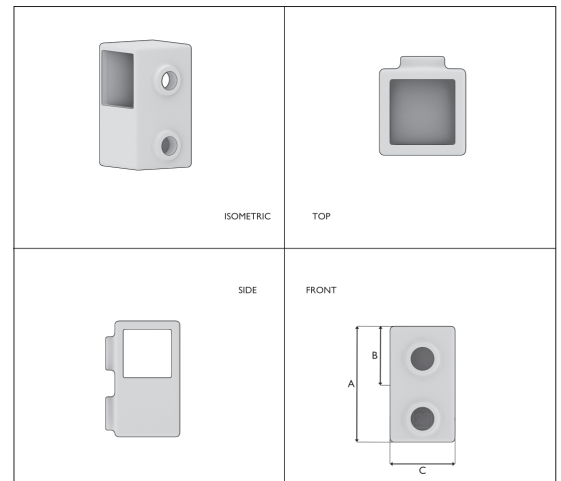


TYP 2S | -STÜCK, KURZ

T-Stück, kurz. Zur Herstellung einer lotrechten Verbindung zwischen zwei Röhren. Oberer Rohrverbinder für gerade und waagerechte Geländerstützen. Dieser Rohrverbinder kann nicht benutzt werden, um ein horizontales Rohr innerhalb des Rohrverbinders zu verbinden.



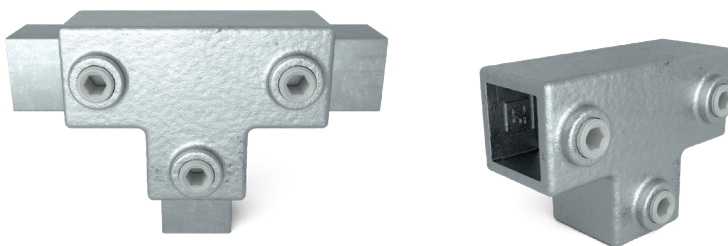
Type	Int.Code	Size	A	B	C	BSP	Weight
608002S-25	I01-S25	25 mm	62,50	32	35	1/4"	0,23 kg
608002S-40	I01-S40	40 mm	94	47	52	3/8"	0,58 kg



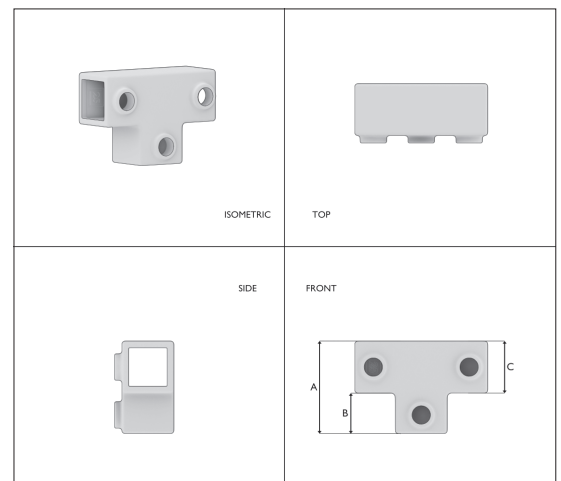
Anzahl pro Karton:
608002S-25: **80** - 608002S-40: **30**

TYP 4S | T-STÜCK, LANG

Ähnlich Typ 2. Dieser Rohrverbinder kann benutzt werden, wenn im horizontalen Rohr eine Verbindungsstelle benötigt wird.



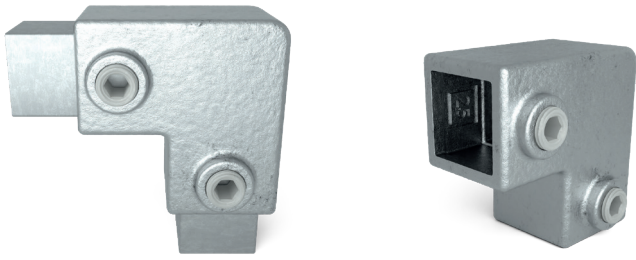
Type	Int.Code	Size	A	B	C	BSP	Weight
608004S-25	I04-S25	25 mm	63	28	27	1/4"	0,45 kg
608004S-40	I04-S40	40 mm	94	52	42	3/8"	0,58 kg



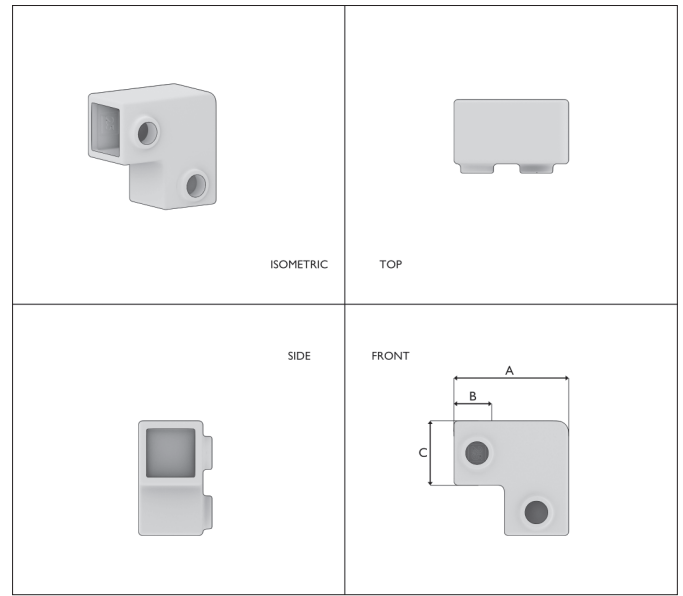
Anzahl pro Karton:
608004S-25: **40** - 608004S-40: **12**

TYP 6S | ECKSTÜCK 90°

Kniestückverbinder zur Verwendung als Endrohrverbinder für das obere Geländerelement.



Type	Int.Code	Size	A	B	C	BSP	Weight
608006S-25	I25-S25	25 mm	63	21	35	1/4"	0,35 kg
608006S-40	I25-S40	40 mm	94	30	52	3/8"	0,82 kg

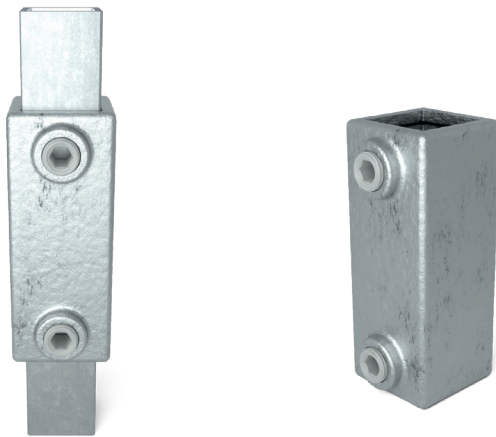


Anzahl pro Karton:

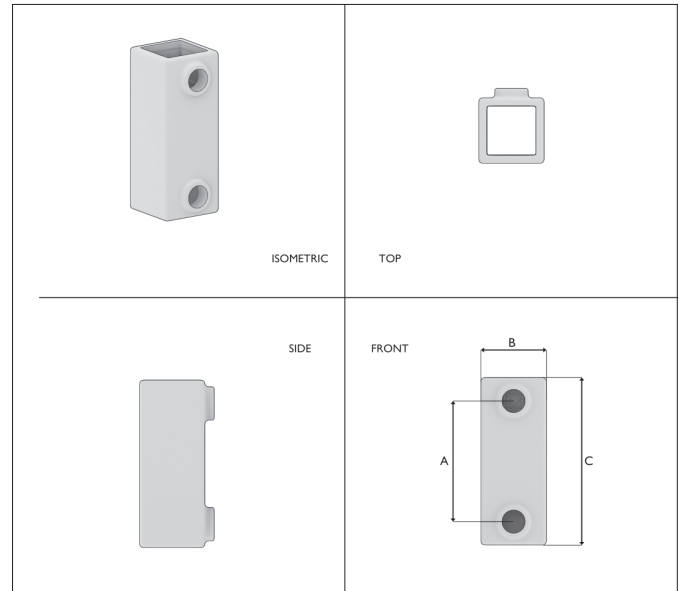
608006S-25: **50** - 608006S-40: **15**

TYP 8S | VERLÄNGERUNGSTÜCK, AUSSEN

Verlängerungsstück, außen. Verbindungsschelle für Rohre gleichen Durchmessers. Nicht für schwere Vertikale Belastungen einsetzbar.



Type	Int.Code	Size	A	B	C	BSP	Weight
608008S-25	I49-S25	25 mm	65	35	90	1/4"	0,30 kg
608008S-40	I49-S40	40 mm	90	35	65	3/8"	0,79 kg

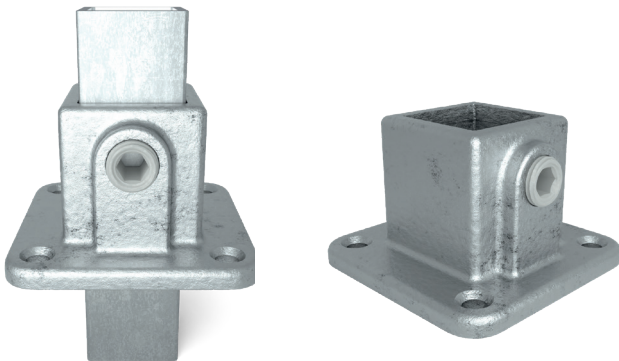


Anzahl pro Karton:

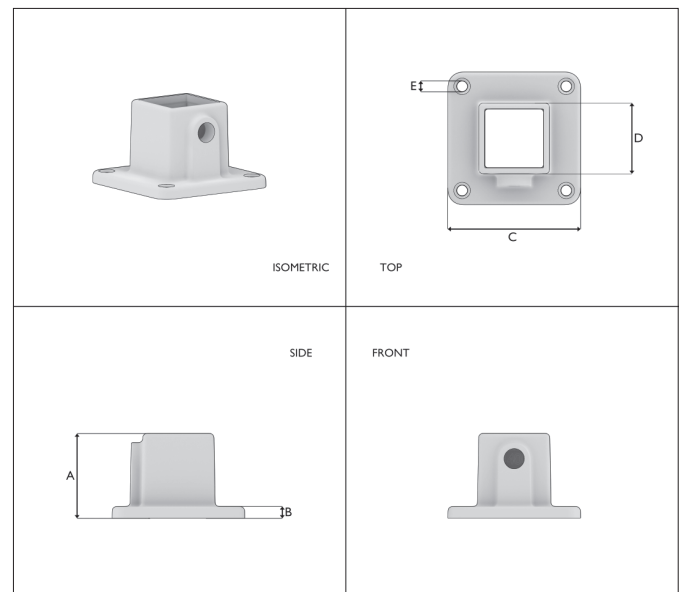
608008S-25: **60** - 608008S-40: **20**

TYP 10S | QUADRATISCHE FUSSPLATTE DURCHGEHEND

Dieser Rohrverbinder wird an Konstruktionen eingesetzt, bei denen eine Positionsfixierung erforderlich ist. Nicht als Basisflansch zur Abstützung von Schutzgeländern oder ähnlichen Systemen verwenden.



Type	Int.Code	Size	A	B	C	D	E	BSP	Weight
608010S-40	I31-S40	40 mm	60	8	94	52	8	3/8"	1,03 kg

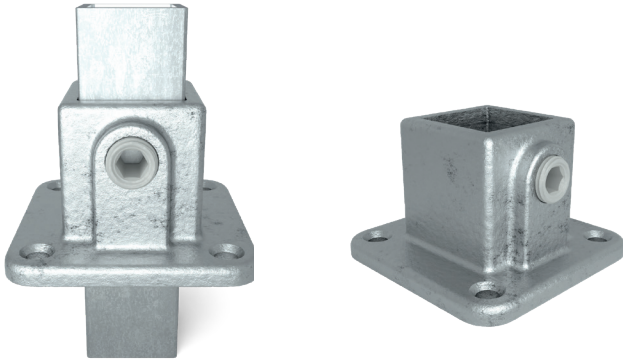


Anzahl pro Karton:

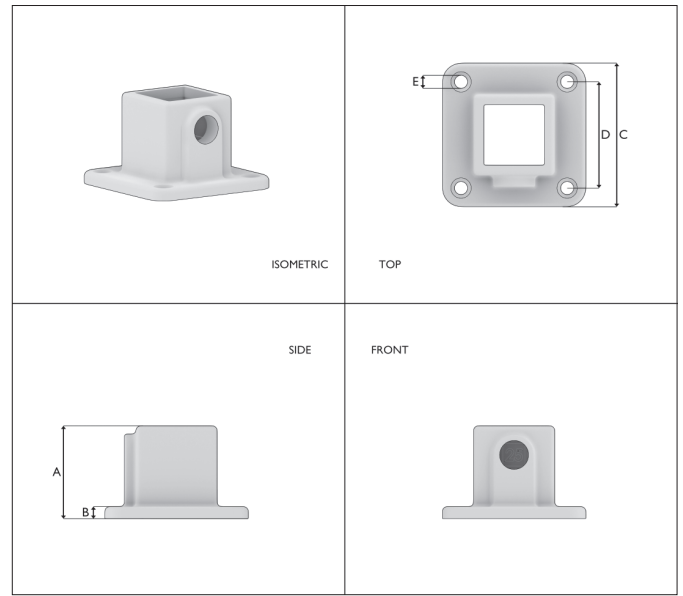
608010S-40: **25**

TYP 115 | QUADRATISCHE FUSSPLATTE DURCHGEHEND

Zur Nutzung um eine Konstruktion zu stellen. Nicht für Geländer oder ähnliche Sicherheitskonstruktionen geeignet.



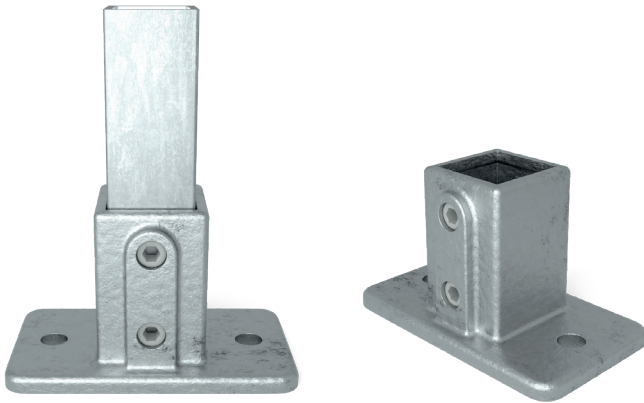
Type	Int.Code	Size	A	B	C	D	E	BSP	Weight
608011S-25	F131-S25	25 mm	40	5	62	47	6	1/4"	0,27 kg



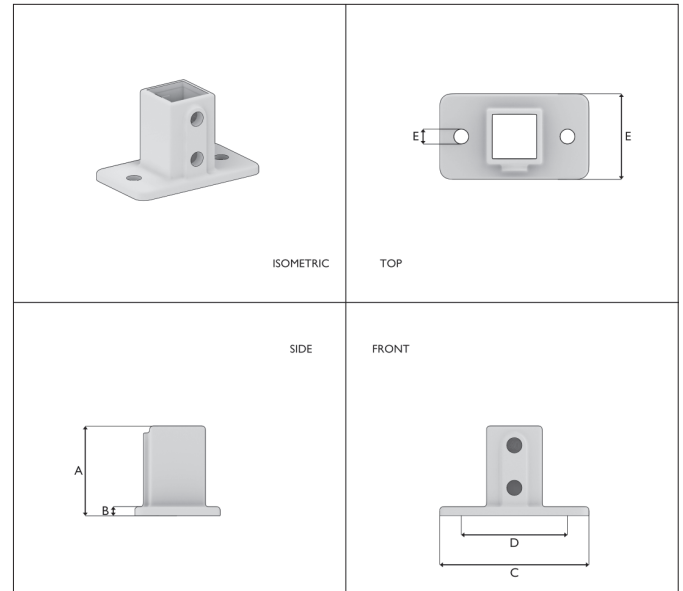
Anzahl pro Karton:
608011S-25: **75**

TYP 12S | QUADRATISCHE FUSSPLATTE, RECHTECKIG

Starke Grundplatte zur Abstützung vertikaler Pfosten. Vertikale Breitrippen mit zwei Stellschrauben erhöhen die Stärke des Rohrverbinders. Die Befestigungslöcher im Basisflansch sollten mit der angewandten Belastung übereinstimmen.



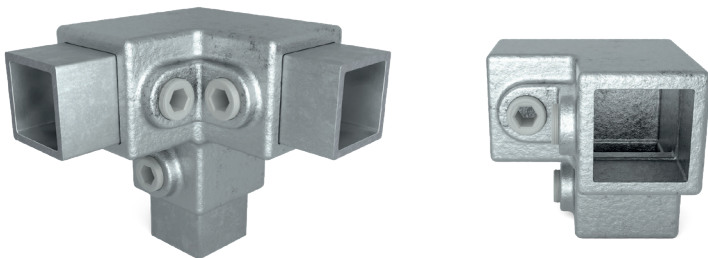
Type	Int.Code	Size	A	B	C	D	E	F	BSP	Weight
608012S-40	132-S40	40 mm	82	8	140	100	14,5	80	3/8"	0,99 kg



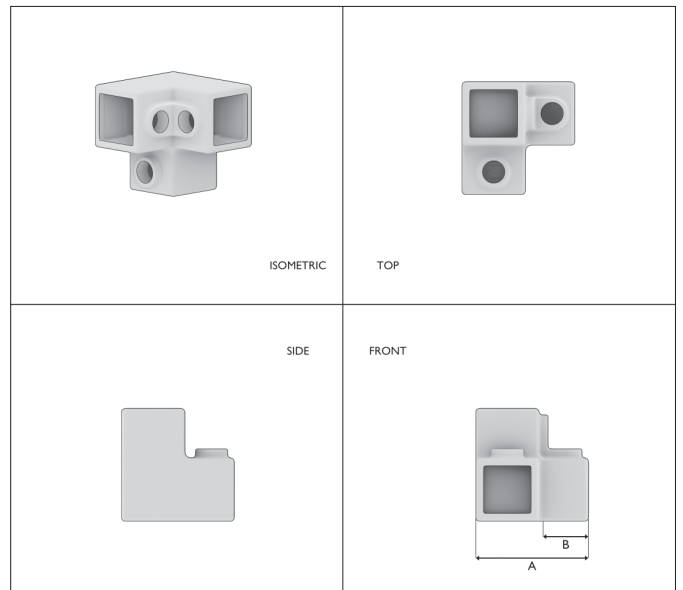
Anzahl pro Karton:
608012S-40: **15**

TYP 18S | DREIWEIG-ECKSTÜCK 90°

Eckverbindungsschelle (90°) für obere Geländereckstücke und alle sonstigen rechteckigen Systeme.



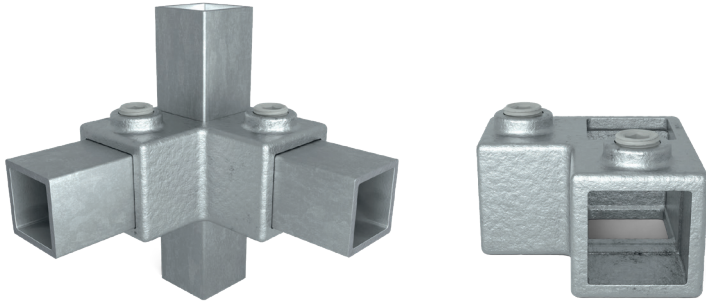
Type	Int.Code	Size	A	B	BSP	Weight
608018S-25	128-S25	25 mm	63	28	1/4"	0,43 kg
608018S-40	128-S40	40 mm	94	42	3/8"	1,06 kg



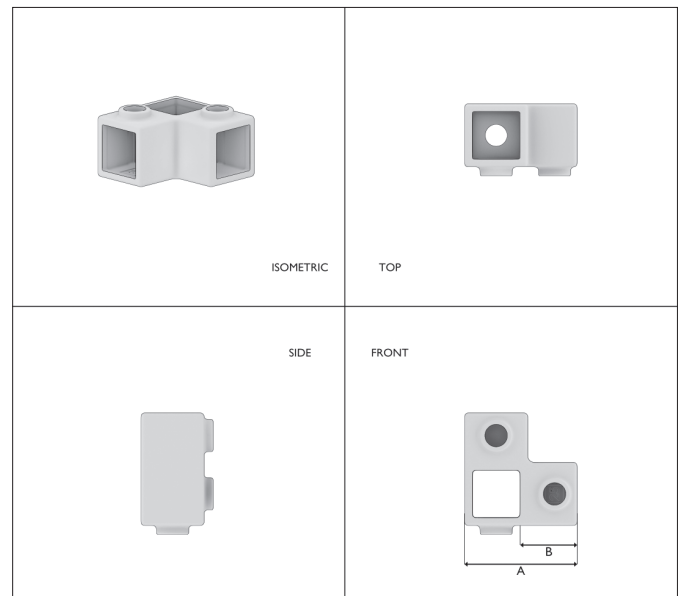
Anzahl pro Karton:
608018S-25: **35** - 608018S-40: **10**

TYP 20S | HECKSTÜCK DURCHLAUFENDER STÄNDER

Eckverbindung (90°), verwendet als Gegenstück zu Typ 18, das Rohr paßt durch den Verbinder.



Type	Int.Code	Size	A	B	BSP	Weight
608020S-25	116-S25	25 mm	63	28	1/4"	0,32 kg
608020S-40	116-S40	40 mm	94	42	3/8"	0,69 kg

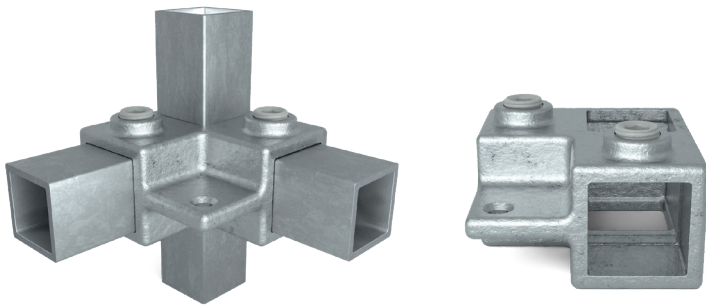


Anzahl pro Karton:

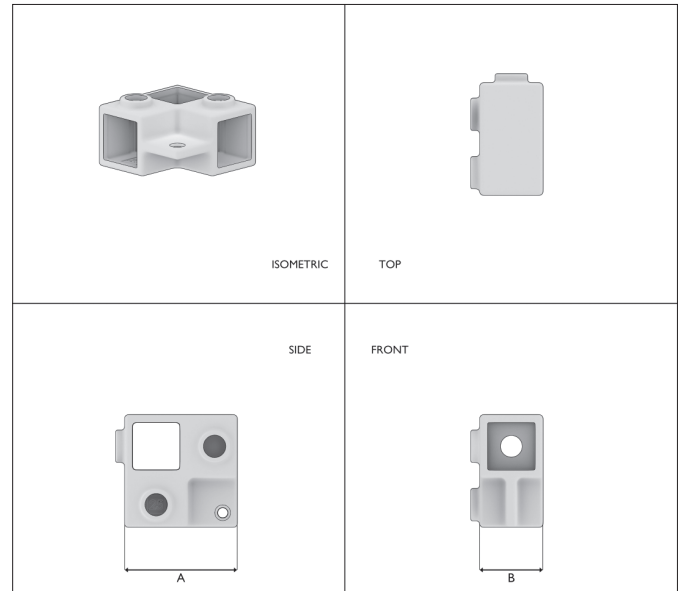
608020S-25: 50 - 608020S-40: 20

TYP 21S | ECKSTÜCK DURCHLAUFENDER STÄNDER MIT LASCHE

Eckstück durchlaufender Ständer mit lasche. Mit der Option, ein vertikales Rohr rechtwinklig zu verbinden.



Type	Int.Code	Size	A	B	BSP	Weight
608021S-25	116L-S25	25 mm	63	35	1/4"	0,19 kg

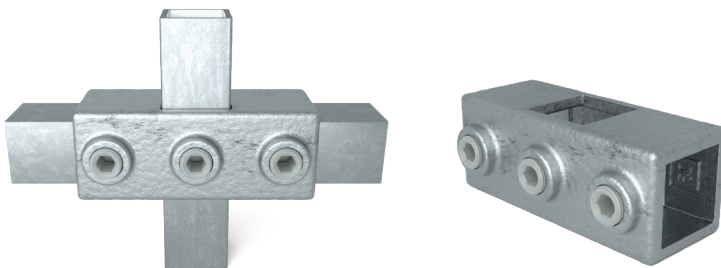


Anzahl pro Karton:

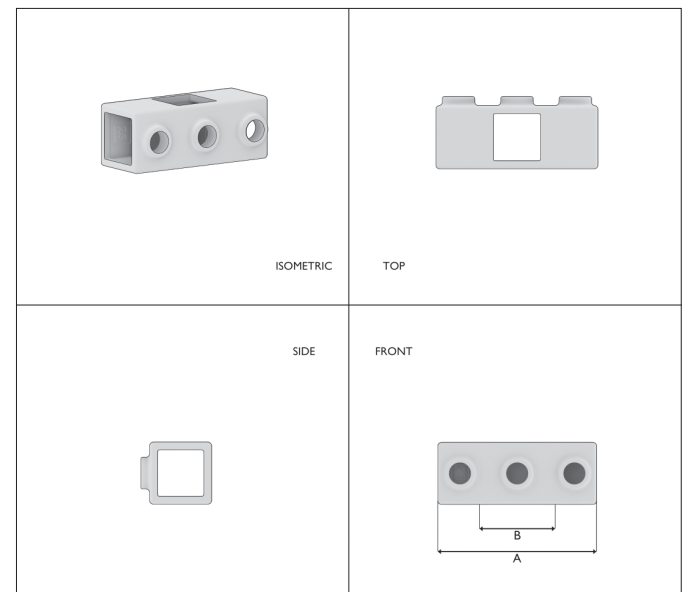
608021S-25: 45

TYP 22S | KREUZSTÜCK, DURCHGEHEND

90° Verbindungsschelle zwischen dem Mittelelement und Stütze an Geländern.



Type	Int.Code	Size	A	B	BSP	Weight
608022S-25	119-S25	25 mm	136	42	1/4"	0,15 kg
608022S-40	119-S40	40 mm	136	42	3/8"	0,71 kg

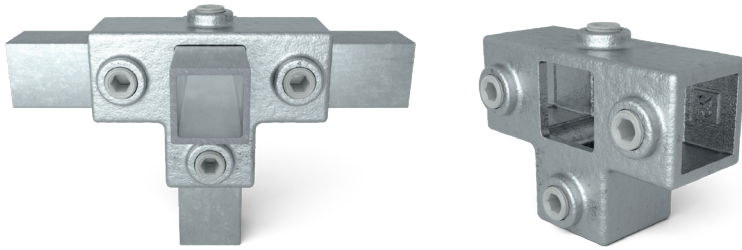


Anzahl pro Karton:

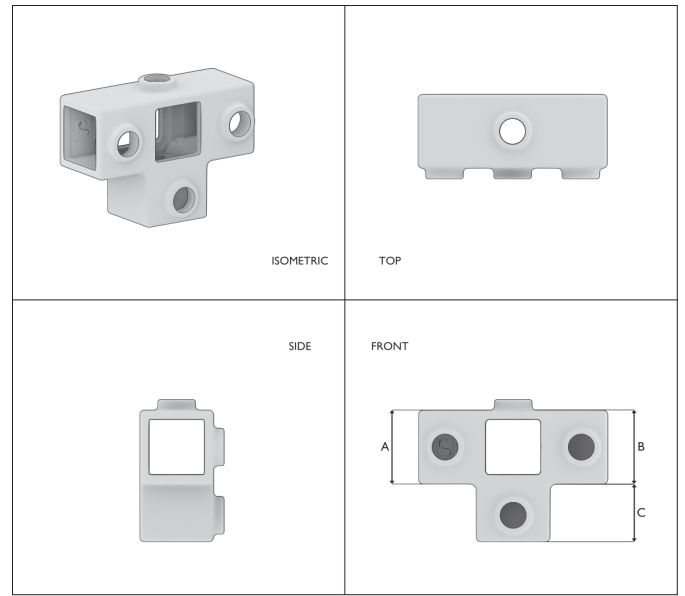
608022S-25: 55 - 608022S-40: 20

TYP 24S | T-STÜCK FÜR STÜTZROHR

3-Richtungs-Verbinder zur Befestigung von Stützen mit 3 horizontalen Röhren, die lotrecht zueinander angeordnet sind. Das Stützenrohr paßt durch den Verbinder.



Type	Int.Code	Size	A	B	C	BSP	Weight
608024S-25	176-S25	25 mm	35	35	28	1/4"	0,38 kg
608024S-40	176-S40	40 mm	52	52	42	3/8"	0,91 kg

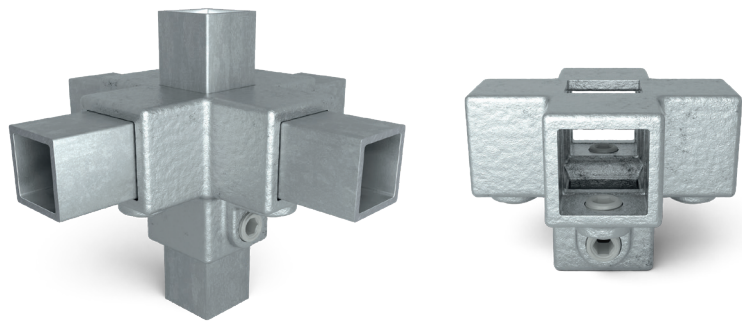


Anzahl pro Karton:

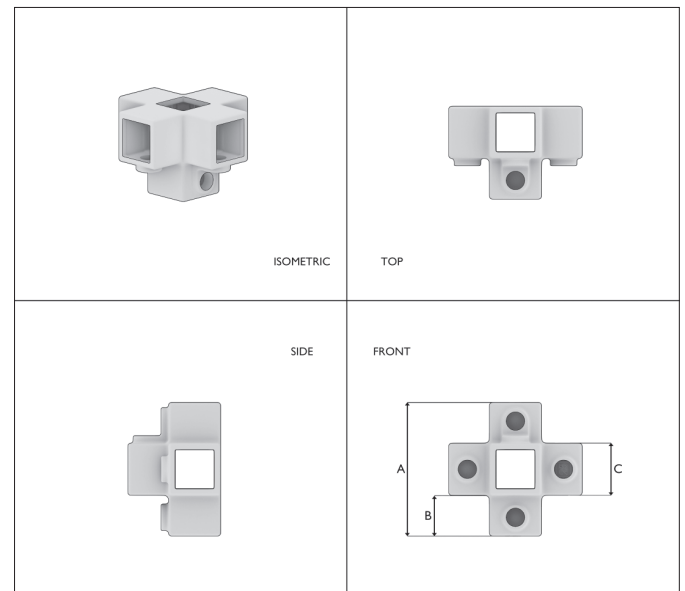
608024S-25: 35 - 608024S-40: 15

TYP 26S | KREUZSTÜCK FÜR STÜTZROHR

4-Richtungs-Verbinder zur Befestigung von Stützen mit 4 horizontalen Röhren, die lotrecht zueinander angeordnet sind. Das Stützenrohr paßt durch den Verbinder.



Type	Int.Code	Size	A	B	C	BSP	Weight
608026S-25	158-S25	25 mm	90	25	35	1/4"	0,47 kg
608026S-40	158-S40	40 mm	136	42	52	3/8"	1,29 kg

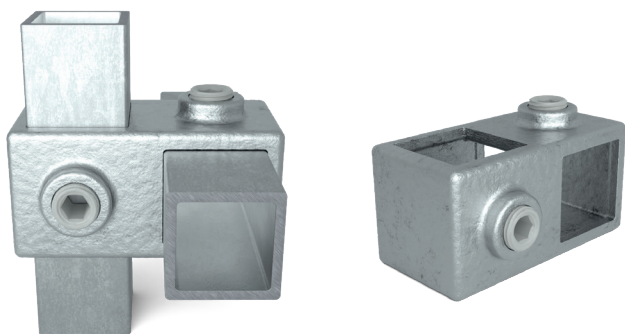


Anzahl pro Karton:

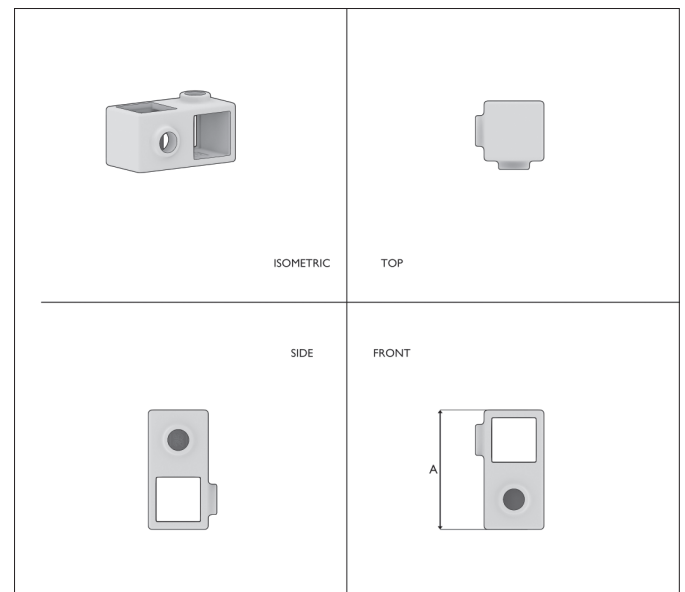
608026S-25: 30 - 608026S-40: 6

TYP 28S | KREUZSTÜCK, VORGESETZT, 90°

4-Richtungs-Verbinder zur Befestigung von Stützen mit 4 horizontalen Röhren, die lotrecht zueinander angeordnet sind. Das Stützenrohr paßt durch den Verbinder.



Type	Int.Code	Size	A	BSP	Weight
608028S-25	161-S25	25 mm	70	1/4"	0,23 kg
608028S-40	161F-S40	40 mm	107	3/8"	0,53 kg

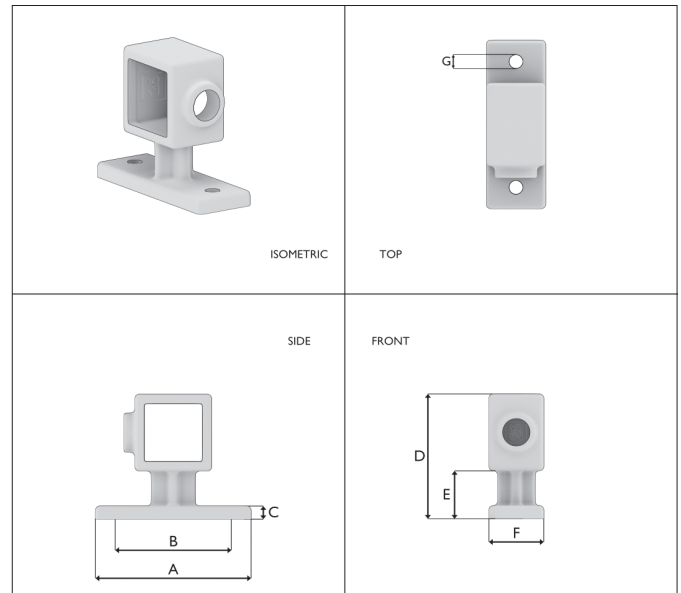
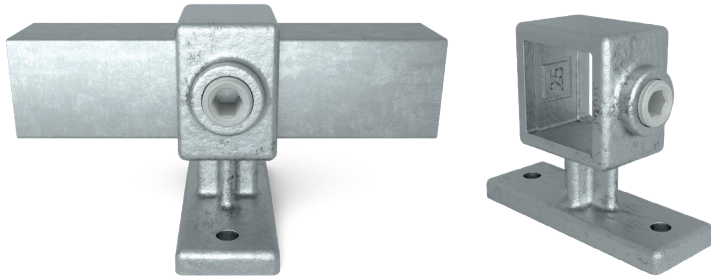


Anzahl pro Karton:

608028S-25: 75 - 608028S-40: 30

TYP 34S | HANDLAUFHALTERUNG

Zur Befestigung von Handläufen und Konstruktionen an der Wand.

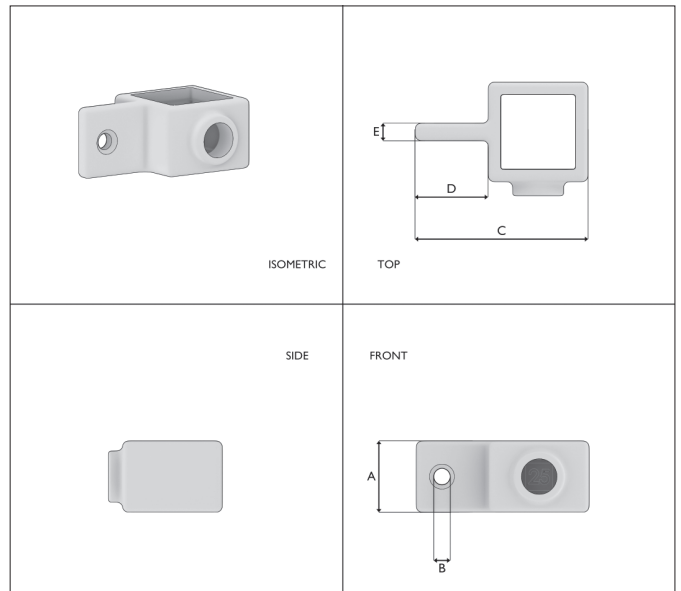
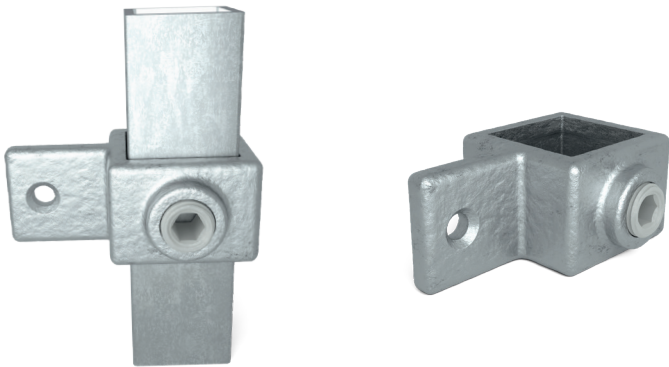


Type	Int.Code	Size	A	B	C	D	E	F	G	BSP	Weight
608034S-25	I43W-S25	25 mm	71	53	6	57	22	25	6	1/4"	0,36 kg
608034S-40	I43W-S40	40 mm	104	80	8	94	42	42	10	3/8"	0,61 kg

Anzahl pro Karton:
608034S-25: **120** - 608034S-40: **25**

TYP 36S | GELENKAUGE

Einsatz mit Typ 42 für Gelenkrohrverbinder, ebenso zur Befestigung von Platten und Tafeln.

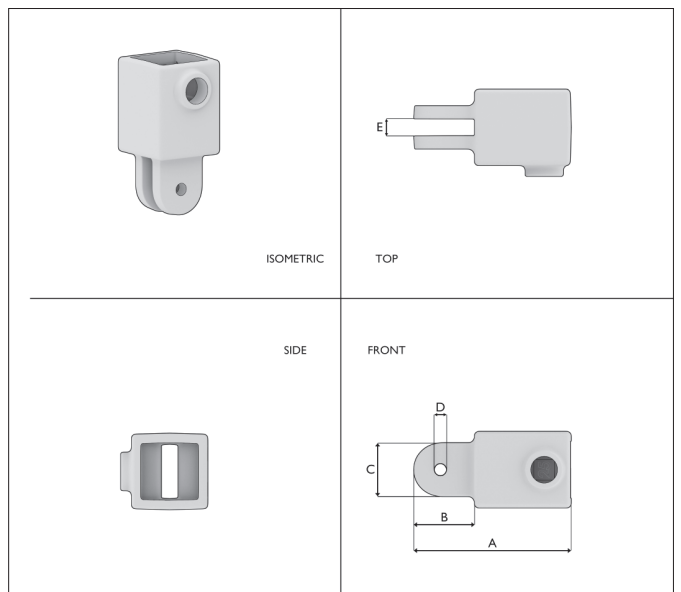
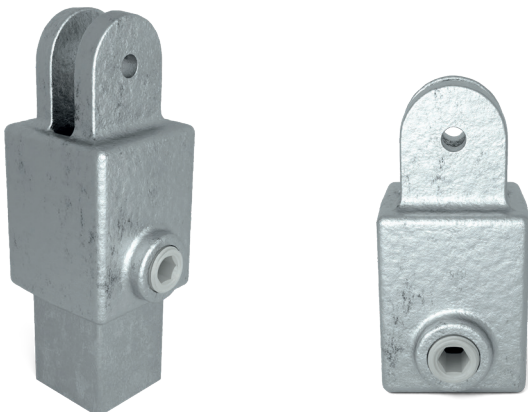


Type	Int.Code	Size	A	B	C	D	E	BSP	Weight
608036S-25	I73M-S25	25 mm	25	6	61	26	6	1/4"	0,13 kg
608036S-40	I73M-S40	40 mm	42	10	94	42	8	3/8"	0,35 kg

Anzahl pro Karton:
608036S-25: **170** - 608036S-40: **45**

TYP 42S | GELENKHALTER

Ein Teil des Gelenkrohrverbinders, der im allgemeinen nicht alleine verwendet wird, in Kombination mit zum Beispiel Typ 36 und 608050.

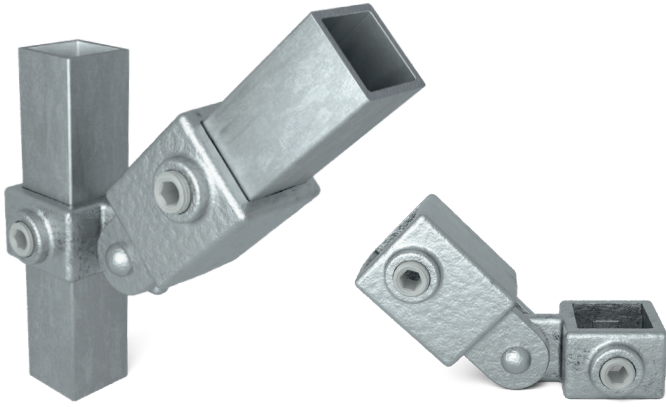


Type	Int.Code	Size	A	B	C	D	E	BSP	Weight
608042S-25	I74F-S25	25 mm	75	29	25	6	8	1/4"	0,23 kg
608042S-40	I74F-S40	40 mm	119	51	40	11	11	3/8"	0,64 kg

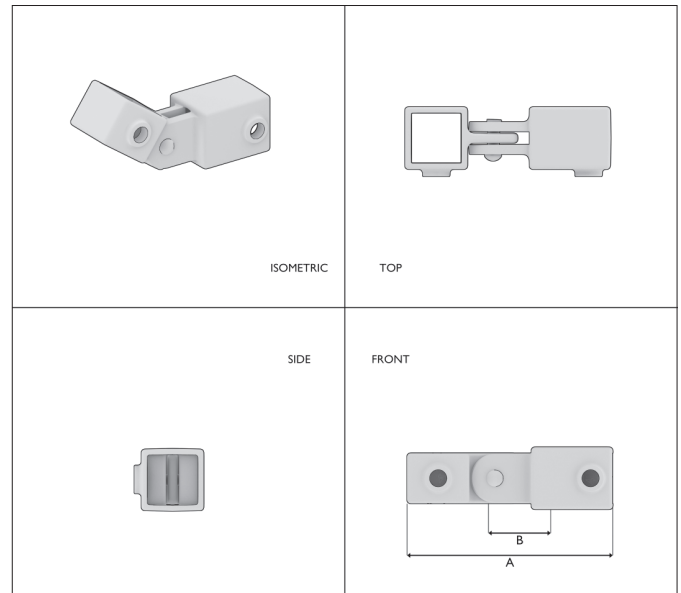
Anzahl pro Karton:
608042S-25: **85** - 608042S-40: **25**

TYP 44S | GELENKSTÜCK, EINFACH

Gelenkrohrverbinder für die verstellbare Winkelbefestigung.



Type	Int.Code	Size	A	B	BSP	Weight
608044S-25	173-S25	25 mm	113	52	1/4"	0,36 kg
608044S-40	173-S40	40 mm	172	57	3/8"	1,05 kg

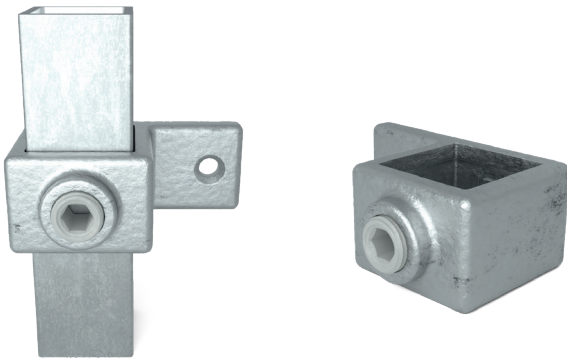


Anzahl pro Karton:

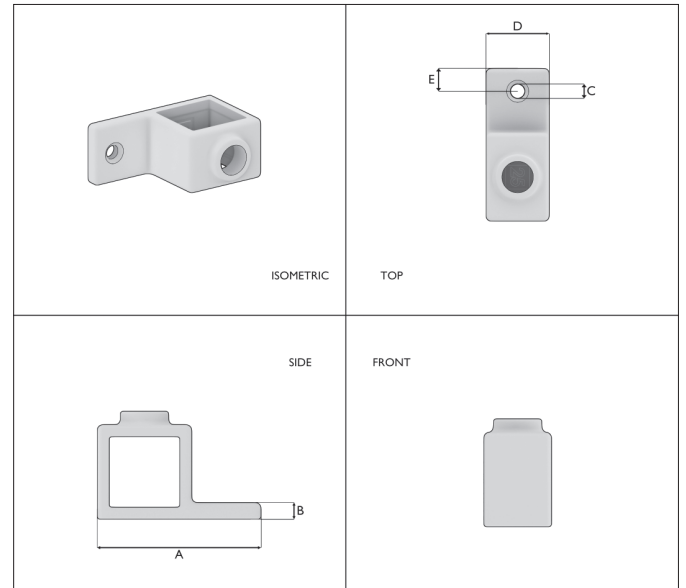
608044S-25: **50** - 608044S-40: **20**

TYP 55S | ÖSENTEIL MIT EINZELLASCHE

Rohrverbinder für Plattenbefestigung.



Type	Int.Code	Size	A	B	C	D	E	BSP	Weight
608055S-25	199-S25	25 mm	61	6	6	25	9	1/4"	0,13 kg
608055S-40	199-S40	40 mm	94	8	10	42	20	3/8"	0,29 kg

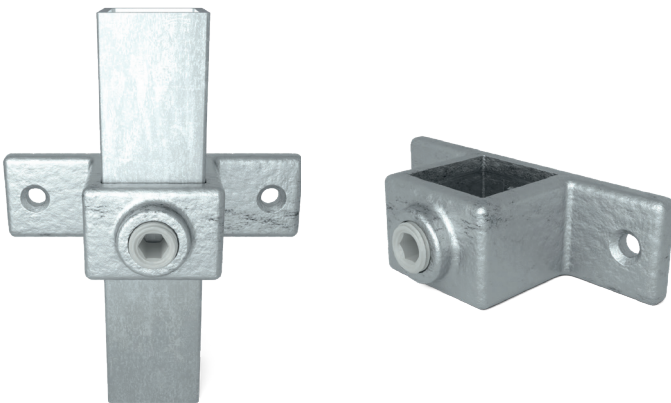


Anzahl pro Karton:

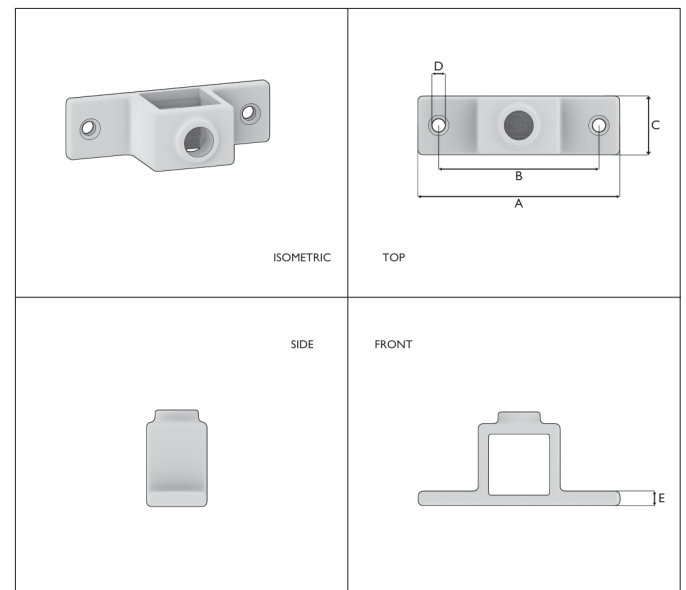
608055S-25: **160** - 608055S-40: **40**

TYP 56S | ÖSENTEIL MIT DOPPELASCHE

Plattenbefestigungs-Rohrverbinder mit zwei Ösen; wird auch für die Arretierung von Gattern verwendet.



Type	Int.Code	Size	A	B	C	D	E	BSP	Weight
608056S-25	198-S25	25 mm	87	69	25	6	6	1/4"	0,16 kg
608056S-40	198-S40	40 mm	136	96	42	10	8	3/8"	0,45 kg

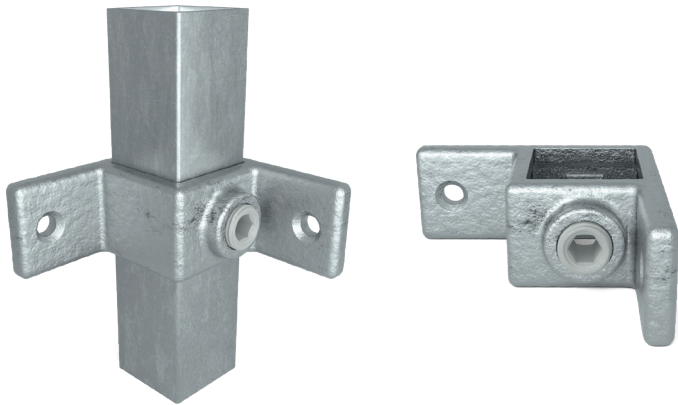


Anzahl pro Karton:

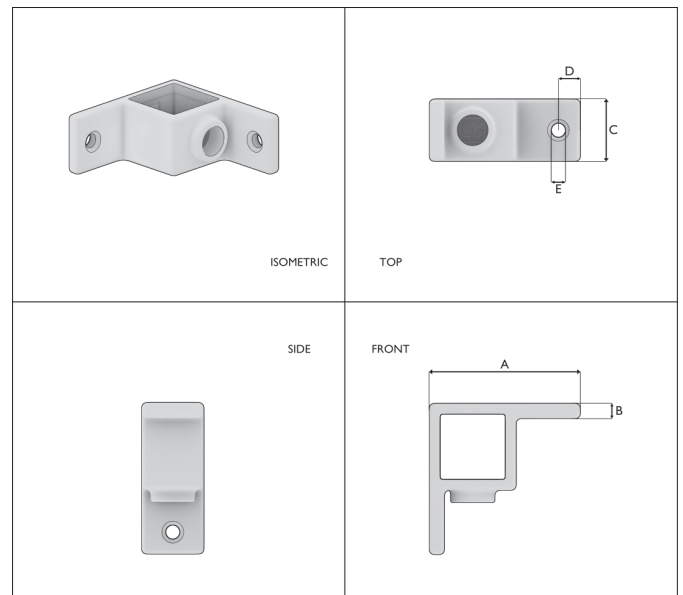
608056S-25: **130** - 608056S-40: **25**

TYP 57S | ÖSENTEIL MIT DOPPELLASCHE 90°

Plattenbefestigungs-Rohrverbinder mit zwei Ösen; wird auch für die Arretierung von Gattern verwendet.



Type	Int.Code	Size	A	B	C	D	E	BSP	Weight
608057S-25	197-S25	25 mm	61	6	25	9	6	1/4"	0,17 kg
608057S-40	197-S40	40 mm	94	8	42	26	10	3/8"	0,47 kg

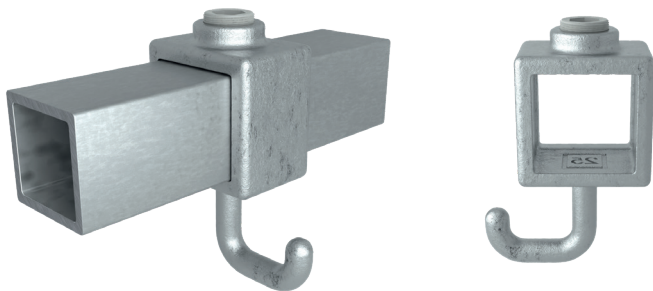


Anzahl pro Karton:

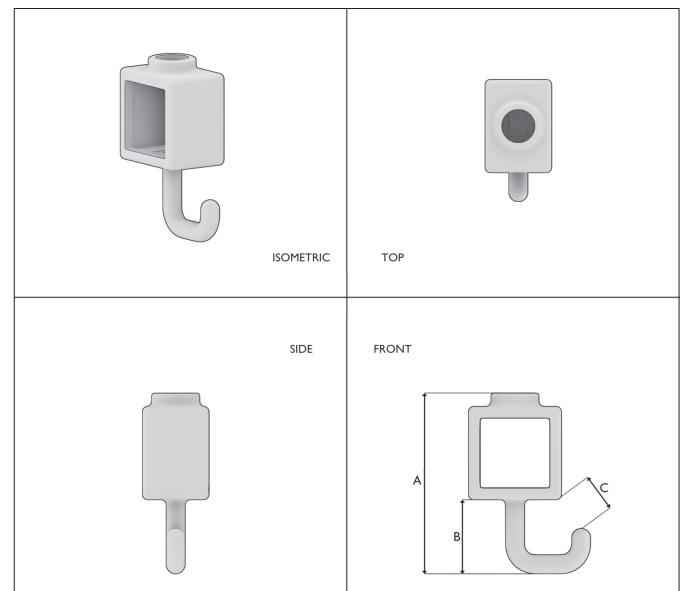
608057S-25: **125** - 608057S-40: **30**

TYP 64S | STELLRING MIT HAKEN

Haken 90°. Vergleichbar mit Rohrverbinder Typ 61, besonders geeignet für die onstruktion von Garderobenständen u.ä.



Type	Int.Code	Size	A	B	C	BSP	Weight
608064S-25	182T-S25	25 mm	68	28	13	1/4"	0,12 kg
608064S-40	173F-S40	40 mm	113	52	20	3/8"	0,30 kg



Anzahl pro Karton:

608064S-25: **160** - 608064S-40: **45**



608074S-25



6080G74S-25

TYPE 74S-25 | STOPFEN, KUNSTOFF - 25 MM

Zum Verschluss von Rohrenden.

Typ	Maß	Gewicht	Anzahl pro Beutel
608074S-25	25 x 25 mm	0,004 kg	300
6080G74S-25	25 x 25 mm	0,004 kg	300



608074S-40



6080G74S-40

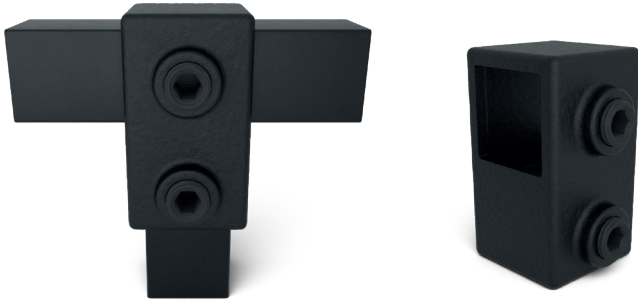
TYPE 74S-40 | STOPFEN, KUNSTOFF - 40 MM

Zum Verschluss von Rohrenden.

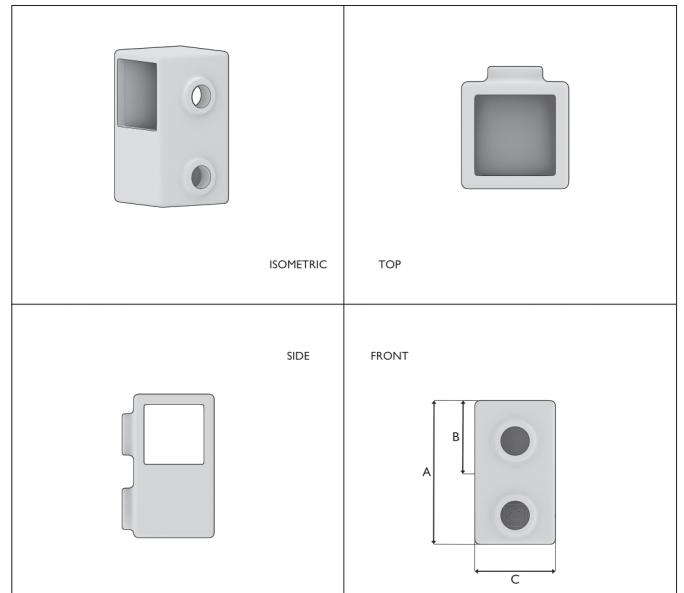
Typ	Maß	Gewicht	Anzahl pro Beutel
608074S-40	40 x 40 mm	0,009 kg	225
6080G74S-40	40 x 40 mm	0,009 kg	225

TYP 2S SCHWARZ | T-STÜCK, KURZ

T-Stück, kurz. Zur Herstellung einer lotrechten Verbindung zwischen zwei Röhren. Oberer Rohrverbinder für gerade und waagerechte Geländerstützen. Dieser Rohrverbinder kann nicht benutzt werden, um ein horizontales Rohr innerhalb des Rohrverbinders zu verbinden.



Type	Int.Code	Size	A	B	C	BSP	Weight
60800Z2S-25	101-S25	25 mm	62,50	32	35	1/4"	0,23 kg
6080Z02S-40	101-S40	40 mm	94	47	52	3/8"	0,58 kg

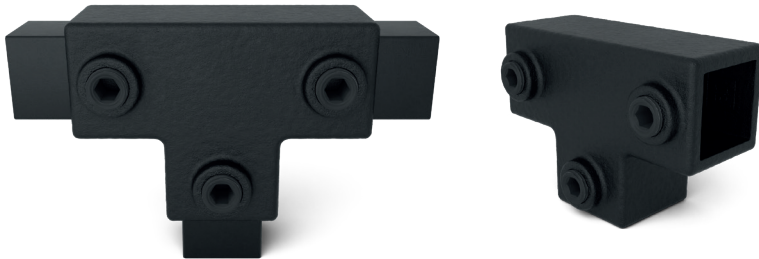


Anzahl pro Karton:

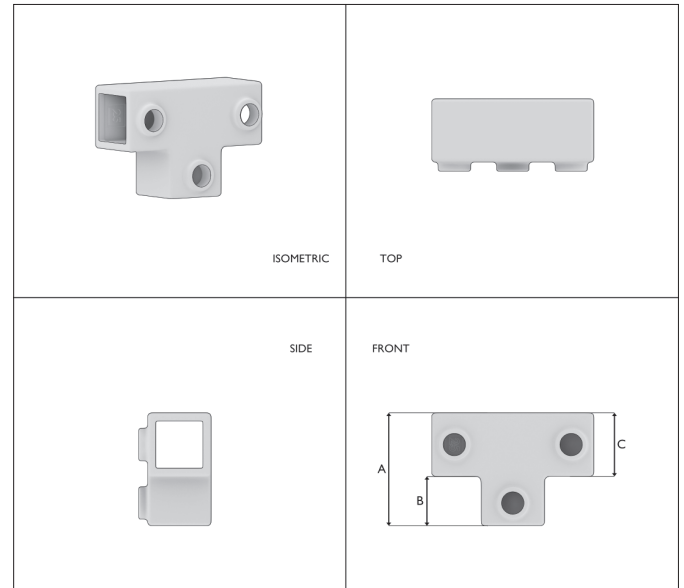
6080Z02S-25: **80** - 6080Z02S-40: **30**

TYP 4S SCHWARZ | T-STÜCK, LANG

Ähnlich Typ 2. Dieser Rohrverbinder kann benutzt werden, wenn im horizontalen Rohr eine Verbindungsstelle benötigt wird.



Type	Int.Code	Size	A	B	C	BSP	Weight
6080Z04S-25	104-S25	25 mm	63	28	27	1/4"	0,45 kg
6080Z04S-40	104-S40	40 mm	94	52	42	3/8"	0,58 kg



Anzahl pro Karton:

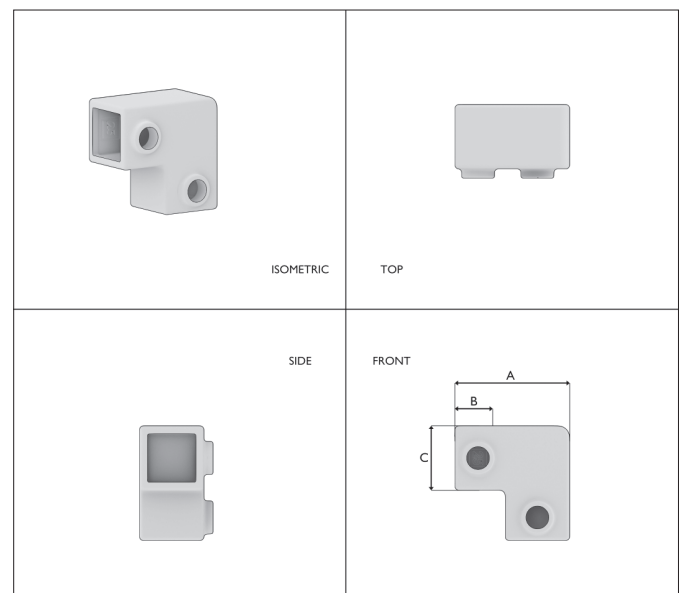
6080Z04S-25: **40** - 6080Z04S-40: **12**

TYP 6S SCHWARZ | ECKSTÜCK 90°

Kniestückverbinder zur Verwendung als Endrohrverbinder für das obere Geländerelement.



Type	Int.Code	Size	A	B	C	BSP	Weight
6080Z06S-25	125-S25	25 mm	63	21	35	1/4"	0,35 kg
6080Z06S-40	125-S40	40 mm	94	30	52	3/8"	0,82 kg



Anzahl pro Karton:

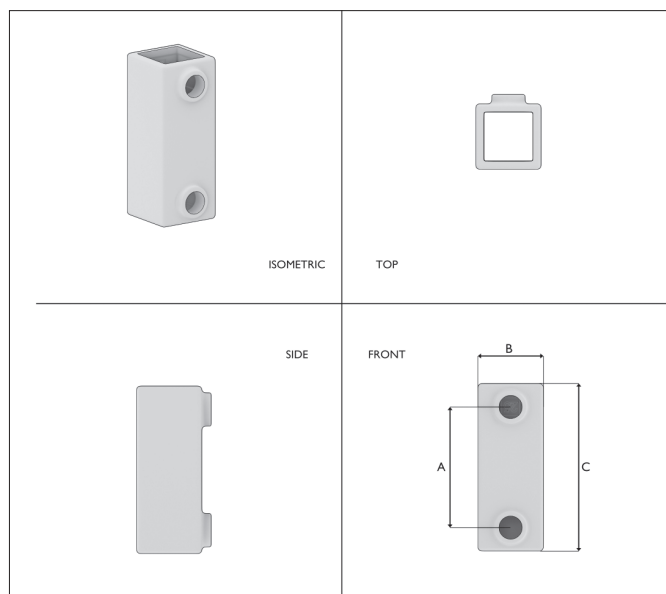
6080Z06S-25: **50** - 6080Z06S-40: **15**

TYP 8S SCHWARZ | VERLÄNGERUNGSTÜCK, AUSSEN

Verlängerungsstück, außen. Verbindungsschelle für Rohre gleichen Durchmessers. Nicht für schwere Vertikale Belastungen einsetzbar.



Type	Int.Code	Size	A	B	C	BSP	Weight
6080Z08S-25	I49-S25	25 mm	65	35	90	1/4"	0,30 kg
6080Z08S-40	I49-S40	40 mm	90	35	65	3/8"	0,79 kg

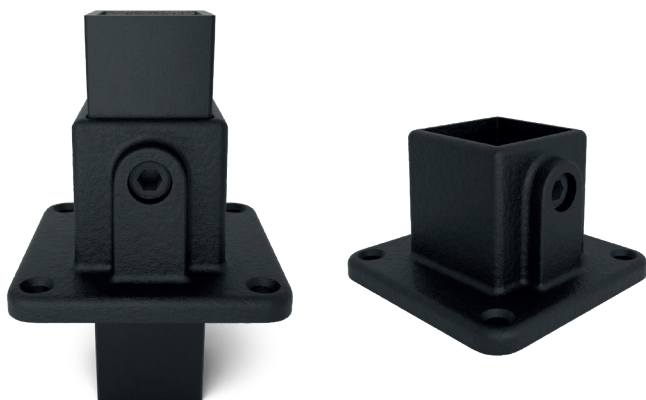


Anzahl pro Karton:

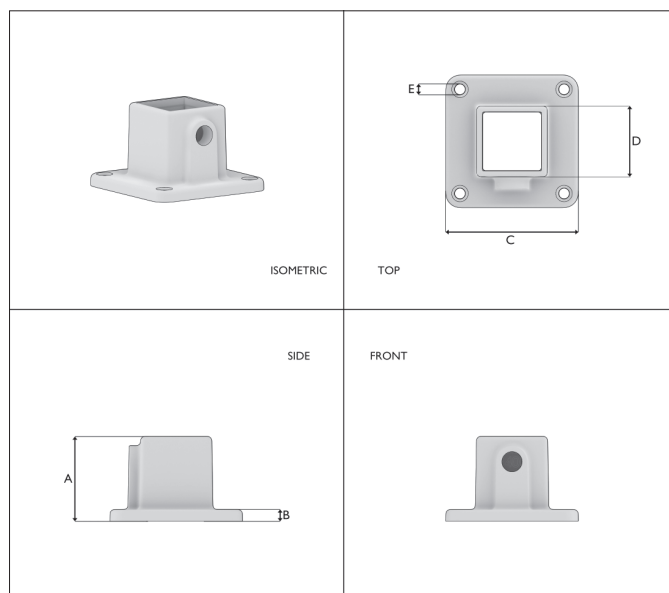
6080Z08S-25: **60** - 6080Z08S-40: **20**

TYP 10S SCHWARZ | QUADRATISCHE FUSSPLATTE DURCHGEHEND

Dieser Rohrverbinder wird an Konstruktionen eingesetzt, bei denen eine Positionsfixierung erforderlich ist. Nicht als Basisflansch zur Abstützung von Schutzgeländern oder ähnlichen Systemen verwenden..



Type	Int.Code	Size	A	B	C	D	E	BSP	Weight
6080Z10S-40	I31-S40	40 mm	60	8	94	52	8	3/8"	1,03 kg

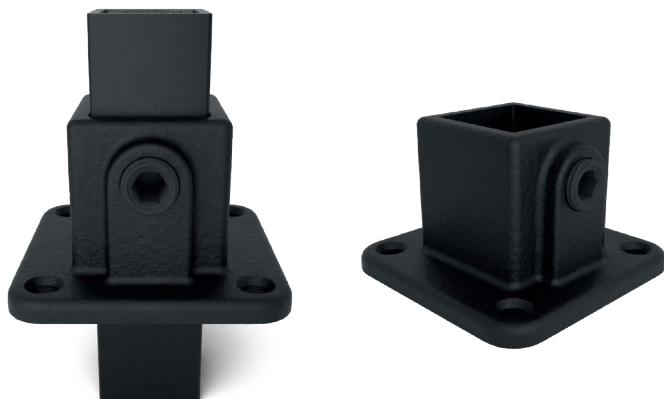


Anzahl pro Karton:

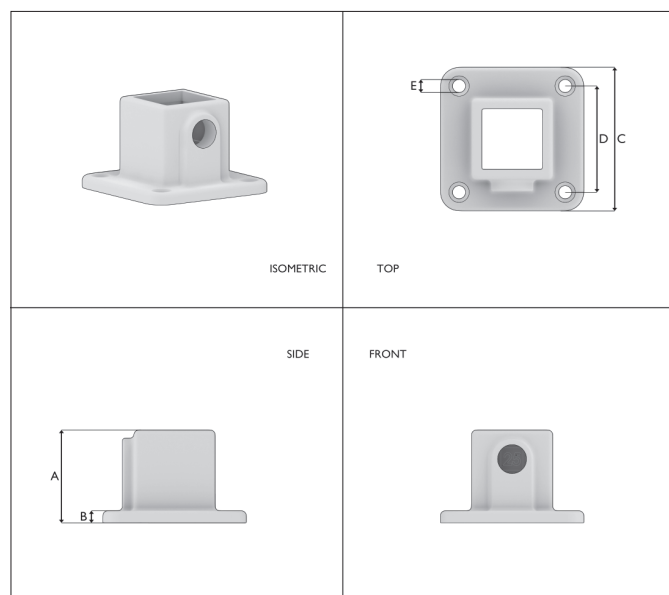
6080Z10S-40: **25**

TYP 11S SCHWARZ | QUADRATISCHE FUSSPLATTE DURCHGEHEND

Zur Nutzung um eine Konstruktion zu stellen. Nicht für Geländer oder ähnliche Sicherheitskonstruktionen geeignet.



Type	Int.Code	Size	A	B	C	D	E	BSP	Weight
6080Z11S-25	F131-S25	25 mm	40	5	62	47	6	1/4"	0,27 kg



Anzahl pro Karton:

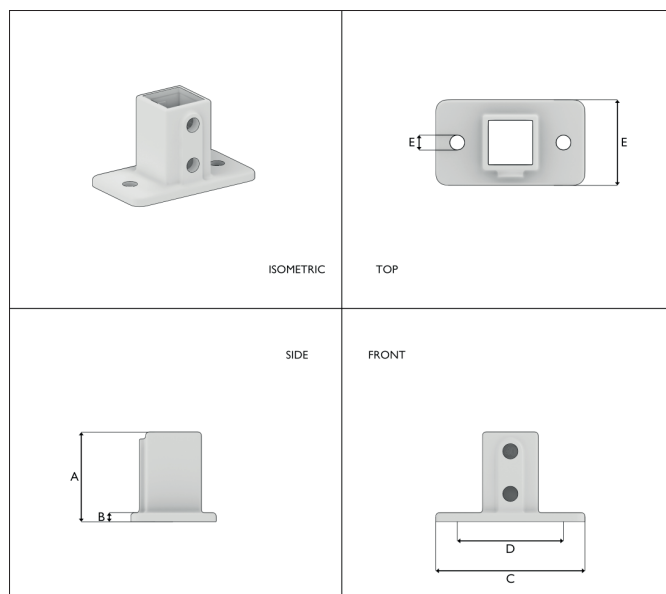
6080Z11S-25: **75**

TYP 12S SCHWARZ | FUSSPLATTE, RECHTECKIG

Starke Grundplatte zur Abstützung vertikaler Pfosten. Vertikale Breitrippen mit zwei Stellschrauben erhöhen die Stärke des Rohrverbinders. Die Befestigungslöcher im Basisflansch sollten mit der angewandten Belastung übereinstimmen.



Type	Int.Code	Size	A	B	C	D	E	F	BSP	Weight
6080Z12-S40	132-S40	40,0mm	82	8	140	100	14,5	80	3/8"	0,99 kg

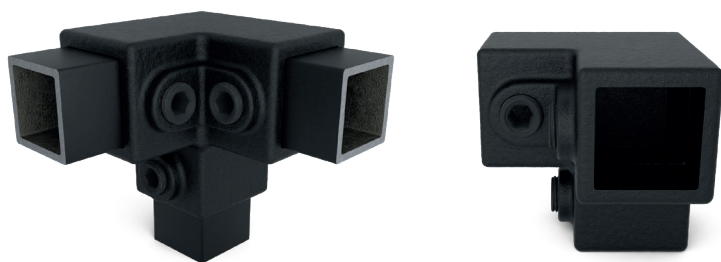


Anzahl pro Karton:

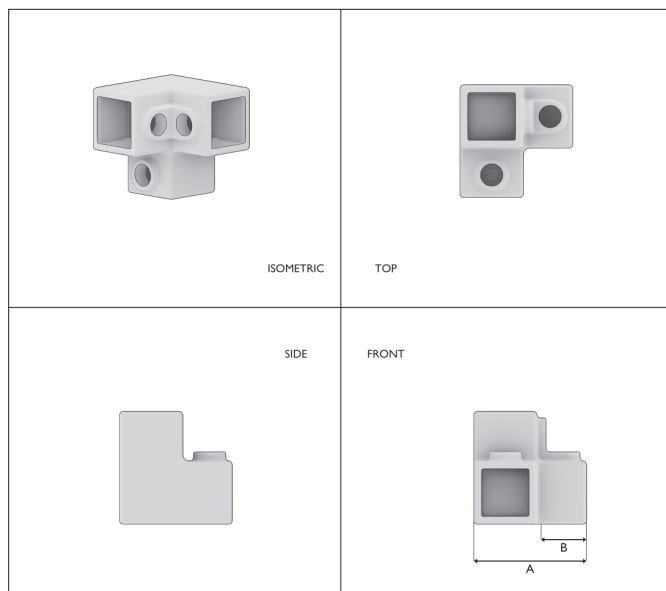
6080Z12S-40: 15

TYP 18S SCHWARZ | DREIWEG-ECKSTÜCK 90°

Eckverbindungsschelle (90°) für obere Geländereckstücke und alle sonstigen rechteckigen Systeme.



Type	Int.Code	Size	A	B	BSP	Weight
6080Z18S-25	128-S25	25 mm	63	28	1/4"	0,43 kg
6080Z18S-40	128-S40	40 mm	94	42	3/8"	1,06 kg



Anzahl pro Karton:

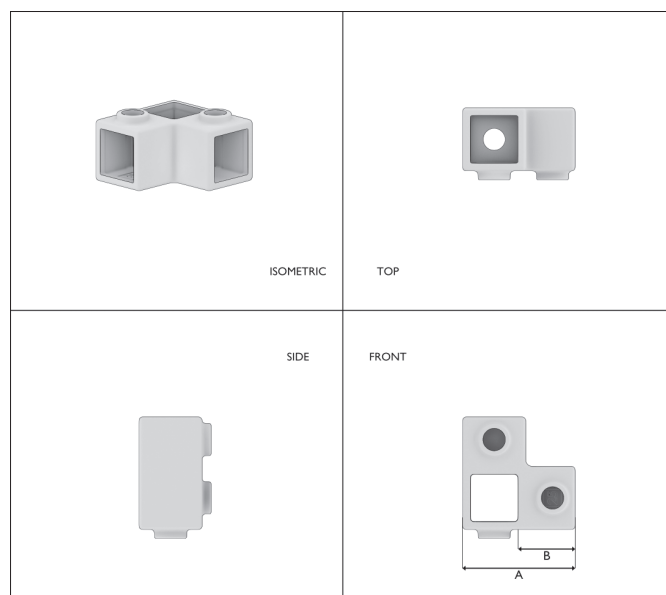
6080Z18S-25: 35 - 6080Z18S-40: 10

TYP 20S SCHWARZ | HECKSTÜCK DURCHLAUFENDER STÄNDER

Eckverbindung (90°), verwendet als Gegenstück zu Typ 18, das Rohr passt durch den Verbinder.



Type	Int.Code	Size	A	B	BSP	Weight
6080Z20S-25	116-S25	25 mm	63	28	1/4"	0,32 kg
6080Z20S-40	116-S40	40 mm	94	42	3/8"	0,69 kg



Anzahl pro Karton:

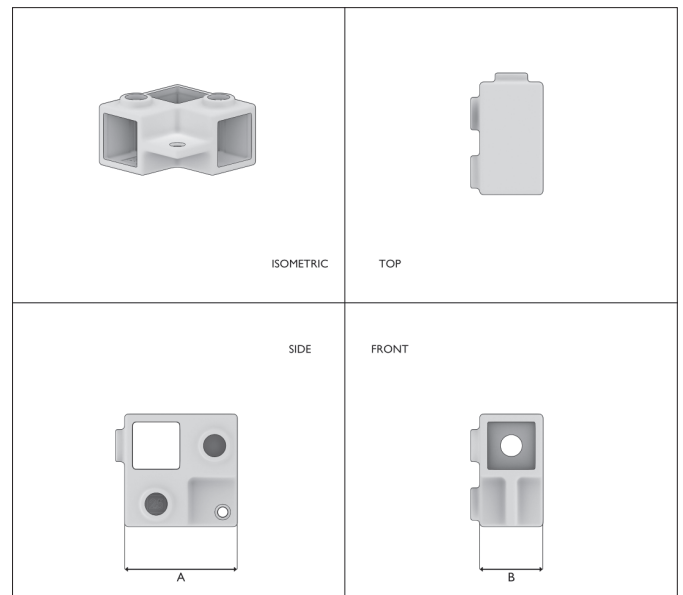
6080Z20S-25: 50 - 6080Z20S-40: 20

TYP 21S SCHWARZ | ECKSTÜCK DURCHLAUFENDER STÄNDER MIT LASCHE

Eckstück durchlaufender Ständer mit lasche. Mit der Option, ein vertikales Rohr



Type	Int.Code	Size	A	B	BSP	Weight
6080Z21S-25	116L-S25	25 mm	63	35	1/4"	0,19 kg

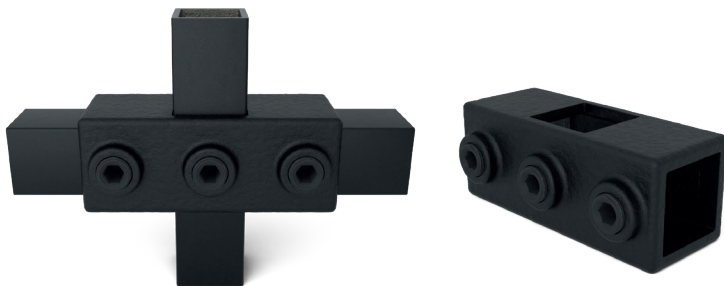


Anzahl pro Karton:

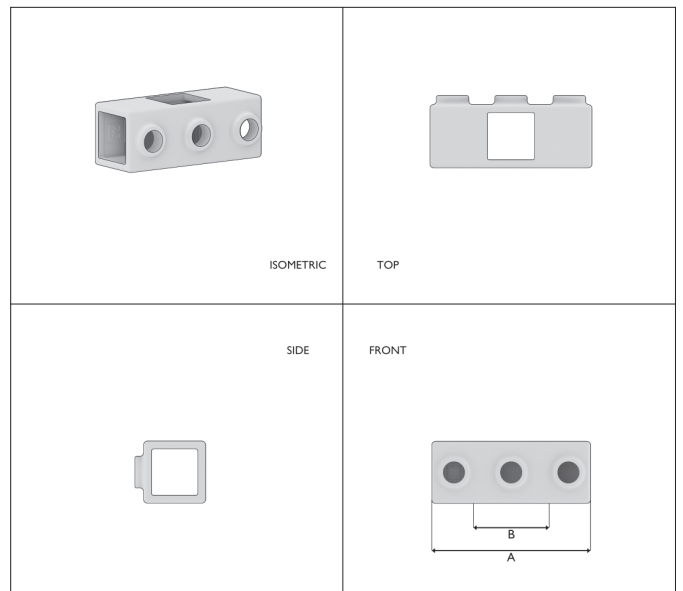
6080Z21S-25: **45**

TYP 22S SCHWARZ | KREUZSTÜCK, DURCHGEHEND

90° Verbindungsschelle zwischen dem Mittelelement und Stütze an Geländern.



Type	Int.Code	Size	A	B	BSP	Weight
6080Z22S-25	119-S25	25 mm	136	42	1/4"	0,15 kg
6080Z22S-40	119-S40	40 mm	136	42	3/8"	0,71 kg



Anzahl pro Karton:

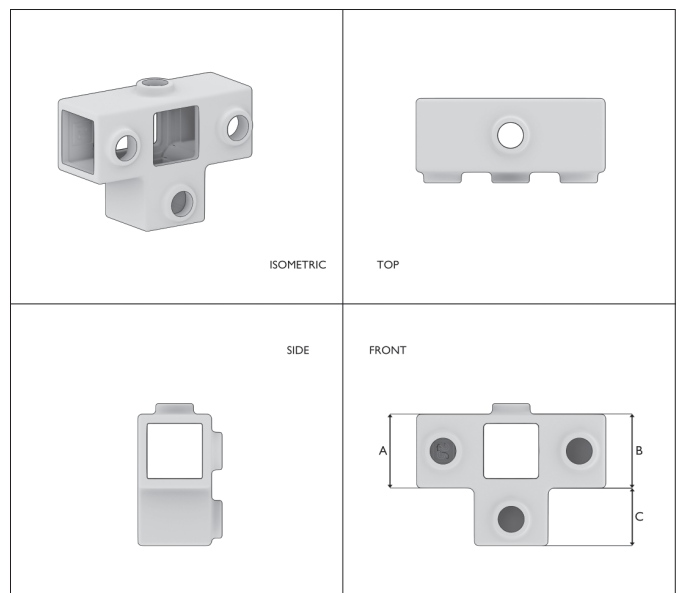
6080Z22S-25: **55** - 6080Z22S-40: **20**

TYP 24S SCHWARZ | T-STÜCK FÜR STÜTZROHR

3-Richtungs-Verbinder zur Befestigung von Stützen mit 3 horizontalen Röhren, die lotrecht zueinander angeordnet sind. Das Stützenrohr paßt durch den Verbinder.



Type	Int.Code	Size	A	B	C	BSP	Weight
6080Z24S-25	176-S25	25 mm	35	35	28	1/4"	0,38 kg
6080Z24S-40	176-S40	40 mm	52	52	42	3/8"	0,91 kg

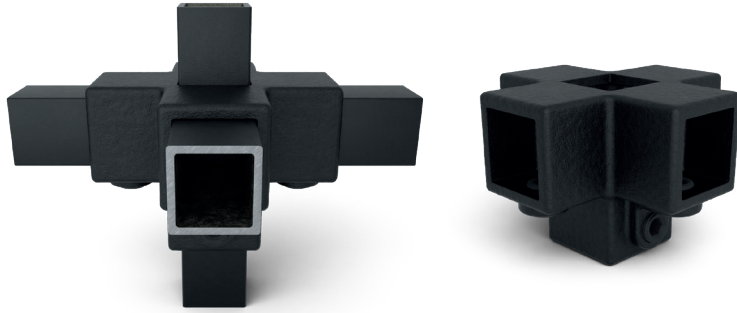


Anzahl pro Karton:

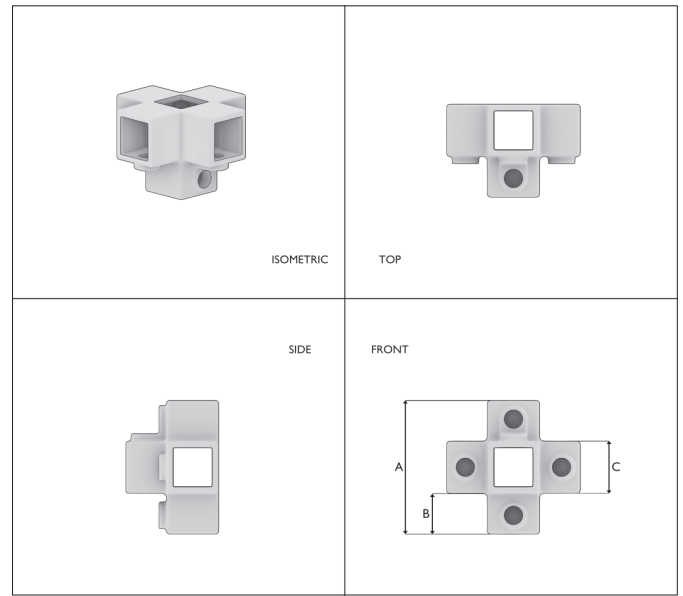
6080Z24S-25: **35** - 6080Z24S-40: **15**

TYP 26S SCHWARZ | KREUZSTÜCK FÜR STÜTZROHR

4-Richtungs-Verbinder zur Befestigung von Stützen mit 4 horizontalen Röhren, die lotrecht zueinander angeordnet sind. Das Stützenrohr paßt durch den Verbinder.



Type	Int.Code	Size	A	B	C	BSP	Weight
6080Z26S-25	158-S25	25 mm	90	25	35	1/4"	0,47 kg
6080Z26S-40	158-S40	40 mm	136	42	52	3/8"	1,29 kg

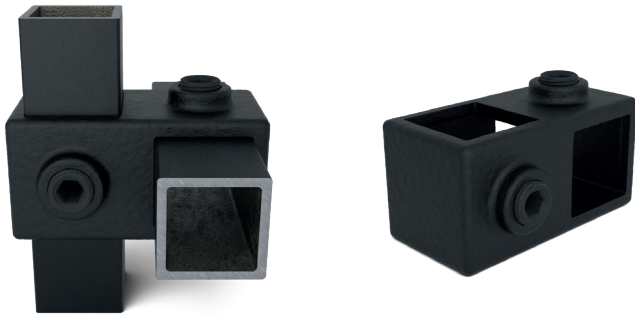


Anzahl pro Karton:

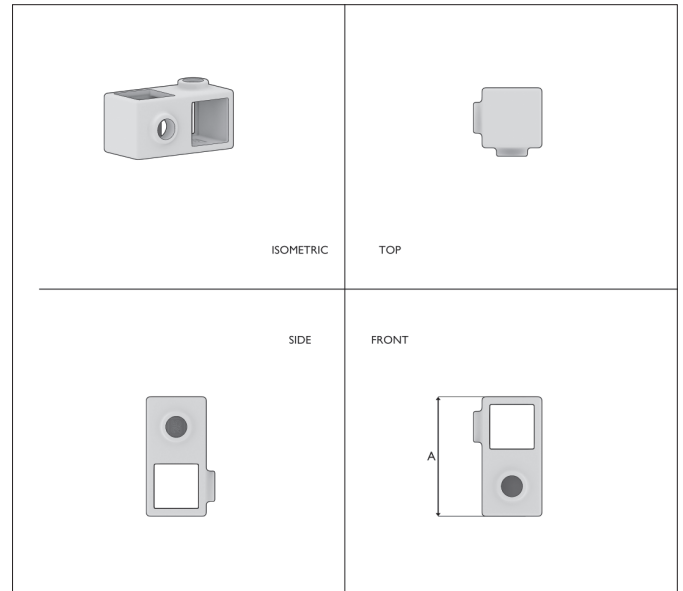
6080Z26S-25: 20 - 6080Z26S-40: 6

TYP 28S SCHWARZ | KREUZSTÜCK, VORGESETZT, 90°

4-Richtungs-Verbinder zur Befestigung von Stützen mit 4 horizontalen Röhren, die lotrecht zueinander angeordnet sind. Das Stützenrohr paßt durch den Verbinder.



Type	Int.Code	Size	A	BSP	Weight
6080Z28S-25	161-S25	25 mm	70	1/4"	0,23 kg
6080Z28S-40	161F-S40	40 mm	107	3/8"	0,53 kg



Anzahl pro Karton:

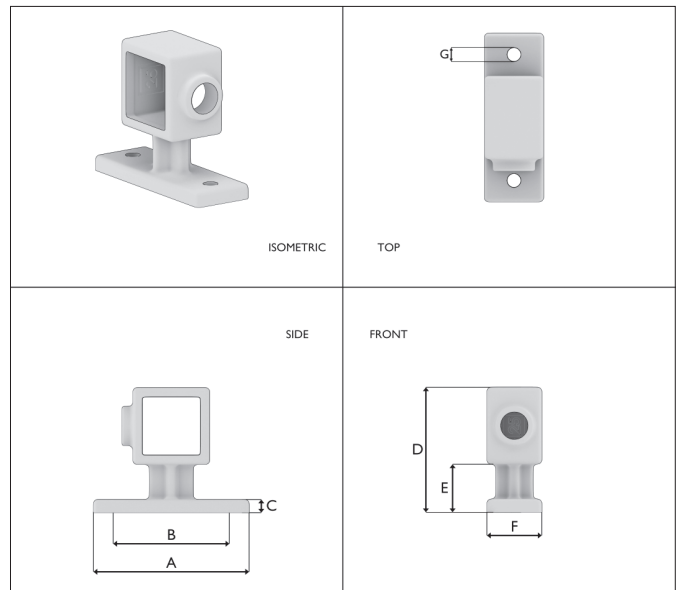
6080Z28S-25: 100 - 6080Z28S-40: 30

TYP 34S SCHWARZ | HANDLAUFHALTERUNG

Zur Befestigung von Handläufen und Konstruktionen an der Wand.



Type	Int.Code	Size	A	B	C	D	E	F	G	BSP	Weight
6080Z34S-25	143W-S25	25 mm	71	53	6	57	22	25	6	1/4"	0,36 kg
6080Z34S-40	143W-S40	40 mm	104	80	8	94	42	42	10	3/8"	0,61 kg

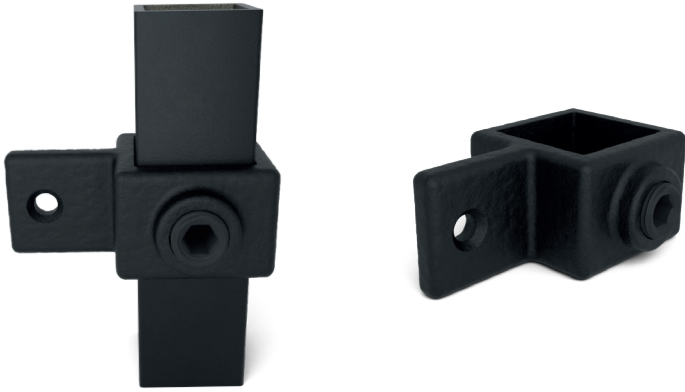


Anzahl pro Karton:

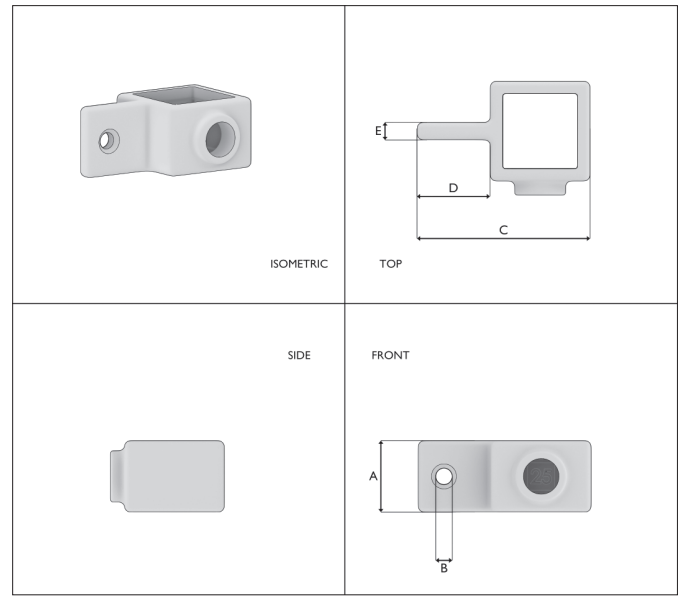
6080Z34S-25: 100 - 6080Z34S-40: 25

TYP 36S SCHWARZ | GELENKAUGE

Einsatz mit Typ 42 für Gelenkrohrverbinder, ebenso zur Befestigung von Platten und Tafeln.



Type	Int.Code	Size	A	B	C	D	E	BSP	Weight
6080Z36S-25	173M-S25	25 mm	25	6	61	26	6	1/4"	0,13 kg
6080Z36S-40	173M-S40	40 mm	42	10	94	42	8	3/8"	0,35 kg



Anzahl pro Karton:

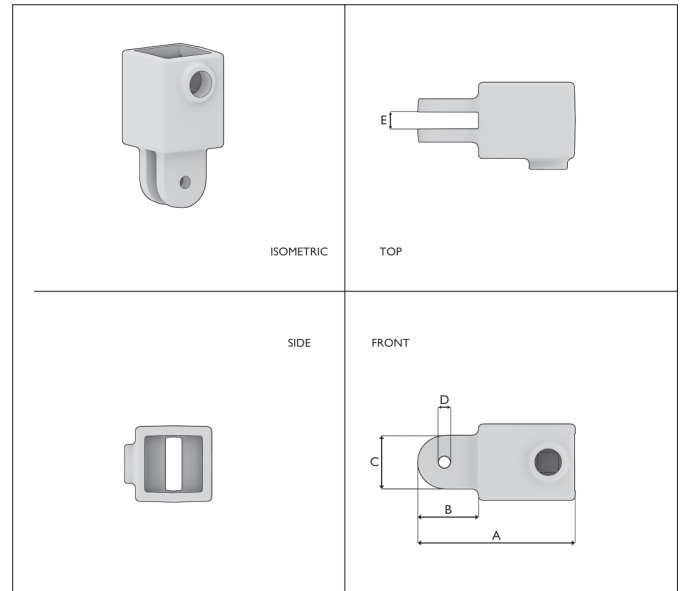
6080Z36S-25: **160** - 6080Z34S-40: **25**

TYP 42S SCHWARZ | GELENKHALTER

Ein Teil des Gelenkrohrverbinders, der im allgemeinen nicht alleine verwendet wird, in Kombination mit zum Beispiel Typ 36.



Type	Int.Code	Size	A	B	C	D	E	BSP	Weight
6080Z42S-25	174F-S25	25 mm	75	29	25	6	8	1/4"	0,23 kg
6080Z42S-40	174F-S40	40 mm	119	51	40	11	11	3/8"	0,64 kg



Anzahl pro Karton:

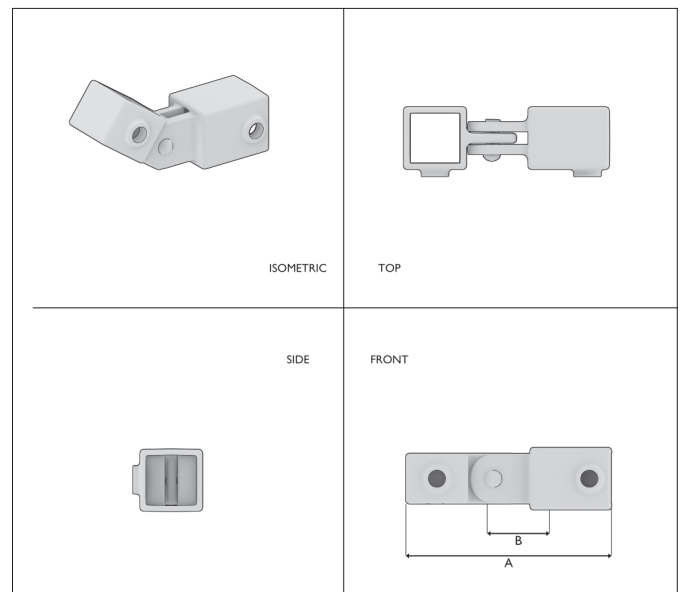
6080Z42S-25: **85** - 6080Z42S-40: **25**

TYP 44S SCHWARZ | GELENKSTÜCK, EINFACH

Gelenkrohrverbinder für die verstellbare Winkelbefestigung.



Type	Int.Code	Size	A	B	BSP	Weight
6080Z44S-25	173-S25	25 mm	113	52	1/4"	1,00 kg
6080Z44S-40	173-S40	40 mm	172	57	3/8"	1,05 kg

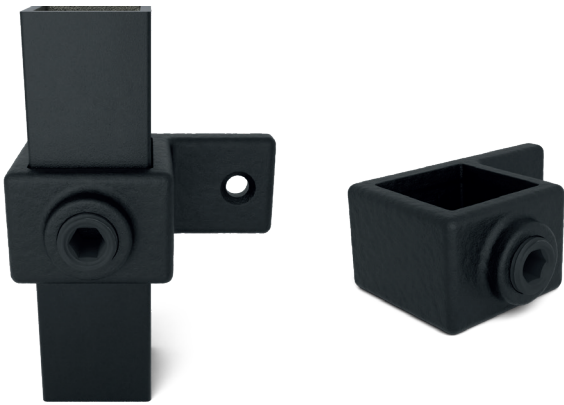


Anzahl pro Karton:

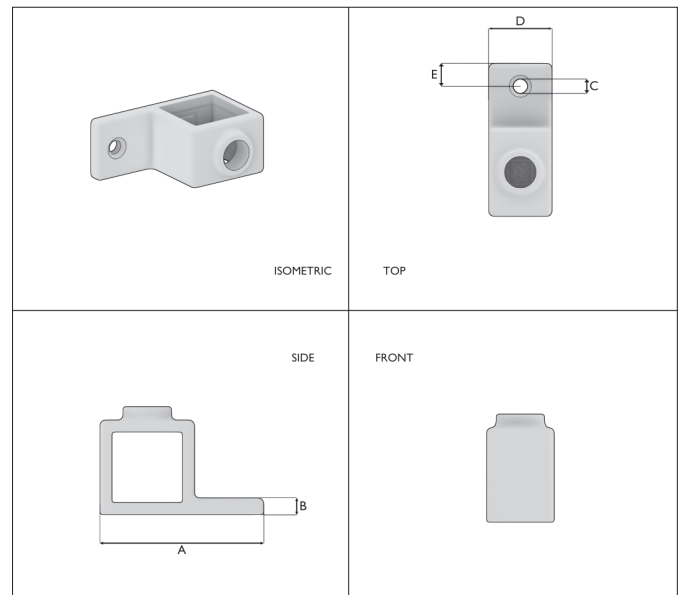
6080Z44S-25: **50** - 6080Z44S-40: **20**

TYP 55S SCHWARZ | ÖSENTEIL MIT EINZELLASCHE

Rohrverbinder für Plattenbefestigung.



Type	Int.Code	Size	A	B	C	D	E	BSP	Weight
6080Z55S-25	199-S25	25 mm	61	6	6	25	9	1/4"	0,13 kg
6080Z55S-40	199-S40	40 mm	94	8	10	42	20	3/8"	0,29 kg



Anzahl pro Karton:

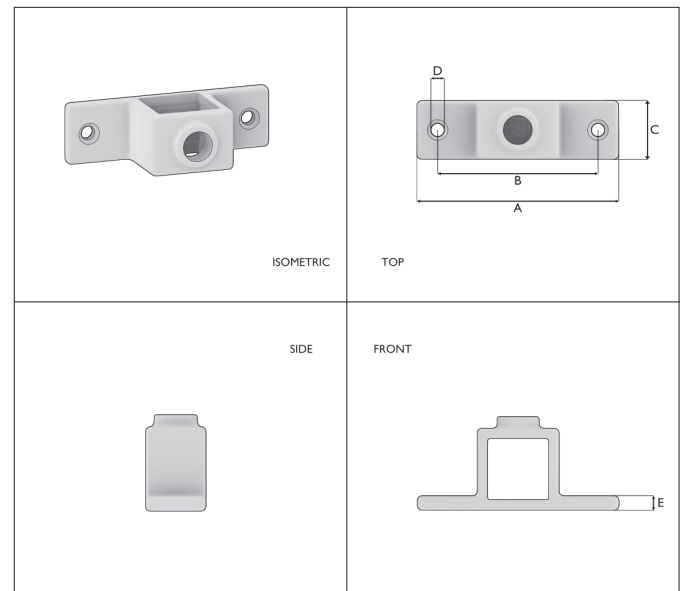
6080Z55S-25: **160** - 6080Z55S-40: **40**

TYP 56S SCHWARZ | ÖSENTEIL MIT DOPPELLASCHE

Paneelbevestiging met twee oren, wordt ook gebruikt voor het afsluiten van poorten.



Type	Int.Code	Size	A	B	C	D	E	BSP	Weight
6080Z56S-25	198-S25	25 mm	87	69	25	6	6	1/4"	0,16 kg
6080Z56S-40	198-S40	40 mm	136	96	42	10	8	3/8"	0,45 kg

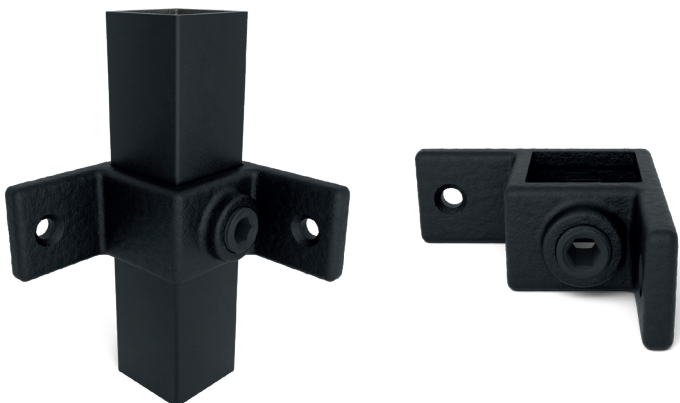


Anzahl pro Karton:

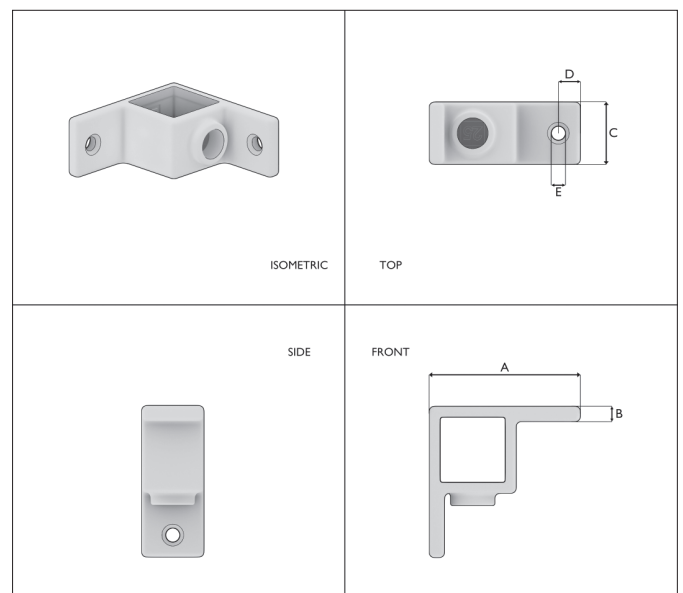
6080Z56S-25: **130** - 6080Z56S-40: **25**

TYP 57S SCHWARZ | ÖSENTEIL MIT DOPPELLASCHE 90°

Plattenbefestigungs-Rohrverbinder mit zwei Ösen; wird auch für die Arretierung von Gattern verwendet.



Type	Int.Code	Size	A	B	C	D	E	BSP	Weight
6080Z57S-25	197-S25	25 mm	61	6	25	9	6	1/4"	0,17 kg
6080Z57S-40	197-S40	40 mm	94	8	42	26	10	3/8"	0,47 kg



Anzahl pro Karton:

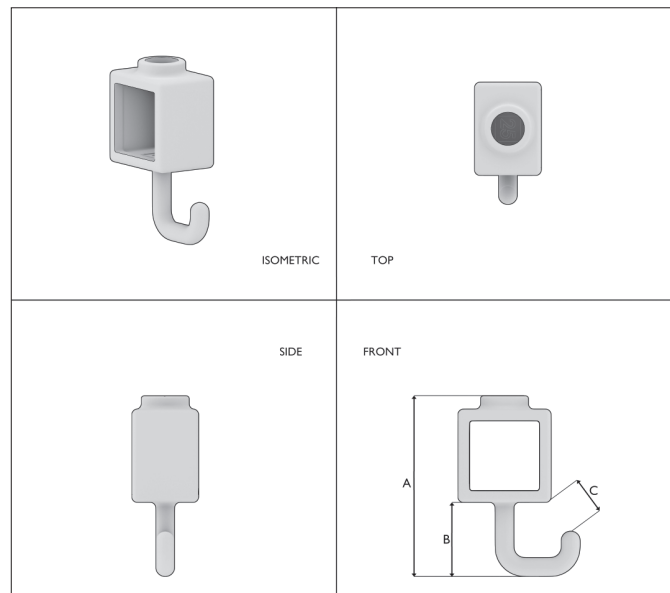
6080Z57S-25: **125** - 6080Z57S-40: **30**

TYP 64S SCHWARZ | STELLRING MIT HAKEN

Haken 90°. Vergleichbar mit Rohrverbinder Typ 61, besonders geeignet für die Konstruktion von Garderobenständen u.ä.

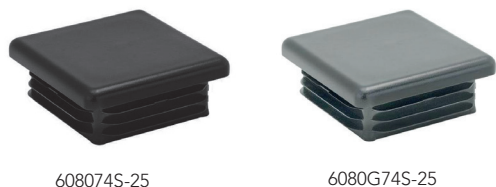


Type	Int.Code	Size	A	B	C	BSP	Weight
6080Z64S-25	182T-S25	25 mm	68	28	13	1/4"	0,12 kg
6080Z64S-40	173F-S40	40 mm	113	52	20	3/8"	0,30 kg



Anzahl pro Karton:

6080Z64S-25: **160** - 6080Z64S-40: **45**



608074S-25

6080G74S-25

TYPE 74S-25 | STOPFEN, KUNSTOFF - 25 MM

Zum Verschluss von Rohrenden.

Typ	Maß	Gewicht	Anzahl pro Beutel
608074S-25	25 x 25 mm	0,004 kg	300
6080G74S-25	25 x 25 mm	0,004 kg	300



608074S-40

6080G74S-40

TYPE 74S-40 | STOPFEN, KUNSTOFF - 40 MM

Zum Verschluss von Rohrenden.

Typ	Maß	Gewicht	Anzahl pro Beutel
608074S-40	40 x 40 mm	0,009 kg	225
6080G74S-40	40 x 40 mm	0,009 kg	225

TYP 76 SCHWARZ | EDELSTAHL STELSCHRAUBE

Stellschraube mit BSP-Gewinde für Rohrverbindungen.



Typ	Int.Code	Maß	Gewicht
6080Z76A		1/8" (Zugunsten von TYP A)	3 g
6080Z76BC	300	1/4" (Zugunsten von TYP B / C und 25 mm)	7 g
6080Z76DEF	301	3/8" (Zugunsten von TYP D / E / F und 40 mm)	14 g



TYP 78 SCHWARZ | KUNSTSTOFF SCHRAUBVERSCHLUSS

Kunststoff-Einstellschraubkappe grau (25 Stück)

Typ	Maß	Gewicht	Anzahl pro Beutel
6080Z78A	Zugunsten von TYP A	8 g	25
6080Z78BC	Zugunsten von TYP B / C und 25 mm	12 g	25
6080Z78DEF	Zugunsten von TYP D / E / F und 40 mm	17 g	25

STAHLROHRE

Standard-Handelslänge 600 cm. Geschweißte Gasleitung. Qualitätsnorm EN-10255-L2 (Art.nr. STCB213, STCB269, STCB337 en STCB424). Qualitätsnorm EN-10255-L2 (Art.nr. STCB213, STCB269, STCB337 und STCB424). Pulverbeschichtet auf Anfrage.



Typ	Maß	Maß (Durchmesser x Wandstärke)	Gewicht pro Meter	Anzahl der Längen pro Bündel*
STCB213	A	21,3 x 2 mm (½")	0,985 kg	169
STCB269	B	26,9 x 2,3 mm (¾")	1,435 kg	127
STCB337	C	33,7 x 2,6 mm (1")	2,058 kg	91
STCB424	D	42,4 x 2,6 mm (1¼")	2,642 kg	61
STB483	E	48,3 x 3,2 mm (1½")	3,609 kg	61
STB603	F	60,3 x 3,6 mm (2")	5,097 kg	37

SCHWARZE STAHLROHRE

Ein Großteil unserer Rohre und Verbinder sind jetzt auch in schwarz erhältlich! Die Rohre haben eine Standardlänge von 300 cm, aber können selbstverständlich auch auf Maß zugesägt geliefert werden. Qualitätsnorm EN-10219-L (Art.nr. STCB213, STCB269, STCB337 und STCB424). Thermisch verzinkt.



Typ	Maß	Maß (Durchmesser x Wandstärke)	Gewicht pro Meter	Anzahl der Längen pro Bündel*
STBZ213	A	21,3 x 2 mm (½")	0,985 kg	450
STBZ269	B	26,9 x 2,3 mm (¾")	1,435 kg	300
STBZ337	C	33,7 x 2,6 mm (1")	2,058 kg	200
STBZ424	D	42,4 x 2,6 mm (1¼")	2,642 kg	150
STBZ483	E	48,3 x 2,9 mm (1½")	3,359 kg	100

STAHLROHR VINTAGE-BROWN

Die Rohre haben eine Standardlänge von 300 cm, können aber natürlich auch auf Maß für Sie zugeschnitten werden. Qualitätsnorm EN-10255-L2 (Art.-Nr. STCB213, STCB269, STCB337 und STCB424). Qualitätsnorm EN-10255-M (Art.-Nr. STB483, STB603). Feuerverzinkt.



Typ	Maß	Maß (Durchmesser x Wandstärke)	Gewicht pro Meter	Anzahl der Längen pro Bündel*
STBV269	B	26,9 x 2,3 mm (¾")	1,435 kg	450
STBV337	C	33,7 x 2,6 mm	2,058 kg	300

STAHLROHRE RAL 1021 (GELB)

Ein Großteil unserer Rohre und Verbinder sind jetzt auch in Gelb (RAL 1021) erhältlich! Die Rohre haben eine Standardlänge von 300 cm, aber können selbstverständlich auch auf Maß zugesägt geliefert werden. Qualitätsnorm EN-10219-L (Art.nr. STCB213, STCB269, STCB337 und STCB424). Thermisch verzinkt. (Art.nr. STBY483).



Typ	Maß	Maß (Durchmesser x Wandstärke)	Gewicht pro Meter	Anzahl der Längen pro Bündel*
STBY483	E	48,3 x 2,9 mm (1½")	3,359 kg	100

QUADRATISCHE ROHRE

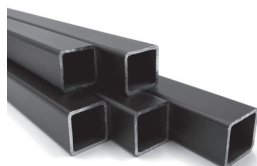
Dieses 25 und 40 mm quadratischen Stahlrohre haben eine Wandstärke von 2 mm. Die Profile können bis zu einer Länge von 600 cm geliefert werden, ein Zuschnitt auf die eigene gewünschte Länge kann natürlich von uns vorgenommen werden. Geeignet für unsere quadratischen Rohrverbinder. Qualitätsnorm EN-10219-S235JHR



Typ	Maß	Maß (Durchmesser x Wandstärke)	Gewicht pro Meter	Anzahl der Längen pro Bündel*
STK252	25 mm	25 x 2 mm	1,422 kg	85
STK402	40 mm	40 x 2 mm	2,386 kg	50

QUADRATISCHE SCHWARZ ROHRE

Dieses 25 und 40 mm quadratischen Stahlrohre haben eine Wandstärke von 2 mm. Die Profile können bis zu einer Länge von 300 cm geliefert werden, ein Zuschnitt auf die eigene gewünschte Länge kann natürlich von uns vorgenommen werden. Geeignet für unsere quadratischen Rohrverbinder. Qualitätsnorm EN-10219-S235JHR.



Typ	Maß	Maß (Durchmesser x Wandstärke)	Gewicht pro Meter	Anzahl der Längen pro Bündel*
STKZ252	25 mm	25 x 2 mm	1,422 kg	300
STKZ402	40 mm	40 x 2 mm	2,386 kg	150

ALUMINIUMROHR

Standard-Handelslänge 600 cm. Qualitätsnorm EN AW-6060 T66. Pulverbeschichtet auf Anfrage.



Typ	Maß	Maß (Durchmesser x Wandstärke)	Gewicht pro Meter	Anzahl der Längen pro Bündel*
AB212	A	21 x 2 mm (½")	0,322 kg	255
AB269	B	26,9 x 2,5 mm (¾")	0,517 kg	160
AB337	C	33,7 x 3 mm (1")	0,781 kg	104
AB422	D	42 x 2 mm (1¼")	0,678 kg	118
AB420	D	42 x 3 mm (1¼")	0,992 kg	86
AB482	E	48 x 2 mm (1½")	0,780 kg	86
AB480	E	48 x 3 mm (1½")	1,145 kg	77
AB600	F	60 x 3 mm (2")	1,450 kg	57

ALUMINIUMROHRE SCHWARZ

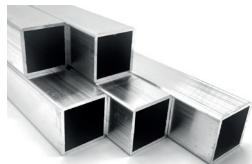
Standard Handelslänge ca. 600 cm. Qualitätsnorm EN AW-6060 T66.



Typ	Maß	Maß (Durchmesser x Wandstärke)	Gewicht pro Meter	Anzahl der Längen pro Bündel*
ABZ269	B	26,9 x 2,5 mm (¾")	0,517 kg	160
ABZ337	C	33,7 x 3 mm (1")	0,781 kg	104
ABZ420	D	42 x 3 mm (1½")	0,992 kg	86
ABZ480	E	48 x 3 mm (1½")	1,145 kg	77

QUADRATISCHE ROHRE

Dieses 25 und 40 mm quadratischen Stahlrohre haben eine Wandstärke von 2 mm. Die Profile können bis zu einer Länge von 600 cm geliefert werden, ein Zuschnitt auf die eigene gewünschte Länge kann natürlich von uns vorgenommen werden. Geeignet für unsere quadratischen Rohrverbinder. Qualitätsnorm EN AW-6060 T66.



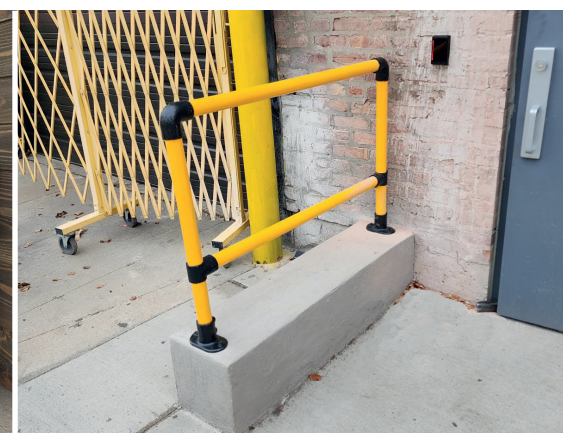
Typ	Maß	Maß (Durchmesser x Wandstärke)	Gewicht pro Meter	Anzahl der Längen pro Bündel*
AKZ252	25 mm	25 x 2 mm	0,393 kg	200
AK402	40 mm	40 x 2 mm	0,810 kg	104

QUADRATISCHE SCHWARZ ROHRE

Inklusive Befestigungsbügel & Halterung (100 cm). Philips LED Lampen 5 Jahre Garantie auf LED. IP66 Geeignet für alle Wetterbedingungen. 5 Meter Kabel mit EuronormStecker, Schnell und einfach anzuschließen. 5000K Farbtemperatur. Brenndauer > 50.000 Stunden. Leuchtwinkel 90°, Kein Lichtverlust, intensive Strahlung. Wahlweise 20 oder 50 Watt Ausführung. RA CRI > 80. LED Lampen sind wartungsfrei



Typ	Maß	Maß (Durchmesser x Wandstärke)	Gewicht pro Meter	Anzahl der Längen pro Bündel*
AKZ252	25 mm	25 x 2 mm	0,393 kg	200
AKZ402	40 mm	40 x 2 mm	0,810 kg </tr	



SCHWENKRAD MIT BREMSE EXKLUSIV EXPANDER | SILBER & SCHWARZ

Damit können unter anderem Rolltische, Wagen und andere Möbel hergestellt werden. Geeignet für Rohre mit einem Durchmesser von 26,9 mm, 33,7 mm, 42,4 mm, 48,3 mm und für Vierkantrohre von 25 x 25 mm und 40 x 40 mm.

Typ (Silber)	Typ (Schwarz)	Beschreibung	Gewicht	Dynamische Tragfähigkeit	Statische Tragfähigkeit
ZW050	ZW050Z	Schwenkrad mit Bremse	0,158	40 kg	80 kg
ZW075	ZW075Z	Schwenkrad mit Bremse	0,274	40 kg	80 kg
ZW100	ZW100Z	Schwenkrad mit Bremse	0,713	40 kg	80 kg



EXPANDER FÜR SCHWENKRAD

Mit Hilfe eines Expanders kann ein Lenkrad an einem Rohr befestigt werden. Dadurch lassen sich Konstruktionen wie beispielsweise fahrbare Rahmen und rollbare Möbel realisieren.



Typ	Maß	Gewicht
ZW-E269	Ø 26,9 mm	126 g
ZW-E337	Ø 33,7 mm	130 g
ZW-E424	Ø 42,4 mm	145 g
ZW-E483	Ø 48,3 mm	149 g
ZW-ES250	25 x 25 mm	123 g
ZW-ES400	40 x 40 mm	149 g

SPANNER MIT SPANNHAKEN | SCHWARZ 20 CM / 23 CM



Typ	Maß	Gewicht	Anzahl pro Beutel
6090TKS-20	20 cm - 6 mm	28 g	25
6090TKS-23	23 cm - 6 mm	28 g	25

Abstand vom Tuch bis zur Innenkante des Rahmens:

Rohr 33,7 mm	Rohr 42 mm	Rohr 48 mm
10 cm	9 cm	8 cm
13 cm	12 cm	11 cm

SPANNER MIT KOPF | SCHWARZ 18 CM

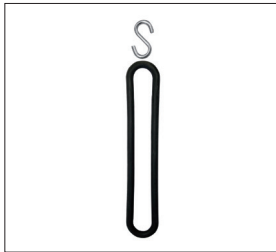


Typ	Maß	Gewicht	Anzahl pro Beutel
6090TKK-18	18 cm - 6 mm	10 g	25

Abstand vom Tuch bis zur Innenkante des Rahmens:

Rohr 33,7 mm	Rohr 42 mm	Rohr 48 mm
6 cm	5 cm	4 cm

GUMMIBÄNDER MIT LOSEM S-HAKEN | SCHWARZ 20 CM / 25 CM



Typ	Maß	Gewicht	Anzahl pro Beutel
6090SR-20	Rubber 20 cm	33 g	25
6090SR-25	Rubber 25 cm	42 g	25
6090SH-4504	S-haak	10 g	25

Abstand vom Tuch bis zur Innenkante des Rahmens:

Rohr 33,7 mm	Rohr 42 mm	Rohr 48 mm
10 cm	9 cm	8 cm
15 cm	14 cm	13 cm

S-SPANNER

Dieser Schnellspanner mit Schwanenhals hat in sein Gummiband eingewebten Stahldraht. Der Abstand zwischen Leinwand und Rahmen variiert von 4 bis 6 cm. Außerdem ist der Spanner UV-beständig und hat eine längere Lebensdauer.



Typ	Maß	Gewicht	Anzahl pro Beutel
6090TKZ-16	16 cm - 6 mm	25 g	25

Abstand vom Tuch bis zur Innenkante des Rahmens:

Rohr 33,7 mm	Rohr 42 mm	Rohr 48 mm
6 cm	5 cm	4 cm

STURM GRIFF

Durch den kurzen Spannungsraum von 2 bis 4 cm zwischen Tuch und Rahmen ist der Sturmgriff ideal um das Tuch straff in den Rahmen einzuspannen. Ferner ist der Abrieb geringer, da die Gummibänder nicht aneinander reiben.



Typ	Maß	Gewicht	Anzahl pro Beutel
6090SG-20	20 cm - 8 mm	24 g	25
6090SG-20G	20 cm - 8 mm	24 g	25

Abstand vom Tuch bis zur Innenkante des Rahmens:

Rohr 33,7 mm	Rohr 42 mm	Rohr 48 mm
4 cm	3 cm	2 cm
4 cm	3 cm	2 cm

HAKEN-STURMGRIFF

Dieser einzigartige Haken-Sturmgriff ist aus zwei Strängen 5 mm Durchmesser bestehendes Elastizitätsband von hochwertiger Qualität, welches mittels rostfreien Edelstahl-Torx-Pin an einem mit Glasfaser gefüllten Nylonhaken befestigt ist.



TYP	Maß	Gewicht	Anzahl pro Beutel
6090SGH-20	20 cm - 5 mm	15 g	25
6090SGH-20G	20 cm - 5 mm	15 g	25

Abstand vom Tuch bis zur Innenkante des Rahmens:

Rohr 33,7 mm	Rohr 42 mm	Rohr 48 mm
4 cm	3 cm	2 cm
4 cm	3 cm	2 cm

GUMMISEIL AUF ROLLE

Monoflex-Trapezseil mit Polyethylenmantel. Der Hauptkern besteht aus Monofilament aus Naturkautschuk mit UV-Schutz. Der Mantel um den Kern besteht aus hochwertigem PE-Monofilament (Polyethylen).



Typ	Maß	Gewicht
6090TKR-6MM	Ca. 100 cm - 6 mm	2,3 kg
6090TKR-8MM	Ca. 100 cm - 8 mm	5,2 kg

SPUNDWANDPLATTEN

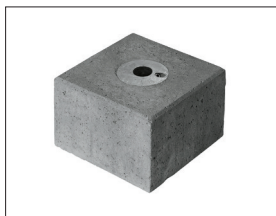
Spundwandplatten für die Befestigung eines Rahmens auf einem Spundwandprofil.



Typ	Maß	Gewicht	Anzahl
900042-20	20 x 20 cm / Ø 42 mm	0,5 kg	20
900048-20	20 x 20 cm / Ø 48 mm	0,5 kg	20

BETONKLOTZ

Betonklotz mit eingegossener Rohrverbinder Typ 54. Geeignet für ein Rohrdurchmesser von 33,7 mm, 42,4 mm und 48,3 mm. Abmessung des Bauklotzes 30 x 30 x 20 cm.



Typ	Modell	Maß	Gewicht
BB54C	C	33,7 mm (1")	38 kg
BB54D	D	42,4 mm (1¼")	40 kg
BB54E	E	48,3 mm (1½")	40 kg

MESSEBODENPLATTEN AUS ALUMINIUM FÜR EINEN MESSERAHMEN

Diese Fußplatte kann verwendet werden, wenn Sie einen Rahmen mit einer Rohrstärke von 48x3 mm platzieren möchten. Sie schieben das Rahmenrohr über das Rohr auf der Fußplatte. Das Hervorragende von Rohren wird verhindert.



TYP	Maß	Gewicht	Anzahl
90004020	20 x 40 cm	1,8 kg	10

HOLZ | STEIGERHOLZ

Neues Gerüstholz ist unbehandeltes europäisches Fichtenholz, die ursprüngliche Holzart. Fichte ist eine weiche Holzart und daher leicht zu bearbeiten. Im Ofen auf 18 % getrocknet. SH-N - Steigerholz Neu 30 x 195 x 2500 mm. SH-O - Steigerholz Alt 30 x 195 x 2500 mm.



Typ	Maß	Gewicht
SH-N	30 x 195 x 2500 mm	5,5 kg
SH-O	30 x 195 x 2500 mm	5,9 kg

FLOOD LIGHT LED (SET) | SCHWARZ

Inklusive Befestigungsbügel & Halterung (100 cm). Philips LED Lampen 5 Jahre Garantie auf LED. IP66 Geeignet für alle Wetterbedingungen. 5 Meter Kabel mit EuronormStecker, Schnell und einfach anzuschließen. 5000K Farbtemperatur. Brenndauer > 50.000 Stunden. Leuchtwinkel 90°, Kein Lichtverlust, intensive Strahlung. Wahlweise 20 oder 50 Watt Ausführung. RA CRI > 80. LED Lampen sind wartungsfrei.



Typ	Watt	Bestätigung	Beleuchtungsbreite x Höhe	Gewicht der Lampe
RD20-F42	20	Frame / 42 mm	1,5 m x 3 m	0,8 kg
RD20-F48	20	Frame / 48 mm	1,5 m x 3 m	0,8 kg
RD20-M42	20	Muur / 42 mm	1,5 m x 3 m	0,8 kg
RD20-M48	20	Muur / 48 mm	1,5 m x 3 m	0,8 kg
RD50-F42	50	Frame / 42 mm	2 m x 4 m	1,8 kg
RD50-F48	50	Frame / 48 mm	2 m x 4 m	1,8 kg
RD50-M42	50	Muur / 42 mm	2 m x 4 m	1,8 kg
RD50-M48	50	Muur / 48 mm	2 m x 4 m	1,8 kg

Sabine Holbrook-Hauser
Niafil AG
Swissclamp Verbindungstechnik
Talstrasse 5
8219 Trasadingen
Tel.: 052 681 10 68
Mob.: 079 642 4327

SWISS  **clamp**
VERBINDUNGSTECHNIK